



## NBA-7080-PMIP Adaptador montaje poste/esquina, 4S



Este accesorio específico de la cámara se ha diseñado para su uso con la línea de accesorios universales de Bosch.

Los soportes de montaje y accesorios modulares para cámaras son una familia de soportes, adaptadores de montaje, placas de conexión para soportes colgantes y cámaras de vigilancia que se pueden utilizar con una amplia gama de cámaras de Bosch. Los accesorios son fáciles de instalar y se pueden combinar para simplificar la instalación en distintas ubicaciones conservando la misma apariencia.

### Funciones

El NBA-7080-PMIP se ha diseñado especialmente para su uso con las familias DINION IP 3000i IR y DINION intex 7100i IR.

Proporciona una solución segura y resistente para montar la cámara en:

- NDA-U-CMT Adaptador para montaje en esquina
- NDA-U-PMAL Adaptador para montaje en poste, grande
- NDA-U-PMAS Adaptador pequeño para montaje en poste

### Certificaciones y aprobaciones

#### Especificaciones ambientales

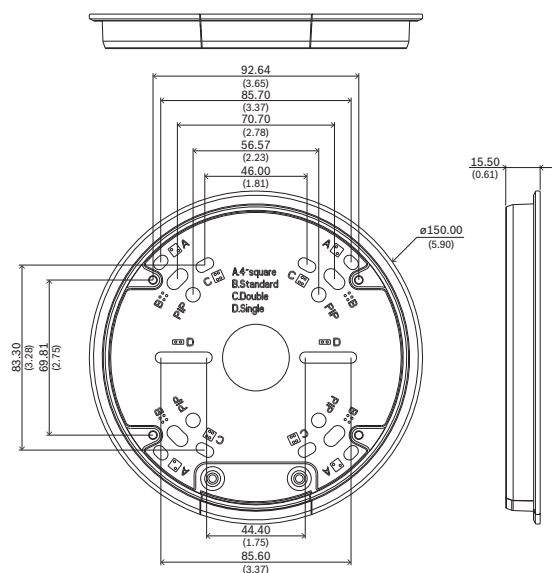
Niebla salina	IEC60068-2-52
Vibración	NEMA TS2
Choque	IEC60068-2-27
Impacto	IK10

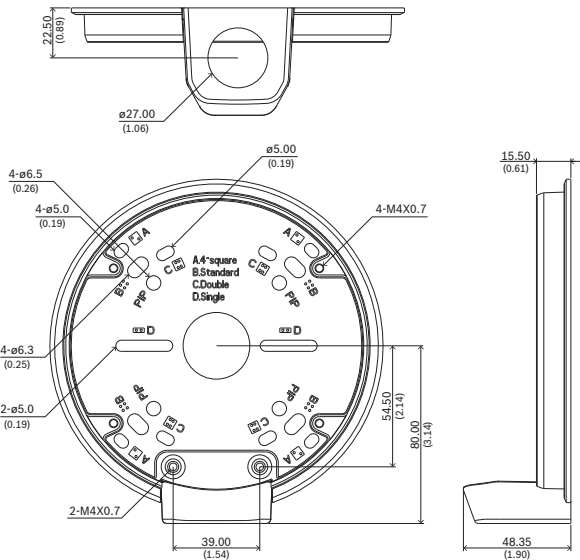
- ▶ Fácil de usar e instalar.
- ▶ Diseño modular para una instalación rápida y sencilla
- ▶ Piezas perfectamente coordinadas para facilitar la selección y la instalación sobre el terreno.
- ▶ Acabado a prueba de intemperie para mantener el aspecto cosmético

### Notas de configuración/instalación

Este accesorio es un kit que consta de tres partes:

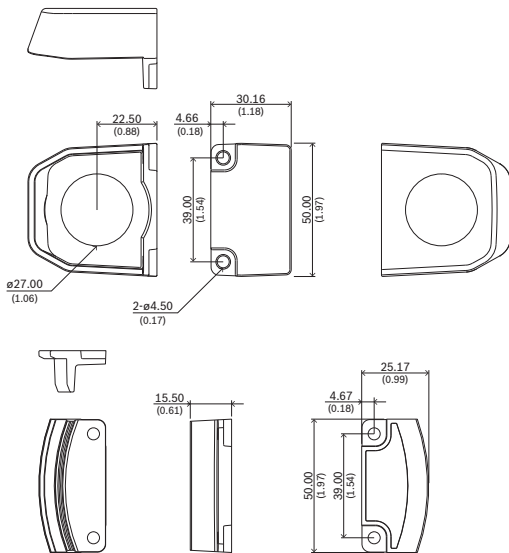
- 1x Base de adaptador





Dimensiones en mm (pulg.)

- 1x Entrada lateral de conducto
- 1x Tapa ficticia



Dimensiones en mm (pulg.)

### Piezas incluidas

Cantidad	Componente
1	Base de adaptador
1	Tapa ficticia
1	Entrada lateral de conducto
4	Tornillo M4 T20

Representado por:

**Europe, Middle East, Africa:**  
 Bosch Security Systems B.V.  
 P.O. Box 80002  
 5600 JB Eindhoven, The Netherlands  
 Phone: + 31 40 2577 284  
 emea.securitysystems@bosch.com  
 emea.boschsecurity.com

**Germany:**  
 Bosch Sicherheitssysteme GmbH  
 Robert-Bosch-Ring 5  
 85630 Grasbrunn  
 Germany  
 www.boschsecurity.com

Cantidad	Componente
1	Guía de instalación rápida

### Especificaciones técnicas

Dimensión (Ø x H) (mm)	150 mm x 15,50 mm
Dimensión (Ø x H) (in)	5,90 in. x 0,61 in.
Peso (g)	210 g
Peso (lb)	0.56 lb
Código de colores	RAL 9003 Signal white
Material	Aluminio

### Información para pedidos

**NBA-7080-PMIP Adaptador montaje poste/esquina, 4S**  
 Adaptador de montaje en poste y esquina para las familias DINION IP 3000i IR y DINION inteox 7100i IR  
 Número de pedido **NBA-7080-PMIP | F.01U.391.127**