

NBA-7080-PMIP Adattatore montaggio 4S, angolare/a palo



- ▶ Semplici da utilizzare e installare.
- ▶ Design modulare per un'installazione semplice e rapida
- ▶ Componenti perfettamente abbinati che semplificano la scelta e l'installazione
- ▶ Finitura anti-intemperie per preservare l'aspetto estetico

Questo accessorio specifico per la telecamera è progettato per l'uso con la linea di accessori universali Bosch.

Le staffe e gli accessori per telecamere modulari sono una serie di staffe, adattatori di montaggio, piastre interfaccia pendenti e cabinet di sorveglianza che possono essere utilizzati con una vasta gamma di telecamere Bosch. Gli accessori sono facili da installare e possono essere combinati per semplificare l'installazione in molteplici luoghi conservando aspetto e praticità.

Funzioni

NBA-7080-PMIP è concepita appositamente per l'uso con le famiglie di prodotti DINION IP 3000i IR e DINION inteoX 7100i IR.

Offre una soluzione affidabile e sicura per il montaggio della telecamera a:

- Adattatore di montaggio angolare NDA-U-CMT
- Adattatore di montaggio su palo grande NDA-U-PMAL
- Adattatore di montaggio su palo piccolo NDA-U-PMAS

Certificazioni ed autorizzazioni

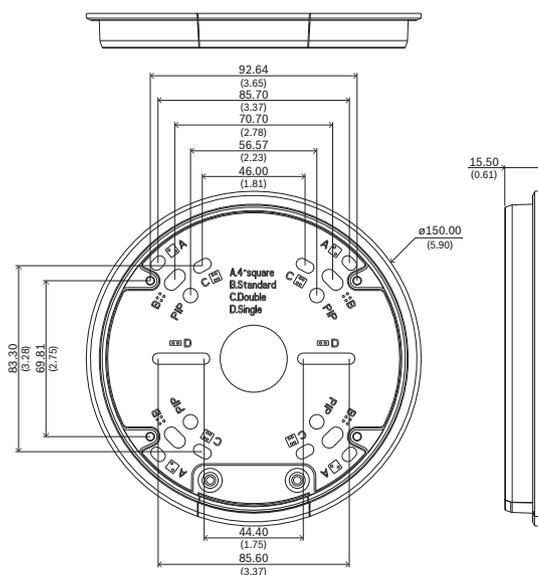
Specifiche ambientali

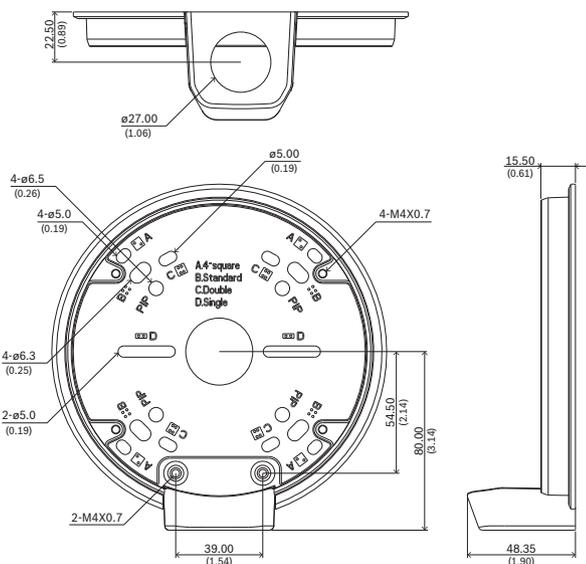
Atmosfera salina	IEC60068-2-52
Vibrazione	NEMA TS2
Resistenza agli urti	IEC60068-2-27
Impatto	IK10

Note di installazione/configurazione

Questo accessorio è un kit composto da tre parti:

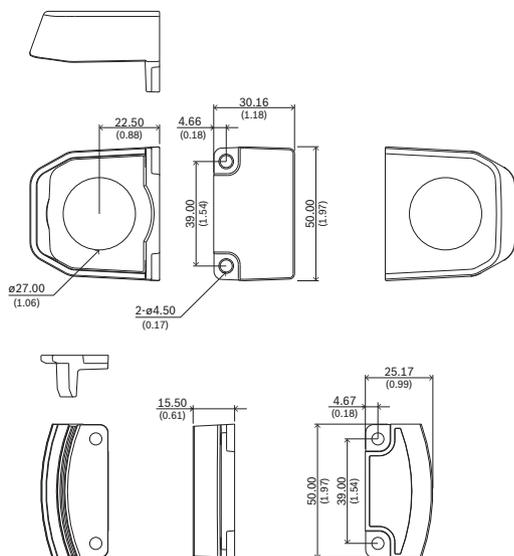
- 1 base per adattatore





Dimensioni in mm

- 1 ingresso laterale del condotto
- 1 finta copertura



Dimensioni in mm

Componenti inclusi

Quantità	Componente
1	Base per adattatore
1	Finta copertura
1	Ingresso laterale del condotto
4	Vite M4 T20

Rappresentato da:

Europe, Middle East, Africa:
 Bosch Security Systems B.V.
 P.O. Box 80002
 5600 JB Eindhoven, The Netherlands
 Phone: + 31 40 2577 284
 emea.securitysystems@bosch.com
 emea.boschsecurity.com

Germany:
 Bosch Sicherheitssysteme GmbH
 Robert-Bosch-Ring 5
 85630 Grasbrunn
 Germany
 www.boschsecurity.com

Quantità	Componente
1	Guida di installazione rapida

Specifiche tecniche

Dimensione (Ø x H) (mm)	150 mm x 15,50 mm
Dimensione (Ø x H) (poll.)	5,90 in. x 0,61 in.
Peso (g)	210 g
Peso (lb)	0.56 lb
Codice colore	RAL 9003 Signal white
Materiale	Alluminio

Informazioni per l'ordinazione

NBA-7080-PMIP Adattatore montaggio 4S, angolare/a palo

Adattatore di montaggio angolare e su palo per le famiglie di prodotti DINION IP 3000i IR e DINION intex 7100i IR

Numero ordine **NBA-7080-PMIP | F.01U.391.127**