

NBA-7080-PMIP 角落立杆, 4S型底座适配器



- ▶ 易于使用和安装。
- ▶ 采用模块化设计, 用于快捷、方便的安装
- ▶ 完美匹配的部件, 可方便地进行选择并在现场安装
- ▶ 采用耐腐蚀保护层, 便于保持美观

此摄像机专用附件专门与博世通用附件系列配套使用。该模块化摄像机安装底座和附件是一系列可与各种博世摄像机结合使用的安装底座、安装适配器、悬吊式接口板和监控电源盒。这些附件易于安装, 并且可组合使用以简化多个位置的安装, 同时保持相同的外观。

功能

NBA-7080-PMIP 专为与 DINION IP 3000i IR 和 DINION intex 7100i IR 系列搭配使用而设计。

它提供了一个安全可靠的解决方案, 可将摄像机安装到:

- NDA-U-CMT 墙角安装适配器
- NDA-U-PMAL 立杆安装适配器, 大型
- NDA-U-PMAS 立杆安装适配器, 小型

认证标准

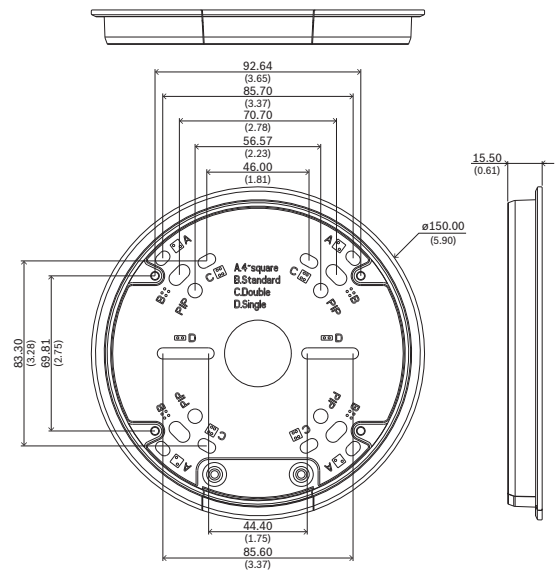
环境参数

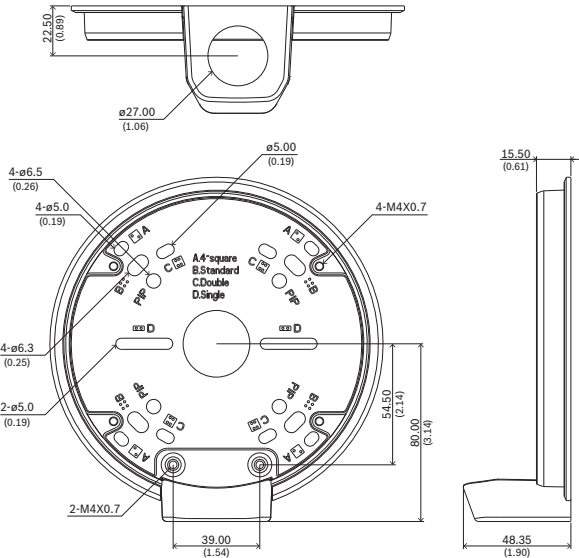
盐雾	IEC60068-2-52
振动	NEMA TS2
撞击	IEC60068-2-27
防暴	IK10

安装/配置说明

此附件为套件, 包含以下三部分:

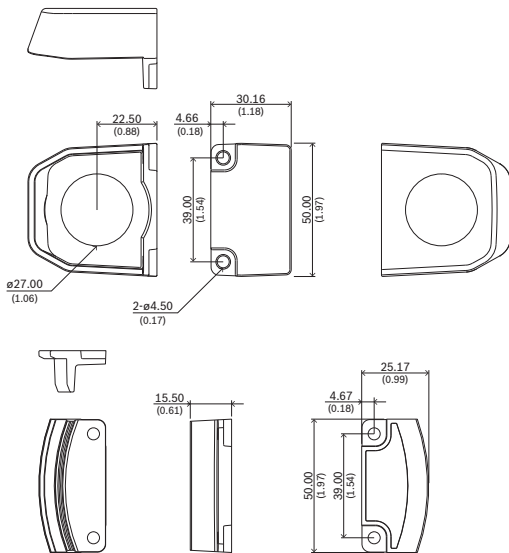
- 1个适配器底座





尺寸 (单位: 毫米[英寸])

- 1个导管侧入口
- 1个装饰盖



尺寸 (单位: 毫米[英寸])

随附部件

数量	组件
1	适配器底座
1	装饰盖
1	导管侧入口
4	M4 T20螺丝

供应商:

中国:
 博世 (上海) 安保系统有限公司
 上海市长宁区虹桥临空经济园区
 福泉北路333号203幢8、9楼
 邮编: 200335
 电话: +86 21 2218 1111
 传真: +86 21 2218 2099
 www.boschsecurity.com.cn
 服务邮箱: security@cn.bosch.com

数量	组件
1	快速安装指南

技术指标	
尺寸(直径x高) (毫米)	150 mm x 15,50 mm
尺寸(直径x高) (英寸)	5,90 in. x 0,61 in.
重量(克)	210 g
重量(磅)	0.56 lb
RAL颜色	RAL 9003 Signal white
材料	铝

订购信息	
NBA-7080-PMIP 角落立杆, 4S型底座适配器	
适用于DINION IP 3000i IR和DINION intex 7100i IR系列的立杆和墙角安装适配器	
订单号 NBA-7080-PMIP F.01U.391.127	