

NBA-7070-PA0 Cassa di sorveglianza 24VAC



- ▶ Design antivandalismo per ogni tipo di condizione atmosferica per prestazioni affidabili a lungo termine
- ▶ Facilità di installazione con piastra di montaggio
- ▶ Protezione dei cavi per sicurezza elettrica e installazioni in infrastrutture critiche
- ▶ Soluzione completa di alimentazione e connettività adatta per uso esterno
- ▶ Protezione da sovratensioni integrata in grado di migliorare l'affidabilità del sistema

Il cabinet di sorveglianza è progettato per soddisfare i requisiti di sicurezza elettrica e di potenza per telecamere utilizzate nelle applicazioni di sicurezza per esterni. La telecamera viene collegata al cabinet con una piastra di montaggio, semplificando l'installazione e proteggendo i cavi durante l'utilizzo. Il cabinet di sorveglianza dispone di un design esclusivo per garantire protezione da atti vandalici e manomissione e resistenza alle intemperie in condizioni ambientali estreme.

Il cabinet di sorveglianza garantisce l'alimentazione per applicazioni senza PoE. I cabinet di questo tipo possono essere montati facilmente a parete.

Funzioni

Unità di alimentazione

Bosch offre una serie di unità di alimentazione stand-alone che forniscono alimentazione VAC alle telecamere DINION e FLEXIDOME per applicazioni senza PoE. Ogni unità è dotata di uno sportello di copertura che fornisce una protezione dall'infiltrazione di sostanze estranee IP66 e soddisfa i requisiti di alimentazione e sicurezza elettrica in condizioni ambientali estreme. Il design unico e la classificazione IK10 proteggono le unità di alimentazione da atti vandalici e manomissioni. Queste unità possono essere montate direttamente su una parete o su un'altra superficie piana. Sono inoltre disponibili accessori opzionali per l'installazione su palo, che consentono di adattare

l'installazione delle telecamere DINION o FLEXIDOME a esigenze specifiche. Più punti di ingresso del pressacavi/condotto proteggono i cavi e semplificano l'installazione.

Design antivandalismo

Ideale per ambienti esterni, il design conforme a IK10 è adatto per le installazioni in cui è importante una resistenza agli atti vandalici. Il cabinet di sorveglianza protegge l'alimentazione e i collegamenti della telecamera installata da ogni tipo di atto vandalico.

Installazione facile

I cabinet di sorveglianza Bosch sono progettati per soddisfare i requisiti di sicurezza elettrica e di potenza per telecamere utilizzate nelle applicazioni di sicurezza per esterni. Garantiscono l'alimentazione in assenza di PoE.

Il cabinet di sorveglianza offre un'adeguata protezione da sovratensioni per evitare di danneggiare o compromettere le funzionalità di sorveglianza in caso di grandi carichi induttivi di sovratensione.

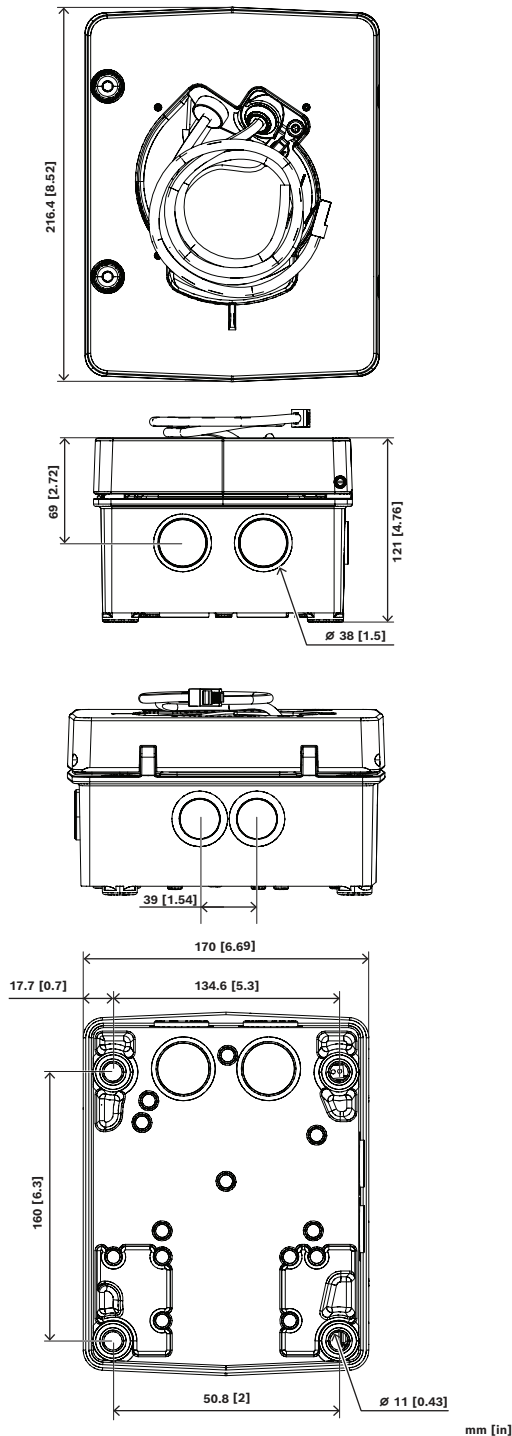
Informazioni normative

Caratteristiche ambientali

Atmosfera salina	ISO14933
------------------	----------

Caratteristiche ambientali

Resistenza agli impatti	IK10
Vibrazione	NEMA TS2
Urto	NEMA TS2

Note di installazione/configurazione**Componenti inclusi**

Quantità	Componente
1	Cabinet di sorveglianza 24 V CA
1	Chiave esagonale da 5 mm
4	Viti T20
1	Passafilo (IP66)
2	Etichette di protezione per estremità del cavo
1	Guida all'installazione rapida
1	Manuale di informazioni su sicurezza e protezione

Specifiche tecniche**Specifiche elettriche**

Tensione di alimentazione (VAC)	24 VAC
Corrente in ingresso (A)	4 A
Tensione di uscita (VAC)	24 VAC
Corrente di uscita (A)	4 A
Valore di uscita nominale	24 V a 96 VA
Protezione da sovratensioni sull'uscita di alimentazione	Corrente di picco 21,4 A, potenza di picco 1500 W (10/1000 μ s)
Frequenza di alimentazione	50 Hz; 60 Hz

Caratteristiche meccaniche

Codice colore	RAL 9003 Bianco segnale
Materiale	Acciaio; Alluminio; Polipropilene
Dimensioni (A x L x P) (in)	8.52 in x 6.69 in x 4.76 in
Dimensioni (A x L x P) (mm)	216.40 mm x 170 mm x 121 mm
Peso (kg)	2.60 kg
Peso (lb)	5.7320 lb

Caratteristiche ambientali

Temperatura di esercizio (°C)	-60 °C – 55 °C
Temperatura di esercizio (°F)	-76 °F – 131 °F

Umidità di esercizio relativa, con condensa (%)	0% – 100%
Classificazione IP	IP66

Informazioni per l'ordinazione

NBA-7070-PA0 Cassa di sorveglianza 24VAC

Cabinet di sorveglianza, 24 VAC, IK10

Numero ordine **NBA-7070-PA0**

Accessori

VG4-SFP SCKT KIT INTERFACCIA ETHERNET-SFP

Kit media converter Ethernet in fibra ottica trasmettitore video/ricevitore dati per telecamere AUTODOME 7000i e per gli armadi di sorveglianza (NDA-U-PA0, NDA-U-PA1 e NDA-U-PA2).

Numero ordine **VG4-SFP SCKT**

SFP-2 Modulo fibra, multimodale, 1310nm, 2LC

Modulo in fibra ottica SFP, 2 km (1,2 miglia), 2 connettori LC.

Multimodale

1310 nm

Numero ordine **SFP-2**

SFP-3 Modulo fibra, monomodale, 1310nm, 2LC

Modulo in fibra ottica SFP, 20 km (12,4 miglia), 2 connettori LC.

Monomodale

1310 nm

Numero ordine **SFP-3**

SFP-25 Modulo fibra, 1310/1550nm, 1SC

Modulo in fibra ottica SFP, 2 km (1,2 miglia), 1 connettori SC

Multimodale

1310/1550 nm

Numero ordine **SFP-25**

SFP-26 Modulo fibra, 1550/1310nm, 1SC

Modulo in fibra ottica SFP, 2 km (1,2 miglia), 1 connettori SC

Multimodale

1550/1310 nm

Numero ordine **SFP-26**

Rappresentato da:

Europe, Middle East, Africa:

Bosch Security Systems B.V.
P.O. Box 80002
5600 JB Eindhoven, The Netherlands
Phone: + 31 40 2577 284
www.boschsecurity.com/xc/en/contact/
www.boschsecurity.com

Germany:

Bosch Sicherheitssysteme GmbH
Robert-Bosch-Ring 5
85630 Grasbrunn
Tel.: +49 (0)89 6290 0
Fax: +49 (0)89 6290 1020
de.securitysystems@bosch.com
www.boschsecurity.com