

NBA-7070-PA2 Armario vigilancia 230VAC



- ▶ Diseño antivandálico resistente a la intemperie para un rendimiento fiable de larga duración
- ▶ Instalación sencilla con placa de montaje
- ▶ Protección de cable para seguridad eléctrica e instalaciones de infraestructura de vital importancia
- ▶ Solución de conectividad y fuente de alimentación completa adecuada para el uso en exteriores
- ▶ Protección frente a picos de tensión integrada para mejorar la fiabilidad del sistema

La caja accesoria está diseñada para cumplir los requisitos de alimentación y seguridad eléctrica de las cámaras que se utilizan en aplicaciones de seguridad en exteriores. La cámara se fija a la caja con una placa de montaje, lo que simplifica la instalación y protege el uso del cable.

La caja accesoria ofrece un diseño único frente a actos vandálicos y sabotajes, así como resistencia a la intemperie en condiciones ambientales extremas. La caja accesoria proporciona una fuente de alimentación para aplicaciones sin PoE. Esta caja se puede montar fácilmente en la pared.

Funciones

Fuentes de alimentación

Bosch ofrece una serie de fuentes de alimentación autónomas que proporcionan alimentación de VCA a las cámaras DINION y FLEXIDOME para aplicaciones sin PoE. Cada fuente dispone de una cubierta que proporciona protección de entrada IP66 y cumple los requisitos de seguridad eléctrica y eléctrica en condiciones ambientales extremas. Su diseño exclusivo y el índice de protección IK10 protegen las fuentes de alimentación frente a actos vandálicos y sabotajes.

Estas fuentes se pueden montar directamente en una pared u otra superficie plana. También hay disponibles accesorios opcionales de montaje en poste para adaptar la instalación DINION o

FLEXIDOME a sus requisitos específicos. Diversos puntos de entrada de conductos/prensaestopas protegen los cables y simplifican la instalación.

Diseño antivandálico

Es ideal para exteriores y su diseño IK10 resulta adecuado para instalaciones en las que la resistencia antivandálica es un factor fundamental. La caja accesoria protege la fuente de alimentación y las conexiones de la cámara montada frente al vandalismo.

Instalación sencilla

Las cajas de vigilancia de Bosch están diseñadas para cumplir los requisitos de alimentación y seguridad eléctrica de las cámaras que se utilizan en aplicaciones de seguridad en exteriores. Las cajas de vigilancia proporcionan una fuente de alimentación para situaciones sin PoE.

La caja accesoria ofrece una protección adecuada contra las subidas de tensión para evitar daños o pérdidas de calidad debido a las grandes cargas inductivas de las subidas de tensión.

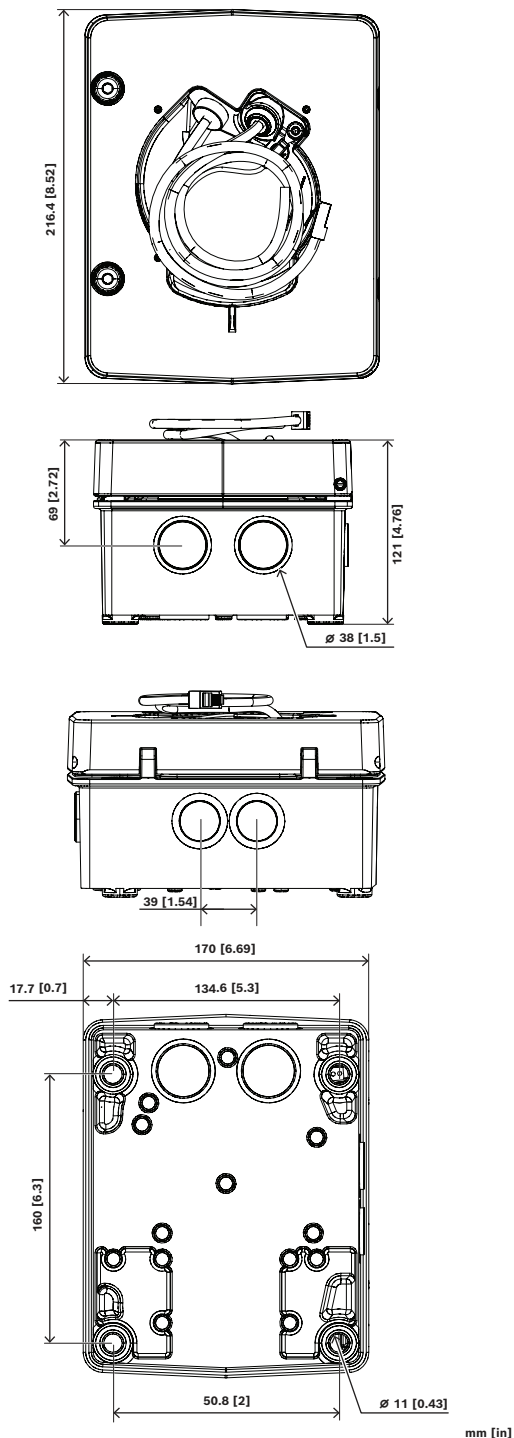
Información reglamentaria

Especificaciones ambientales

Niebla salina	ISO14933
---------------	----------

Especificaciones ambientales

Impacto	IK10
Vibración	NEMA TS2
Choque	NEMA TS2

Notas de configuración/instalación**Piezas incluidas**

Cantidad	Componente
1	Armario de vigilancia de 230 V CA
1	Llave hexagonal de 5 mm
4	Tornillos T20
1	Prensaestopas (IP66)
2	Etiquetas de protección de extremo del cable
1	Guía de instalación rápida
1	Manual de información de seguridad y protección

Especificaciones técnicas**Especificaciones eléctricas**

Tensión de entrada (VCA)	230 VAC
Corriente de entrada (A)	0.42 A
Tensión de salida (VCA)	24 VAC
Corriente de salida (A)	4 A
Potencia de las salidas	24 V a 96 VA
Protección contra subidas de tensión de salida de alimentación	Corriente máxima de 21,4 A, potencia máxima de 1500 W (10/1000 μ s)
Frecuencia de alimentación	50 Hz; 60 Hz

Especificaciones mecánicas

Código de colores	RAL 9003 Blanco señal
Material	Acero; Aluminio; Polipropileno
Dimensiones (Alto x Ancho x Fondo) (in)	8.52 in x 6.69 in x 4.76 in
Dimensiones (Alto x Ancho x Fondo) (mm)	216.40 mm x 170 mm x 121 mm
Peso (kg)	4.11 kg
Peso (lb)	9.0610 lb

Especificaciones ambientales

Humedad relativa de funcionamiento, con condensación (%)	0% - 100%
--	-----------

Temperatura de funcionamiento (°C)	-60 °C – 55 °C
Temperatura de funcionamiento (°F)	-76 °F – 131 °F
Calificación IP	IP66

Información para pedidos

NBA-7070-PA2 Armario vigilancia 230VAC

Caja accesoria de 230 VCA, IK10

Número de pedido **NBA-7070-PA2**

Accesorios

VG4-SFPSCKT KIT INTERFAZ ETHERNET A SFP

Kit de fibra óptica de transmisor de vídeo/receptor de datos de medios vía Ethernet para cámaras AUTODOME 7000i y cajas de vigilancia (NDA-U-PA0, NDA-U-PA1 y NDA-u-PA2).

Número de pedido **VG4-SFPSCKT**

SFP-2 Módulo de fibra, multimodo, 1310nm, 2LC

Módulo de fibra óptica SFP, 2 km (1,2 millas), 2 conectores LC.

Multimodo

1310 nm

Número de pedido **SFP-2**

SFP-3 Módulo de fibra, monomodo, 1310nm, 2LC

Módulo de fibra óptica SFP, 20 km (12,4 millas), 2 conectores LC.

Monomodo

1.310 nm

Número de pedido **SFP-3**

SFP-25 Módulo de fibra, 1310/1550nm, 1SC

Módulo de fibra óptica SFP, 2 km (1,2 millas), 1 conector SC

Multimodo

1310/1550 nm

Número de pedido **SFP-25**

SFP-26 Módulo de fibra, 1550/1310nm, 1SC

Módulo de fibra óptica SFP, 2 km (1,2 millas), 1 conector SC

Multimodo

1550/1310 nm

Número de pedido **SFP-26**

Representado por:

Europe, Middle East, Africa:

Bosch Security Systems B.V.
P.O. Box 80002
5600 JB Eindhoven, The Netherlands
Phone: + 31 40 2577 284
www.boschsecurity.com/xc/en/contact/
www.boschsecurity.com

Germany:

Bosch Sicherheitssysteme GmbH
Robert-Bosch-Ring 5
85630 Grasbrunn
Tel.: +49 (0)89 6290 0
Fax: +49 (0)89 6290 1020
de.securitysystems@bosch.com
www.boschsecurity.com

North America:

Bosch Security Systems, LLC
130 Perinton Parkway
Fairport, New York, 14450, USA
Phone: +1 800 289 0096
Fax: +1 585 223 9180
onlinehelp@us.bosch.com
www.boschsecurity.com

Latin America and Caribbean:

Robert Bosch Ltda
Security Systems Division
Via Anhanguera, Km 98
CEP 13065-900
Campinas, Sao Paulo, Brazil
Phone: +55 19 2103 2860
Fax: +55 19 2103 2862
LatAm.boschsecurity@bosch.com
www.boschsecurity.com