

## NBA-7070-PA2 Boîtier de surveillance 230 Vca



- ▶ Conception anti-vandalisme résistante aux intempéries offrant des performances fiables et durables
- ▶ Installation aisée grâce à une platine de fixation
- ▶ Protection des câbles pour les installations à infrastructure critique et de sécurité électrique
- ▶ Solution d'alimentation et de connexion complète pour utilisation en extérieur
- ▶ Protection contre les surtensions intégrée pour une meilleure fiabilité du système

Le coffret d'alimentation de Bosch est conçu pour répondre aux exigences en matière de sécurité électrique des caméras utilisées dans les applications de sécurité en extérieur. La caméra se fixe à l'armoire à l'aide d'une plaque de montage, ce qui simplifie l'installation et protège l'utilisation du câble.

Le coffret d'alimentation présente une conception unique contre les actes de vandalisme et les sabotages, ainsi qu'une protection contre les intempéries dans des conditions environnementales extrêmes.

Le coffret d'alimentation fournit une alimentation pour les applications sans alimentation PoE. Ce coffret peut facilement être monté sur un mur.

### Fonctions

#### Blocs d'alimentation

Bosch propose une série de blocs d'alimentation autonomes qui fournissent une alimentation Vca aux caméras DINION et FLEXIDOME pour les applications sans PoE. Chaque unité est protégée par un couvercle qui offre une protection contre les entrées IP66 et répond aux exigences électriques et de sécurité dans des conditions environnementales extrêmes. Cette conception unique et l'indice IK10 protègent les coffrets d'alimentation contre les actes de vandalisme et de sabotage.

Ces unités peuvent être montées directement sur un mur ou une autre surface plane. Des accessoires de montage sur mât sont également disponibles en option pour permettre une installation de la caméra DINION ou FLEXIDOME selon vos besoins. Plusieurs entrées de presse-étoupe/conduit protègent les câbles et simplifient l'installation.

#### Conception anti-vandale

Idéale pour une utilisation en extérieur, la conception conforme à la norme IK10 convient parfaitement pour les installations où la fonction anti-vandalisme est importante. Le coffret d'alimentation protège la source d'alimentation et les connexions de la caméra montée contre tout acte de vandalisme.

#### Installation aisée

Les boîtiers de surveillance Bosch sont conçus pour répondre aux exigences en matière de sécurité électrique des caméras utilisées dans les applications de sécurité en extérieur. Les boîtiers de surveillance fournissent une alimentations pour les situations sans alimentation PoE.

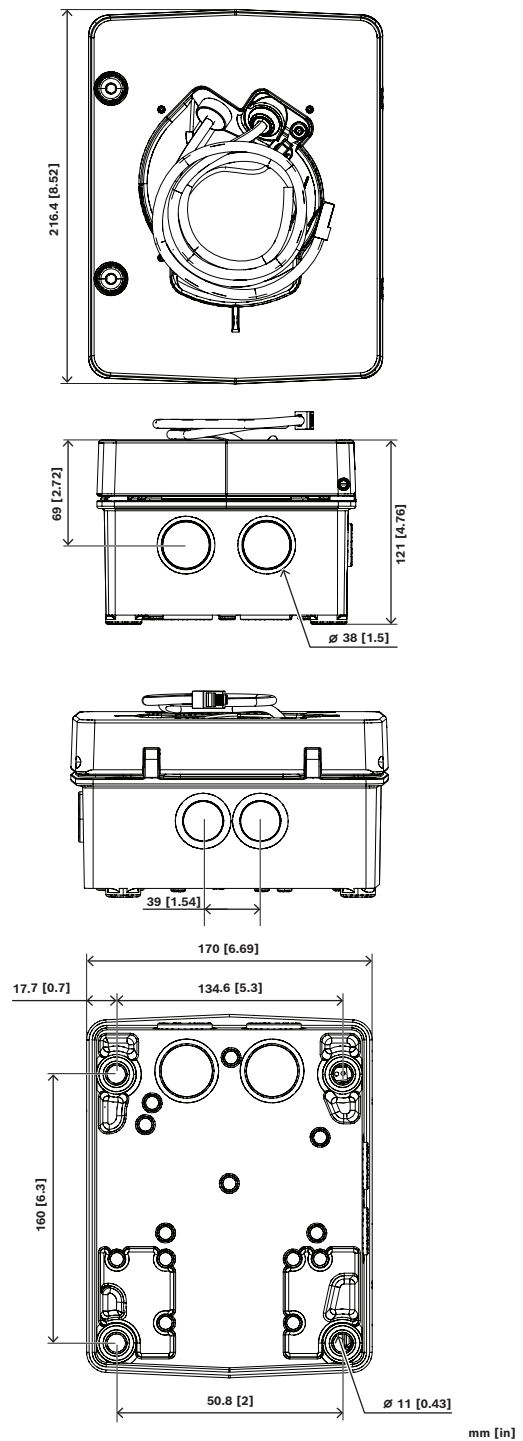
Le coffret d'alimentation offre une protection adéquate contre les surtensions afin d'éviter les dommages ou de compromettre la surveillance en raison de grandes charges inductives de surtension.

## Informations réglementaires

## Caractéristiques environnementales

Brouillard salin	ISO14933
Chocs	IK10
Vibration	NEMA TS2
Choc	NEMA TS2

## Remarques sur l'installation/la configuration



## Composants

Quantité	Composant
1	Boîtier de surveillance 230 Vca
1	Clé hexagonale de 5 mm

Quantité	Composant
4	Vis T20
1	Passe-câble (IP66)
2	Étiquettes de protection de l'extrémité du câble
1	Guide d'installation rapide
1	Manuel Informations relatives à la sécurité

## Caractéristiques techniques

### Caractéristiques électriques

Tension d'entrée (Vca)	230 VAC
Courant d'entrée (A)	0.42 A
Tension de sortie (Vca)	24 VAC
Courant de sortie (A)	4 A
Sortie nominale	24 V à 96 VA
Protection contre les surtensions sur la sortie d'alimentation	Courant de crête 21,4 A, puissance de crête 1 500 W (10/1000 µs)
Fréquence d'alimentation	50 Hz; 60 Hz

### Mécanique

Code couleur	RAL 9003 Blanc signal
Matériau	Acier; Aluminium; Polypropylène
Dimensions (H x L x P) (in)	8.52 in x 6.69 in x 4.76 in
Dimensions (H x L x P) (mm)	216.40 mm x 170 mm x 121 mm
Poids (kg)	4.11 kg
Poids (lb)	9.0610 lb

### Caractéristiques environnementales

Humidité de fonctionnement relative, condensation (%)	0% – 100%
Température de fonctionnement (°C)	-60 °C – 55 °C
Température de fonctionnement (°F)	-76 °F – 131 °F

#### Représenté par :

**Europe, Middle East, Africa:**  
 Bosch Security Systems B.V.  
 P.O. Box 80002  
 5600 JB Eindhoven, The Netherlands  
 Phone: + 31 40 2577 284  
[www.boschsecurity.com/xc/en/contact/](http://www.boschsecurity.com/xc/en/contact/)  
[www.boschsecurity.com](http://www.boschsecurity.com)

**Germany:**  
 Bosch Sicherheitssysteme GmbH  
 Robert-Bosch-Ring 5  
 85630 Grasbrunn  
 Tel.: +49 (0)89 6290 0  
 Fax: +49 (0)89 6290 1020  
[de.securitysystems@bosch.com](mailto:de.securitysystems@bosch.com)  
[www.boschsecurity.com](http://www.boschsecurity.com)

**North America:**  
 Bosch Security Systems, LLC  
 130 Perinton Parkway  
 Fairport, New York, 14450, USA  
 Phone: +1 800 289 0096  
 Fax: +1 585 223 9180  
[onlinehelp@us.bosch.com](mailto:onlinehelp@us.bosch.com)  
[www.boschsecurity.com](http://www.boschsecurity.com)

Indice IP	IP66
-----------	------

## Informations de commande

### NBA-7070-PA2 Boîtier de surveillance 230 Vca

Coffret d'alimentation 230 Vca, IK10

Numéro de commande **NBA-7070-PA2**

### Accessoires

#### VG4-SFP SCKT KIT INTERFACE ETHERNET VERS SFP

Kit fibre optique émetteur de vidéo/récepteur de données de convertisseur Ethernet pour caméras AUTODOME 7000i et boîtiers de surveillance (NDA-U-PA0, NDA-U-PA1 et NDA-U-PA2).

Numéro de commande **VG4-SFP SCKT**

#### SFP-2 Module fibre, multimode, 1310nm, 2LC

Module fibre optique SFP, 2 km, 2 connecteurs LC.

Multi-mode

1 310 nm

Numéro de commande **SFP-2**

#### SFP-3 Module fibre, monomode, 1310nm, 2LC

Module fibre optique SFP, 20 km, 2 connecteurs LC.

Monomode

1 310 nm

Numéro de commande **SFP-3**

#### SFP-25 Module fibre, 1310/1550nm, 1SC

Module fibre optique SFP, 2 km, 1 connecteur LC

Multi-mode

1 310/1 550 nm

Numéro de commande **SFP-25**

#### SFP-26 Module fibre, 1550/1310nm, 1SC

Module fibre optique SFP, 2 km, 1 connecteur LC

Multi-mode

1 550/1 310 nm

Numéro de commande **SFP-26**