

NBA-7070-PA2 Obudowa syst. nadzoru 230VAC



- ▶ Konstrukcja odporna na zjawiska pogodowe i akty wandalizmu gwarantuje stabilną pracę urządzenia przez długi okres eksploatacji
- ▶ Łatwa instalacja na płycie montażowej
- ▶ Bezpieczeństwo elektryczne i ochrona kabli w infrastrukturze o znaczeniu krytycznym
- ▶ Kompletnie rozwiązanie na potrzeby zasilania i połączenia do zastosowań zewnętrznych
- ▶ Wbudowane zabezpieczenie przeciwprzepięciowe zapewniające większą niezawodność systemu

Obudowę zaprojektowano tak, aby spełniała wymogi dotyczące bezpieczeństwa instalacji elektrycznych dla kamer stosowanych w zewnętrznych systemach ochrony. Kamera jest montowana w adapterze przyłączeniowym za pomocą płyty montażowej, która upraszcza instalację i chroni kable. Obudowa jest odporna na akty wandalizmu, sabotaż i warunki atmosferyczne. Obudowa dostarcza zasilanie w sytuacjach braku PoE. Szafkę można łatwo zamontować na ścianie.

Funkcje

Zasilacz/zasilacz sieciowy

Firma Bosch oferuje szereg niezależnych zasilaczy sieciowych VAC do kamer DINION i FLEXIDOME w instalacjach bez zasilania PoE. Każdy zasilacz ma pokrywą zapewniającą stopień ochrony IP66 i spełnia wymagania dotyczące zasilania i bezpieczeństwa w ekstremalnych warunkach pogodowych. Unikatowa konstrukcja i klasyfikacja IK10 chronią zasilacze przed aktami wandalizmu i sabotażem. Urządzenia można montować bezpośrednio na ścianie lub innej płaskiej powierzchni. Dostępne są również opcjonalne uchwyty do montażu na maszcie i narożnego pozwalające dostosować instalację kamery DINION lub FLEXIDOME do indywidualnych wymagań. Liczne dławiki i przepusty chronią kable i upraszcza ich instalację.

Odporna na akty wandalizmu

Ochrona zgodna z normą IK10 oznacza, że kamera doskonale sprawdza się w instalacjach zewnętrznych, w których ważną rolę pełni odporność na uderzenia. Obudowa chroni zasilacz i złącza zamontowanej kamery przed aktami wandalizmu.

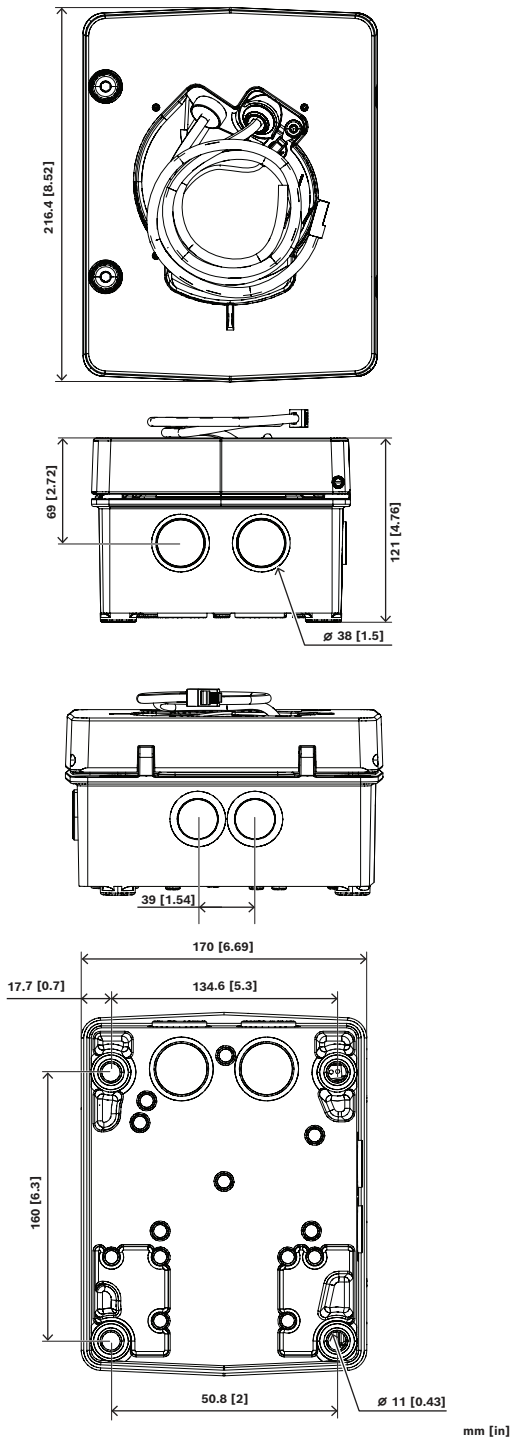
Prosta instalacja

Obudowy Bosch zaprojektowano tak, aby spełniały wymogi dotyczące bezpieczeństwa instalacji elektrycznych dla kamer stosowanych w zewnętrznych systemach zabezpieczeń. Obudowy dostarczają zasilanie w sytuacjach braku PoE. Obudowa zapewnia prawidłową ochronę przeciwprzepięciową, aby uniknąć uszkodzenia lub pogorszenia jakości dozoru pod dużym obciążeniem prądu skokowego.

Informacje dotyczące przepisów prawnych

Środowisko	
Mgła solna	ISO14933
Uderzenie	IK10
Wibracje	NEMA TS2
Wstrząsy	NEMA TS2

Uwagi dotyczące instalacji i konfiguracji



Zawartość zestawu

Liczba	Składnik
1	Obudowa 230 VAC
1	Klucz imbusowy 5 mm

Liczba	Składnik
4	Wkręty T20
1	Pierścień uszczelniający (IP66)
2	Etykiety zabezpieczające końce kabla
1	Skrócona instrukcja instalacji
1	Podręcznik informacyjny dotyczący bezpieczeństwa

Parametry techniczne

Parametry elektryczne

Napięcie wejściowe (VAC)	230 VAC
Prąd wejściowy (A)	0.42 A
Napięcie wyjściowe (VAC)	24 VAC
Prąd wyjściowy (A)	4 A
Napięcie wyjściowe	24 V przy 96 VA
Zabezpieczenie przeciwprzepięciowe na wyjściu zasilacza	Prąd szczytowy 21,4 A, moc szczytowa 1500 W (10/1000 μ s)
Częstotliwość prądu zasilania	50 Hz; 60 Hz

Parametry mechaniczne

Kolorystyka	RAL 9003 Biały sygnałowy (czysta biel)
Materiał	Stal; Aluminium; Polipropylen
Wymiary (W x S x G) (cal)	8.52 in x 6.69 in x 4.76 in
Wymiary (W x S x G) (mm)	216.40 mm x 170 mm x 121 mm
Masa (kg)	4.11 kg
Masa (lb)	9.0610 lb

Warunki otoczenia

Wilgotność względna robocza, ze skraplaniem (%)	0% – 100%
Temperatura pracy (°C)	-60 °C – 55 °C
Temperatura pracy (°F)	-76 °F – 131 °F
Stopień ochrony IP	IP66

Informacje do zamówień

NBA-7070-PA2 Obudowa syst. nadzoru 230VAC

Obudowa 230 VAC, IK10

Numer zamówienia **NBA-7070-PA2**

Akcesoria

VG4-SFPSCKT INTERFEJS ETHERNET-SFP

Zestaw światłowodowy konwertera Ethernet transmisji sygnału wizyjnego/odbiornika danych do kamer AUTODOME 7000i oraz do szaf (NDA-U-PA0, NDA-U-PA1 i NDA-U-PA2).

Numer zamówienia **VG4-SFPSCKT**

SFP-2 Moduł światł. wielomodowy, 1310 nm, 2LC

Moduł światłowodowy SFP, 2 km, 2 złącza LC.

Wielomodowy

1310 nm

Numer zamówienia **SFP-2**

SFP-3 Moduł światłowod. 1-modowy, 1310 nm, 2LC

Moduł światłowodowy SFP, 20 km, 2 złącza LC.

Jednomodowy

1310 nm

Numer zamówienia **SFP-3**

SFP-25 Moduł światłowodowy, 1310/1550 nm, 1SC

Moduł światłowodowy SFP, 2 km, 1 złącze SC

Wielomodowy

1310/1550 nm

Numer zamówienia **SFP-25**

SFP-26 Moduł światłowodowy, 1550/1310 nm, 1SC

Moduł światłowodowy SFP, 2 km, 1 złącze SC

Wielomodowy

1550/1310 nm

Numer zamówienia **SFP-26**

Reprezentowane przez:

Europe, Middle East, Africa:

Bosch Security Systems B.V.
P.O. Box 80002
5600 JB Eindhoven, The Netherlands
Phone: +31 40 2577 284
www.boschsecurity.com/xc/en/contact/
www.boschsecurity.com

Germany:

Bosch Sicherheitssysteme GmbH
Robert-Bosch-Ring 5
85630 Grasbrunn
Tel.: +49 (0)89 6290 0
Fax: +49 (0)89 6290 1020
de.securitysystems@bosch.com
www.boschsecurity.com