

NBA-7070-PA2 Video gözetim kabini 230VAC



- ▶ Güvenilir uzun süreli performans için tüm hava koşullarına ve dış saldırılara karşı korumalı tasarım
- ▶ Montaj plakası ile kurulum kolaylığı
- ▶ Elektriksel güvenliği ve çok önemli altyapı kurulumları için kablo koruması
- ▶ Dış mekanda kullanım için uygun eksiksiz güç kaynağı ve bağlantı çözümü
- ▶ Sistem güvenilirliğini artırmak için dahili aşırı gerilim koruması

Gözetim kabini dış mekan güvenlik uygulamalarında kullanılan kameralar için güç ve elektrik güvenliği gereksinimleri karşılayacak şekilde tasarlanmıştır. Kamera, montajı kolaylaştıran ve kullanılan kabloları koruyan montaj plakası ile kabine takılır. Gözetim kabini, saldırılara ve izinsiz müdahale olaylarına karşı benzersiz bir tasarım ve zorlu ortam koşullarında hava şartlarına karşı dayanıklılık sunar. Gözetim kabini, PoE olmayan uygulamalar için güç kaynağı sunar. Bu kabin duvara kolayca monte edilebilir.

İşlevler

Güç kaynağı birimleri

Bosch, PoE olmayan uygulamalar için DINION ve FLEXIDOME kameralara VAC güç sağlayan bir dizi bağımsız güç kaynağı birimi sunar. Her birimde IP66 sızdırmazlık koruması sağlayan ve zorlu ortam koşullarında güç ve elektrik güvenliği gereksinimlerini karşılayan bir kapak vardır. Eşsiz tasarım ve IK10 derecesi, güç kaynağı ünitelerini saldırı ve izinsiz müdahale olaylarından korur.

Bu cihazlar doğrudan bir duvara veya başka bir düz yüzeye monte edilebilir. İsteğe bağlı direk montaj aksesuarları da mevcuttur ve DINION ve FLEXIDOME kurulumunuzu özel gereksinimlerinize göre uyarlamaya olanak tanır. Birden fazla kablo rakoru/ kablo kanalı giriş noktası, kabloları korur ve kurulumu basitleştirir.

Saldırılara karşı dayanıklı tasarım

Dış mekan kullanımı için ideal olan IK10 sınıfı tasarım, saldırılara karşı korumalılığın önemli olduğu kurulumlara uygundur. Gözetim kabini, monte edilen kameranın güç kaynağını ve bağlantılarını her türlü saldırıya karşı korur.

Kolay montaj

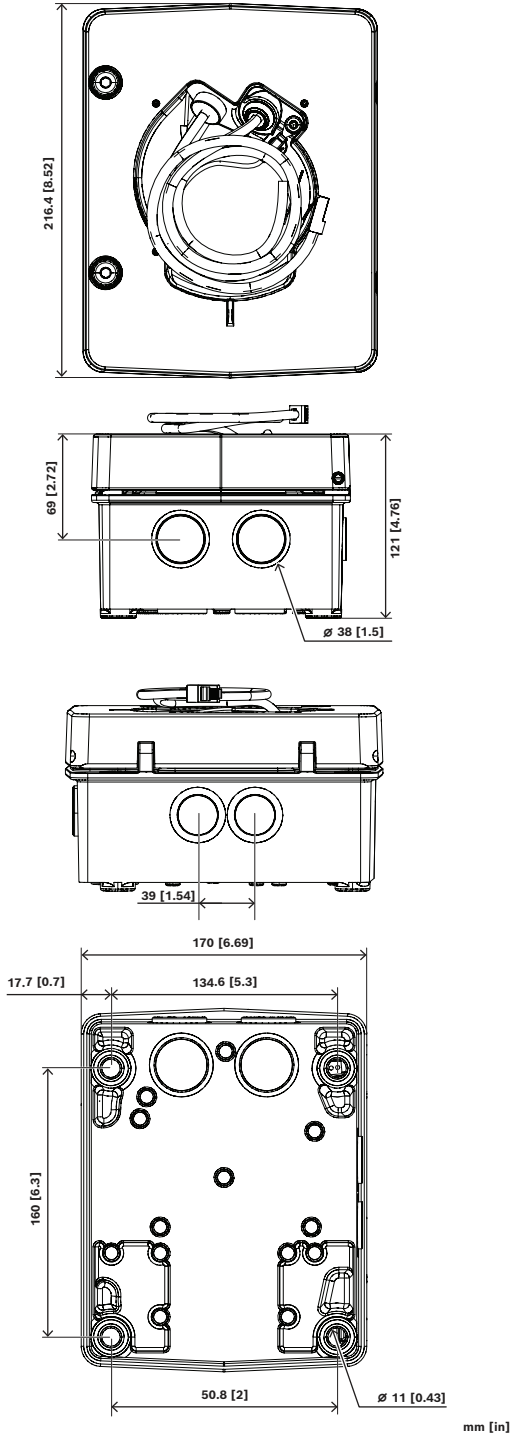
Bosch gözetim kabinleri dış mekan güvenlik uygulamalarında kullanılan kameralar için güç ve elektrik güvenliği gereksinimleri karşılayacak şekilde tasarlanmıştır. Gözetim kabinleri, PoE olmayan durumlar için güç kaynağı oluşturur.

Gözetim kabini, büyük endüktif aşırı akım yükleri nedeniyle gözetimin hasar görmesini veya riske atılmasını önlemek için uygun aşırı akım koruması sunar.

Düzenleyici bilgiler

Çevresel Özellikler	
Tuz/pus	ISO14933
Çarpma	IK10
Titreşim	NEMA TS2
Darbe	NEMA TS2

Kurulum/yapılandırma notları



Birlikte verilen parçalar

Adet	Bileşen
1	Gözetim kabini 230 VAC
1	5 mm altıgen anahtar

Adet	Bileşen
4	T20 vidalar
1	Rondela (IP66)
2	Kablo ucu koruyucu etiketler
1	Hızlı montaj kılavuzu
1	Güvenlik bilgileri kılavuzu

Teknik özellikler

Elektriksel Özellikler

Giriş gerilimi (VAC)	230 VAC
Giriş akımı (A)	0.42 A
Çıkış gerilimi (VAC)	24 VAC
Çıkış akımı (A)	4 A
Çıkış değeri	96 VA'da 24 V
Güç çıkışında aşırı gerilim koruması	Tepe akımı 21,4 A, tepe gücü 1500 W (10/1000 µs)
Güç frekansı	50 Hz; 60 Hz

Mekanik Özellikler

Renk kodu	RAL 9003 Parlak beyaz
Malzeme	Çelik; Alüminyum; Polipropilen
Boyutlar (Y x G x D) (inç)	8.52 in x 6.69 in x 4.76 in
Boyutlar (Y x G x D) (mm)	216.40 mm x 170 mm x 121 mm
Ağırlık (kg)	4.11 kg
Ağırlık (lb)	9.0610 lb

Çevresel Özellikler

Çalışma bağıl nemi, yoğuşma (%)	0% - 100%
Çalışma sıcaklığı (°C)	-60 °C - 55 °C
Çalışma sıcaklığı (°F)	-76 °F - 131 °F
IP sınıfı	IP66

Sipariş bilgileri

NBA-7070-PA2 Video gözetim kabini 230VAC
Gözetim kabini, 230 VAC, IK10
Sipariş numarası **NBA-7070-PA2**

Aksesuarlar

VG4-SFPSCKT ETHERNET-SFP ARAYÜZ SETİ

AUTODOME 7000i kameralar ve Gözetim kabinleri (NDA-U-PA0, NDA-U-PA1 ve NDA-U-PA2) için Ethernet medya dönüştürücü verici/veri alıcı fiber optik seti.
Sipariş numarası **VG4-SFPSCKT**

SFP-2 Fiber modülü, çok modlu, 1310nm, 2LC

SFP Fiber Optik Modülü, 2 km (1,2 mil), 2 LC konnektörü.
Çok modlu
1310 nm
Sipariş numarası **SFP-2**

SFP-3 Fiber modülü, tek modlu, 1310nm, 2LC

SFP Fiber Optik Modülü, 20 km (12,4 mil), 2 LC konnektörü.
Tek modlu
1310 nm
Sipariş numarası **SFP-3**

SFP-25 Fiber modülü, 1310/1550nm, 1SC

SFP Fiber Optik Modülü, 2 km (1,2 mil), 1 SC konnektörü
Çok modlu
1310/1550 nm
Sipariş numarası **SFP-25**

SFP-26 Fiber modülü, 1550/1310nm, 1SC

SFP Fiber Optik Modülü, 2 km (1,2 mil), 1 SC konnektörü
Çok modlu
1550/1310 nm
Sipariş numarası **SFP-26**

Temsilci:

Europe, Middle East, Africa:
Bosch Security Systems B.V.
P.O. Box 80002
5600 JB Eindhoven, The Netherlands
Phone: + 31 40 2577 284
www.boschsecurity.com/xc/en/contact/
www.boschsecurity.com

Germany:
Bosch Sicherheitssysteme GmbH
Robert-Bosch-Ring 5
85630 Grasbrunn
Tel.: +49 (0)89 6290 0
Fax: +49 (0)89 6290 1020
de.securitysystems@bosch.com
www.boschsecurity.com