

NBA-7070-PA2 监控机柜230VAC



监控电源盒经过专门设计，可满足在室外安防应用场合中使用的摄像机的电力和电气安全要求。该摄像机通过安装板连接到电源盒，安装更方便，并可保护电缆使用。

监控电源盒采用特别的设计，可防范恶意破坏事件，在苛刻环境条件下还能够遮风挡雨。

监控电源盒可在没有PoE的应用场合下提供电源。该电源盒可以轻松安装在墙壁上。

功能

电源装置

博世提供各种独立电源装置，适用于在无PoE的应用场合为DINION和FLEXIDOME摄像机提供VAC电源。每个装置配备一个盖门，可提供IP66等级的防水防尘保护，并能满足极端环境条件下的电源和电气安全要求。该装置还采用了特别的设计和IK10等级，可保护电源装置免受恶意破坏和篡改事件的影响。

这些装置可以直接安装到墙壁或其他平坦表面上。您还可根据DINION或FLEXIDOME实际安装需求，选购立杆安装附件。多个电缆密封塞/导线孔可保护电缆并简化安装。

防暴设计

符合IK10标准的设计适合重视防暴的安装场合，是室外使用的理想选择。监控电源盒可保护所安装摄像机的电源和连接免受各种破坏行为。

易于安装

博世监控电源盒经过专门设计，可满足在室外安防应用场合中使用的摄像机的电力和电气安全要求。监控电源盒可在没有PoE的情况下提供电源。

监控电源盒可提供适当的电涌保护，避免因电涌功率感应负载过大而损害监控设备。

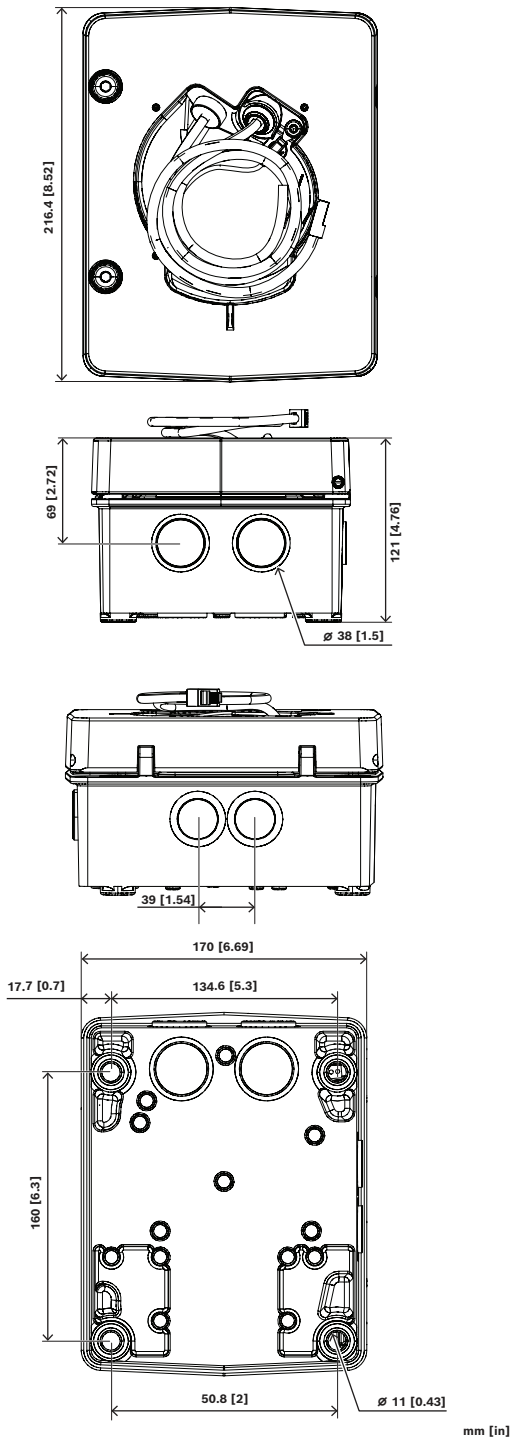


- ▶ 能够提供长期可靠性能的全天候、防暴设计
- ▶ 借助安装板轻松安装
- ▶ 用于电气安全和重要基础设施安装的电缆保护
- ▶ 适合室外使用的完整电源和连接解决方案
- ▶ 内置电涌保护，增强系统可靠性

监管信息

环境标准	
盐雾测试	ISO14933
防碰撞等级	IK10
振动	NEMA TS2
冲击	NEMA TS2

安装/配置说明



随附部件

数量	部件
1	监控电源盒230VAC
1	5毫米六角扳手

数量	部件
4	T20螺丝
1	孔环(IP66)
2	电缆末端保护标签
1	快速安装指南
1	安全和安保信息手册

技术指标

电气规格

输入电压(VAC)	230 VAC
输入电流(A)	0.42 A
输出电压(VAC)	24 VAC
输出电流(A)	4 A
额定输出	24 V @ 96 VA
电源输出电涌保护	峰值电流21.4 A, 峰值功率1500 W (10/1000 μ s)
电源频率	50 Hz; 60 Hz

机械规格

RAL颜色	RAL 9003信号白
材料	钢; 铝; 聚丙烯
尺寸(高x宽x深) (英寸)	8.52 in x 6.69 in x 4.76 in
尺寸(高x宽x深) (毫米)	216.40 mm x 170 mm x 121 mm
重量(千克)	4.11 kg
重量(磅)	9.0610 lb

环境规格

工作相对湿度, 冷凝(%)	0% - 100%
工作温度(°C)	-60 °C - 55 °C
工作温度(°F)	-76 °F - 131 °F
IP等级	IP66

订购信息

NBA-7070-PA2 监控机柜230VAC
 监控电源盒, 230 VAC, IK10
 订单号 **NBA-7070-PA2**

附件**VG4-SFPSCKT 以太网路转 SFP 介面套件**

适用于AUTODOME 7000i摄像机和监控电源盒（NDA-U-PA0、NDA-U-PA1和NDA-U-PA2）的以太网介质转换器视频传输器/数据接收器光纤套件。

订单号 **VG4-SFPSCKT**

SFP-2 光纤模块，多模，1310纳米，2LC

SFP光纤模块，2千米（1.2英里），2个LC连接器。

多模

1310毫米

订单号 **SFP-2**

SFP-3 光纤模块，单模，1310纳米，2LC

SFP光纤模块，20千米（12.4英里），2个LC连接器。

单模

1310纳米

订单号 **SFP-3**

SFP-25 光纤模块，1310/1550纳米，1SC

SFP光纤模块，2千米（1.2英里），1个SC连接器

多模

1310/1550纳米

订单号 **SFP-25**

SFP-26 光纤模块，1550/1310纳米，1SC

SFP光纤模块，2千米（1.2英里），1个SC连接器

多模

1550/1310纳米

订单号 **SFP-26**

供应商:

中国:
博世（上海）安保系统有限公司
上海市长宁区虹桥临空经济园区
福泉北路333号203幢8楼
邮编: 200335
电话: +86 21 2218 1111
传真: +86 21 2218 2099
www.boschsecurity.com.cn
服务邮箱: security@cn.bosch.com