

# NBE-5702-AL Bullet 2MP HDR 3.2-10.5mm IP66/67 IK10

## DINION 5100i IR



- ▶ 1080p60 voor zeer gedetailleerde beelden
- ▶ Starlight-cameratechnologie met uitstekende prestaties bij weinig licht
- ▶ IVA Pro biedt uiterst betrouwbare, op 'deep learning' gebaseerde detectie van personen en voertuigen tot scènes variërend van steriele zones tot drukke en overvolle
- ▶ Hoge dynamisch bereik om elk detail te zien in heldere en in donkere gebieden van de scène
- ▶ Ingebouwde, intelligente infraroodstraler met een bereik tot 60 m (197 ft)

De camera is een veelzijdige en professionele bewakingscamera voor outdoor bewaking. Biedt een 1/2,8 inch sensor en HDR-technologie bij HD 1080p resolutie met een ingebouwde intelligente infraroodstraler die in donkere omgevingen voor hoogwaardige prestaties zorgt.

Het ingebouwde Intelligent Video Analytics Pro (IVA Pro) levert een volledig overzicht van de situatie en activeert relevante waarschuwingen.

Het robuuste ontwerp en de stabiele behuizing met zonnepaneel voorkomen tijdens bepaalde perioden overdag overbelichting en zorgen voor een optimale beeldstabiliteit.

### Functies

#### H.265 zeer efficiënte videocodering

De camera is ontworpen voor het meest efficiënte en krachtige H.264- en H.265/HEVC-coderingsplatform. De camera levert video van hoge kwaliteit, met een hoge resolutie en een zeer lage netwerkbelasting. Met een twee maal zo efficiënte codering is H.265 de nieuwe compressiestandaard voor IP-videobewakingssystemen.

#### Intelligent Video Analytics Pro (IVA Pro)

De camera wordt geleverd met het vooraf geïnstalleerde IVA Pro Buildings en zorgt voor uiterst betrouwbare, 'deep learning' detectie en het volgen van personen en voertuigen tot scènes variërend van steriele zones tot drukke en overvolle gebieden. Het

systeem is extreem bestand tegen valse triggers veroorzaakt door uitdagende omgevingen met regen, wind (bewegende bomen), sneeuw, corrosie en waterreflecties, alsmede schaduwen en bugs. Het systeem detecteert, volgt en classificeert objecten. Met een slimme set alarm- en tegentellerregels kunt u waarschuwen wanneer vooraf gedefinieerde alarmen worden geactiveerd, en forensisch zoeken met hoog efficiënt door opnamen. De configuratie wordt geminimaliseerd en gemakkelijk gemaakt door de kalibratie te verwijderen. Optioneel kan de camera worden gelicentieerd met IVA Pro Perimeter of IVA Pro Traffic om de cameraanalyse te optimaliseren voor specifieke zakelijke gebruikscases.

#### Full-duplex audio

De spreek/luister-verbinding geeft de operator de mogelijkheid om te communiceren met bezoekers en indringers via een externe audiolijningang en -uitgang.

#### DORI-dekking

DORI (Detect, Observe, Recognize, Identify/ detecteren, observeren, herkennen, identificeren) is een standaardsysteem (EN-62676-4) voor het definiëren van de mate waarin een persoon die de video bekijkt, onderscheid kan maken tussen personen of objecten in een gedekt gebied.

Hieronder ziet u de maximale afstand waarop een combinatie van camera en objectief aan deze criteria kan voldoen:

### 2 MP-camera met 3,2 mm-10,5 mm objectief\*

DORI	DORI-definitie	Afstand 3,2 mm / 10,5 mm	Horizontale breedte
Detecteren	25 px/m (8 px/ft)	31 m/138 m (102 ft/453 ft)	77 m (252 ft)
Observeren	63 px/m (19 px/ft)	12 m/55 m (39 ft/180 ft)	30 m (100 ft)
Recognize (herkennen)	125 px/m (38 px/ft)	6 m/28 m (20 ft/92 ft)	15 m (50 ft)
Identificeren	250 px/m (76 px/ft)	3 m/14 m (10 ft/46 ft)	8 m (25 ft)

\*De getallen in deze tabel geven geen IVA-afstanden weer. Voor IVA-afstanden, zie de lens calculator / Bosch IP video design tool.

### Scènemodi

Er zijn meerdere configureerbare modi met de beste instellingen voor uiteenlopende toepassingen. Met één klik kunnen volledig geoptimaliseerde beeldinstellingen worden geselecteerd die zijn afgestemd op de omstandigheden. Verschillende scènemodi kunnen worden geselecteerd voor verschillende situaties, zoals natriumverlichting, snel bewegende objecten of donkere omgevingen.

### Bestand tegen regen, stof en sabotage met betrouwbare werking over een breed temperatuurbereik

De camera is geschikt voor outdoor gebruik. De camera kan werken in een breed omgevingstemperatuurbereik tussen -40 °C tot +55 °C (-40 °F tot 131 °F).

Het robuuste ontwerp van de camera voldoet aan de normen IP66/67, NEMA 4X en IK10, wat betekent dat de camera bestand is tegen regen en stof en tevens bescherming biedt tegen vandalisme en sabotage.

### Eenvoudige installatie

De NBE-5702-AL maakt gebruik van het beproefde 3-staps-installatieconcept. De montageplaat heeft meerdere gatenpatronen voor installatie op elektrische boxen (4 inch vierkante en dubbele gang) en op de Bosch universele accessoires. De achterkast kan eenvoudig worden gedraaid en geklikt. Alle kabels kunnen worden aangesloten in de achterkast.

Stroom kan worden geleverd door Power-over-Ethernet. Met deze configuratie is er slechts één kabel aansluiting nodig voor de voeding, bediening en weergave van de camera. Door gebruik te maken van PoE kan de installatie gemakkelijker en

kosteneffectiever worden uitgevoerd, omdat op de locatie waar de camera wordt geplaatst geen voedingsbron aanwezig hoeft te zijn.

De camera is compatibel met de accessoires voor elektrische aansluitdozen van Bosch, waaronder een dubbele contactdoos en een 4 inch vierkante aansluitdoos.

Met de AVF-functie (Automatic Varifocal) kunnen installateurs gemakkelijk de zoompositie aanpassen zonder de camera te openen. De automatische gemotoriseerde instelling van zoomfocus met 1:1 pixelmapping zorgt ervoor dat de camera altijd is scherpgesteld.

### Data security

Er zijn speciale maatregelen genomen om te zorgen voor het hoogste niveau van beveiliging voor de toegang tot het apparaat en data transport. Door de wachtwoordbeveiliging op drie niveaus met beveiligingsaanbevelingen kunnen gebruikers de toegang tot het apparaat aanpassen. Toegang via de webbrowser kan worden beveiligd met HTTPS en firmware-updates kunnen ook worden beveiligd met geverifieerde veilige uploads. De camera's hebben ingebouwde Secure Element (SE) hardware die de belangrijkste Trusted Platform Module (TPM) -functionaliteit biedt om de hoogste niveaus van gegevensbeveiliging en privacybescherming te garanderen. Samen met PKI-ondersteuning (Public Key Infrastructure) is superieure bescherming tegen schadelijke aanvallen gegarandeerd. Met toekomstige firmware-updates zal het ook RSA-coderings sleutellengtes tot 4096 bits ondersteunen, zodat de gegevens ook na 2030 nog veilig zijn. 802.1x netwerkauthenticatie met EAP/TLS zal ook worden toegevoegd. Het geavanceerde certificaat biedt:

- Apparaatcertificaat voor Bosch-herkomst vooraf geïnstalleerd
- Unieke certificaten die automatisch zelf worden gegenereerd indien nodig
- Client- en servercertificaten voor verificatie
- Clientcertificaten voor bewijs van echtheid
- Certificaten met gecodeerde persoonlijke sleutels

### Meer flexibiliteit op het gebied van streamingcapaciteiten

De camera heeft vier onafhankelijke encoderstreams. Gebruikers kunnen het volgende doen:

- Elke stream afzonderlijk configureren om de videoresolutie en de image rate te wijzigen
- Voor elke stream de coderingsstandaard (H.264/H.265) selecteren
- Een set van acht encoderprofielen configureren voor elke stream

### Lokaal opnemen

Plaats een geheugenkaart in de kaartsleuf zodat u maximaal 2 TB aan lokale alarmopnamen kunt opslaan. Pre-alarmopname in RAM vermindert de

bandbreedte voor opnamen in het netwerk en vergroot de effectieve levensduur van de geheugenkaart.

De camera beschikt over geavanceerde decentrale opname voor een betrouwbare opslagoplossing dankzij de combinatie van de volgende functies:

- De ondersteuning van industriële SD-kaarten maakt een extreme levensduur mogelijk.
- Statuscontrole van industriële SD-kaarten zorgt voor vroegtijdige onderhoudsindicaties.

### Hoog dynamisch bereik

De camera heeft een hoog dynamisch bereik. Dit is gebaseerd op meerdere belichtingsprocessen voor meer details in lichte gedeelten en in de schaduw, zelfs in dezelfde scène. Het resultaat is dat u gemakkelijk onderscheiden kunt maken tussen objecten en kenmerken, bijvoorbeeld gezichten bij een heldere achtergrondverlichting.

Het werkelijke dynamische bereik van de camera wordt gemeten met OECF-analyse (Opto-Electronic Conversion Function) conform IEC 62676 Deel 5. Deze methode wordt gebruikt om een standaardmetingen te bieden, die kunnen worden gebruikt om verschillende camera's te vergelijken.

### Systeemintegratie en conformiteit met ONVIF

De camera voldoet aan de specificaties ONVIF Profile S, ONVIF Profile G, ONVIF Profile T en ONVIF Profile M. Voor H.265-configuratie ondersteunt de camera Media Service 2 dat een onderdeel is van het ONVIF Profile T. Conformiteit met deze normen garandeert compatibiliteit tussen netwerkvideoproducten, ongeacht de fabrikant. De interne functieset van de camera's voor integratie in grote projecten is gemakkelijk toegankelijk voor integrators van derden. Bezoek voor meer informatie de Integration Partner Program-website van Bosch ([ipp.boschsecurity.com](http://ipp.boschsecurity.com)).

### IR-belichting

Het apparaat biedt geïntegreerde, intelligente infraroodfunctie (IR) boven op adaptieve voeding op basis van de inhoud van de scène. Het IR-bereik bestrijkt een afstand van maximaal 60 m (197 ft). De IR-dekking is altijd geoptimaliseerd voor de scène om overbelichting van objecten in de buurt van het apparaat te voorkomen.

### Cloudbaseerde services

De camera ondersteunt JPEG-posting op tijd- of alarmbasis naar vier verschillende accounts. Deze accounts kunnen FTP-servers of cloudbaseerde opslag gebruiken. Videoclips of JPEG-beelden kunnen ook naar deze accounts worden geëxporteerd. Alarmen kunnen zodanig worden ingesteld dat bij activering een e-mail of SMS wordt verzonden, zodat u altijd op de hoogte bent van abnormale gebeurtenissen.

### Bosch Remote Portal

Met de beveiligde cloudinfrastructuur, Remote Portal, kunt u uw verbonden Bosch-apparaten beheren. Vanuit het Remote Portal kunt u:

- de eerste configuratie van uw verbonden Bosch-apparaten voltooien (online en offline).
- Firmware bijwerken voor één of meer apparaten.
- Certificaten beheren.
- De status van uw aangesloten Bosch-apparaten bewaken.

### Project Assistant-app

Omdat de camera is uitgerust met een USB-C-poort voor een draadloze USB-dongle (apart verkrijgbaar: NCA-WLAN-EU, NCA-WLAN-NA), kan het installatieprogramma de eerste configuratie eenvoudig draadloos uitvoeren. Met behulp van een mobiel apparaat met de Project Assistant-app van Bosch kunt u de eerste installatie en zoom-focus van het objectief uitvoeren om de juiste scène te vinden. Sluit gewoon de draadloze USB-dongle aan en ga naar de Project Assistant-app van Bosch, beschikbaar voor iOS, Windows of Android.

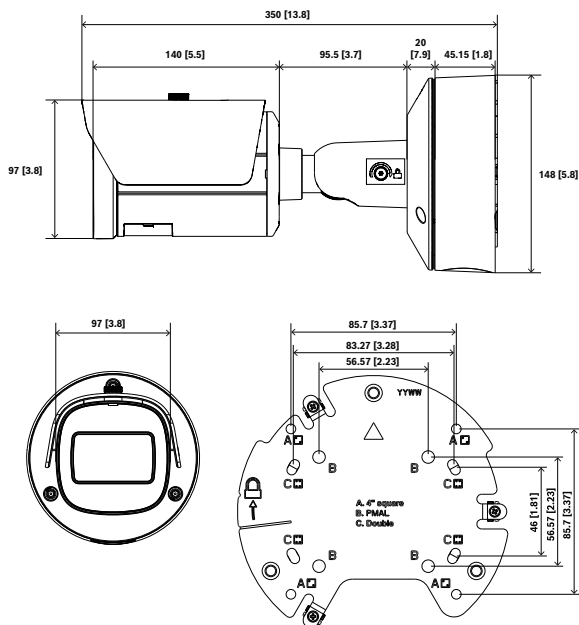
### Informatie over de regelgeving

Norm	Type
Emissie	EN 55032 (klasse B) CFR 47 FCC deel 15 (klasse B) ICES-003 (klasse B) VCCI CISPR 32 AS/NZS CISPR 32
Immunititeit	EN 50121-4 EN 50130-4
Omgevingseisen	EN 50130-5, klasse IV EN IEC 63000 RoHS EU, 2011/65/EU en 2015/863/EU WEEE EU, 2012/19/EU
Veiligheid	EN 62368-1 IEC 62368-1 UL 62368-1 EN/IEC/UL 60950-22 CAN/CSA-C22.2 No. 60950-22:17, tweede editie
Beeldkwaliteit	IEC 62676-5
Slagvastheid	EN 62262 (IK10): 2002
Bescherming tegen binnendringen van water en stof	EN 60529 (IP66/67) UL50E (NEMA Type 4X)

Norm	Type
ONVIF-conformiteit	EN 50132-5-2, EN 62676-2
Infraroodverlichting	IEC 62471
Keurmerken	CE, FCC, UL, WEEE, RCM, VCCI, UKCA, China RoHS, BIS
Naleving	NDAA

Regio	Naleving van wet- en regelgeving/kwaliteitsaanduidingen	
Europa	CE	
VS	UL CAP	Cybersecurity Assurance Program
Groot-Brittannië	UKCA	

### Opmerkingen over installatie/configuratie



Afmetingen in mm (inch)

### Meegeleverde onderdelen

Kwantiteit	Onderdeel
1	NBE-5702-AL camera
1	Montageplaat
1	Veilige schroef (voorgeïnstalleerd in de camera)
2	Bevestigingsringen (voorgeïnstalleerd aan de onderkant van de camera)
1	TR20 inbussleutel

Kwantiteit	Onderdeel
2	Aansluitconnectoren (8-pins, 2-pins) voor audio/alarm/voeding
1	RJ45-gids
2	Rubbers voor leiding
1	Droogmiddel
1	Beknopte installatiehandleiding
1	Veiligheidsinformatie
3	UX-labels voor installateurs

### Technische specificaties

#### Elektrisch

Ingangsspanning (VAC)	24 VAC $\pm$ 10%
Ingangsspanning (VDC)	12 VDC $\pm$ 10%
Energieverbruik (PoE) (W)	IR af: 6,79 W IR aan: 10,73 W
Stroomgebruik VDC (W)	IR af: 6,63 W IR aan: 11,1 W
Stroomgebruik VAC (W)	IR af: 6,32 W IR aan: 10,47 W
PoE	PoE IEEE 802.3af / 802.3at Type 1, Class 3

#### Platform

Gemeenschappelijk productplatform	CPP14
-----------------------------------	-------

#### Sensor

Totaal aantal pixels van sensor	2 MP ong.
Type sensor	1/2.8 inch CMOS
Effectieve pixels (H x V)	1,920 x 1,080

#### Gevoeligheid

Kleur (lx) (gevoeligheid gemeten volgens IEC 62676 Deel 5)	0.0210 lx
Monochroom (lx) (gevoeligheid gemeten volgens IEC 62676 Deel 5)	0.0040 lx
Minimale belichting met IR (lx) (gevoeligheid gemeten volgens IEC 62676 deel 5)	0,0 lx

**Dynamisch bereik**

Breed dynamisch bereik (HDR) (dB)	144 dB
Gemeten conform IEC 62676 Deel 5 (dB)	105 dB

**Videostreaming**

Videocompressie	H.264 (ISO/IEC 14496-10); M-JPEG; H.265/HEVC
Streaming	Meerdere configureerbare streams in H.265; H.264 and M-JPEG; Configureerbare beeldfrequentie en bandbreedte; Bosch Intelligent Streaming
Vertraging van cameraverwerking	<70 ms (bij 1080p60) (Alleen camera-interne latentie, haalbaar met instellingen exclusief alle beeldverbeteringen).
GOP-structuur	IP; IBP; IBBP
Frame rate (fps)	1 fps – 60 fps
Signaal-ruisverhouding video (dB)	>55 dB

**Videoresolutie**

1080p HD	1920 × 1080
Montage rechtop 1080p	1080 × 1920
1,3 MP (16:9)	1536 × 864
Montage rechtop 1,3 MP (16:9)	864 × 1536
720p	1280 × 720
Montage rechtop 720p	720 × 1280
SD	768 × 432

**Videofuncties**

Dag/nacht	Automatisch (instelbare schakelpunten); Kleur; Zwart-wit
Camerafunctionaliteit	Spiegelbeeld; Rotatie 90°; Rotatie 180°; Beeld omkeren; Rotatie 270° inclusief montage rechtop; Tegenlichtcompensatie (BLC); Scherpvergroting; Intelligent defog; Pixel-teller; Verzadiging; Helderheid; Video-watermarking; Display-stam-

	ping; Locatie; Elektronische beeldstabilisatie (gyroscopengebiseerd)
Witbalans (K)	2,500 K – 10,000 K
Witbalansmodus	Basis; Standaard; Natriumdamp; Handmatige modus; Vasthouden; 3 automatische modi
Sluitermodi	Automatic Electronic Shutter (AES); 1/25 min; 1/15,000 max; Standaardsluiter
Aantal privacymaskers	8
Scènemodi	Meerdere standaardmodi

**Analyse van beeldinhoud**

Type analyse	Intelligent Video Analytics Pro: IVA Pro Buildings
Alarmtriggers	Willekeurig object; Object in veld; Lijnoverschrijding; Veld betreden/verlaten; Verdacht ophouden; Route volgen; Tellen; Bezetting; Verandering van omstandigheid; Soortgelijkheid zoeken; Objecten die stoppen of beginnen te bewegen
Objectfilters	Duur; Grootte; Richting; Kleur; Objectklassen
Objectklassen	Standaard leverbaar: persoon, voertuig Leverbaar met optionele IVA Pro: fiets, motorfiets, vrachtauto, bus
Ondersteunde analyse	IVA Pro Perimeter (licentie); IVA Pro Traffic (licentie)

**Nachtzicht**

IR-functie	Aan; Uit; Auto; Intelligent
Ingebouwde IR (m)	60 m
Ingebouwde IR (ft)	197 ft
IR-intensiteit	Handmatig aanpasbaar; Automatisch
Golflengte (nm)	850 nm

**Optisch**

Type objectief	3,2 tot 10,5 mm
----------------	-----------------

F-stop	1.6
Irisregeling	P-iris
IR-correctie	Ja
Zoom-/focusregeling	Gemotoriseerd
Horizontaal gezichtsveld (°)	105° – 31°
Verticaal gezichtsveld (°)	57° – 18°

### Ingangen en uitgangen

Audio-lijningang	0,6 Vrms max., 40 kOhm standaard
Audio-lijnuitgang	1.0 Vrms bij 10 kOhm standaard,
Activering alarmingang	Kort of DC 5 V-activering
Voltage alarmuitgang	40 VDC, max. belasting 1 A
Ethernet	Afgeschermd RJ45

### Audio

Audio-ingang	Lijn in; Ingang microfoonniveau
Audio-uitgang	Lijn-uitgang
Compressie en sample rate	G.711 8 kHz; L16 16 kHz; AAC-LC 80kbps 16 kHz; AAC-LC 48kbps 16 kHz
Signaal/ruis-verhouding (> vermelde waarde) (dB)	50 dB
Audiostreaming	Full duplex; Half duplex

### Opslag

Interne opslag	5-s-pre-alarm-recording
Geheugenkaartsleuf	Micro SDHC; Micro SDXC (een geheugenkaart van klasse 6 of hoger wordt voor HD-opnamen aanbevolen)
Capaciteit geheugenkaart (GB)	32 GB voor Micro SDHC; 2 TB voor Micro SDXC
Industriële SD-kaarten	Extreme ondersteuning voor levensduur- en statusbewaking met vroegtijdige service-indicatie (indien ondersteund door de SD-kaart)
Opnamemodus	Continu (ring); Gepland; Alarm; Gebeurtenis

### Gegevensbeveiliging

Crypto-coprocessor (TPM)	RSA 4096 bit; AES/CBC 256 bit
PKI	X.509-certificaten
End-to-end-codering	Volledig end-to-end met ondersteund VMS
Codering	TLS 1.2; AES 256; AES 128; TLS 1.3
Lokale opslagcodering	XTS-AES
Videoverificatie	MD5; SHA-1; SHA-256; Controle-som
Firmwarebeveiliging	Ondertekende firmware, beveiligd opstarten

### Capaciteit

Alarmingen	1
Alarmuitgangen	1
Aantal RJ45-aansluitingen	1

### Aansluitingen

Aantal USB-poorten	1 (USB 2.0 type C voor gebruik met draadloze USB-dongle voor installatie en inbedrijfstelling apart verkrijgbaar)
--------------------	---

### Netwerk

Ethernet-type	10/100BASE-T; Auto-sensing; Full / half duplex
---------------	--

### Systeemintegratie

Protocollen / normen	IPv4; IPv6; UDP; TCP; HTTP; HTTPS; RTP/RTCP; IGMP V2/V3; ICMP; ICMPv6; RTSP; FTP; ARP; DHCP; APIPA (Auto-IP, link local address); NTP (SNTP); SNMP (V1, MIBII); SNMP (V3, MIBII); 802.1x, EAP/TLS; DNS; DNSv6; DDNS (DynDNS.org, selfHOST.de, no-ip.com); SMTP; iSCSI; UPnP (SSDP); DiffServ (QoS); LLDP; SOAP; CHAP; Digest authentication
Conformiteit	ONVIF Profile S; ONVIF Profile G; ONVIF Profile T; Auto-MDIX; ONVIF Profile M

**Mechanische specificaties**

Afmetingen (Ø x H) (mm)	148 mm x 97 mm
Afmetingen (Ø x H) (in)	5.82 in x 3.82 in
Gewicht (kg)	2.50 kg
Gewicht (lb)	5.51 lb
Kleur (RAL)	RAL 9003 Signaalwit
Materiaal	Behuizing: aluminium Zonnekap en SD-kap: kunststof
Kabelbuis	3/4-inch NPT(M25) en 1/2 -inch NPT (M20) zij-invoer

**Omgevingseisen**

Bedrijfstemperatuur (°C)	-40 °C – 55 °C voor continue werking. Tot 74 °C volgens NEMA TS2-2003 (R2008), paragraaf 2.1.5.1 volgens fig. 2.2.7.3~2.2.7.7 testprofiel
Bedrijfstemperatuur (°F)	-40 °F – 131 °F voor continue werking. Tot 165 °F volgens NEMA TS2-2003 (R2008), paragraaf 2.1.5.1 volgens fig. 2.2.7.3~2.2.7.7 testprofiel
Temperatuur bij koude start (°C)	-20 °C
Temperatuur bij koude start (°F)	-4 °F
Opslagtemperatuur (°C)	-30 °C – 70 °C
Opslagtemperatuur (°F)	-22 °F – 158 °F
Relatieve luchtvochtigheid in bedrijf, niet-condenserend (%)	5% – 93%
Relatieve luchtvochtigheid in bedrijf, condenserend (%)	5% – 100%
Relatieve vochtigheid bij opslag (%)	0% – 98%
Impactbescherming	IK10; NEMA 4X
IP-classificatie	IP66; IP67
Gebruik	Buitenshuis
Duurzaamheid	PVC-vrij
Land van herkomst	Thailand

**Bestelinformatie****NBE-5702-AL Bullet 2MP HDR 3.2-10.5mm IP66/67 IK10**

IP vaste bulletcamera voor outdoorbewaking van 60 fps met HDR, H.264/H.265 en IVA Pro Buildings, 2 MP, IR, IP66/67, IK10, 3,2-10,5 mm objectief  
Conform NDAA

Bestelnummer **NBE-5702-AL**

**Accessoires****NDA-U-PMAL Adapter voor mastmontage groot**

Universele buismontageadapter, wit, groot

Bestelnummer **NDA-U-PMAL**

**NBA-7070-PA0 Junction box 24VAC**

Junction box, 24 VAC, IK10

Bestelnummer **NBA-7070-PA0**

**NBA-7070-PA1 Junction box 120VAC**

Junction box, 120 VAC, IK10

Bestelnummer **NBA-7070-PA1**

**NBA-7070-PA2 Junction box 230VAC**

Junction box, 230 VAC, IK10

Bestelnummer **NBA-7070-PA2**

**NDA-U-CBB Aansluitdoos, 148mm**

Outdoor inbouwdoos voor kabelbuizen, 148 mm, geschikt voor IP66

Bestelnummer **NDA-U-CBB**

**NCA-WLAN-EU Draadloze installatiedongle EU**

Draadloze installatiedongle voor draadloze inbedrijfstelling

Bestelnummer **NCA-WLAN-EU**

**NCA-WLAN-NA Draadloze installatiedongle NA**

Draadloze installatiedongle voor draadloze inbedrijfstelling voor Noord-Amerika

Bestelnummer **NCA-WLAN-NA**

**MSD-064G IP-BEVEILIGINGS-MICROSD-KAART 64GB**

64 GB industriële microSD-kaart met bewaking van de gezondheidsstatus

Bestelnummer **MSD-064G**

**MSD-128G IP-BEVEILIGINGS-MICROSD-KAART 128GB**

128 GB industriële microSD-kaart met bewaking van de gezondheidsstatus

Bestelnummer **MSD-128G**

**MSD-256G IP-BEVEILIGINGS-MICROSD-KAART 256GB**

256 GB industriële microSD-kaart met bewaking van de gezondheidsstatus

Bestelnummer **MSD-256G**

**MVC-IVA-PER IVA Pro Perimeter**

Videoanalysesoftware voor bedrijfskritieke perimeterbeveiliging.

Bestelnummer **MVC-IVA-PER**

**MVC-IVA-TRA IVA Pro Traffic**

Video-analysesoftware op basis van diepe neurale netwerktechnologie voor verkeersmonitoring en automatische incidentdetectie.

Bestelnummer **MVC-IVA-TRA**

**Vertegenwoordigd door:**

**Europe, Middle East, Africa:**

Bosch Security Systems B.V.  
P.O. Box 80002  
5600 JB Eindhoven, The Netherlands  
[www.boschsecurity.com/xc/en/contact/](http://www.boschsecurity.com/xc/en/contact/)  
[www.boschsecurity.com](http://www.boschsecurity.com)

**Germany:**

Bosch Sicherheitssysteme GmbH  
Robert-Bosch-Platz 1  
D-70839 Gerlingen  
[www.boschsecurity.com](http://www.boschsecurity.com)