

NBE-5702-AL 子彈型 200 萬畫素 HDR, 3.2-10.5 公釐 IP66/67 IK10 DINION 5100i IR



- ▶ 1080p60 可呈現極為細緻的影像
- ▶ 具有絕佳低光源效能的 Starlight 攝影機技術
- ▶ 無論是無菌區或擁擠壅塞的場所，IVA Pro 都能在人車偵測的任務上展現極其可靠的深度學習效能。
- ▶ 高動態範圍可同時呈現場景的亮部與暗部的每處細節
- ▶ 內建智慧紅外線照明燈，可視距離可高達 60 公尺 (197 英尺)

本攝影機是適用於室外監控的多功能專業監視攝影機。攝影機具備 1/2.8 吋感應器和 HD 1080p 解析度的 HDR 技術，內建智慧型紅外線照明器，可在黑暗環境下提供高效能。

內建的 Intelligent Video Analytics Pro (IVA Pro) 使全方位的狀態感知能力更加完善，並能觸發相關警報。堅固的設計和含遮陽罩的穩定外殼可防止一天中某些時段的過度曝光，並有助於提供極佳的影像穩定性。

功能

H.265 高效率視訊編碼

該攝影機設計在最高效、最強大的 H.264 和 H.265/HEVC 編碼平台上。該攝影機能夠以極低的網路負載提供上乘、高解析度的視訊。編碼效率翻倍，H.265 已成為 IP 視訊監控系統首選的新壓縮標準。

Intelligent Video Analytics Pro (IVA Pro)

攝影機預先安裝了 IVA Pro Buildings，無論是在無菌區或擁擠壅塞的場所，都能在人車偵測的任務上展現極其可靠的深度學習效能針對嚴苛的環境中因為雨、風 (搖晃的樹木)、雪、冰雹和水面反射以及陰影和蚊蟲所造成的錯誤觸發，裝置展現了極強的抵抗力，並能可靠地偵測、追蹤並分類物體。裝置具備一組含警報和計數器規則的智慧型工具，能夠在預先定義的警報被觸發時提醒您，並透過錄影快速地進行鑑識搜尋。透過移除校準的需求，設置工作得以大幅精簡並且變得極為容易。

使用者可為攝影機授權 IVA Pro Perimeter 或 IVA Pro Traffic，針對特定企業使用案例來改善攝影機的分析功能。

雙向音訊

雙向音訊允許操作員透過外部音訊線輸入和輸出與訪客或入侵者進行交流。

DORI 覆蓋範圍

DORI (偵測、觀察、辨識、識別) 是標準系統 (EN-62676-4)，用於定義檢視影片人員在覆蓋區域內區別人員或物體的能力。攝影機/鏡頭組合可以符合這些準則的最長距離如下所述：

200 萬畫素攝影機，配備 3.2-10.5 公釐鏡頭*

DORI	DORI 定義	距離	
		3.2 mm / 10.5 mm	水平寬度
偵測 (Detect)	25 畫素/公尺 (8 畫素/呎)	31 公尺/138 公尺 (102 呎/453 呎)	77 公尺 (252 呎)
觀看	63 畫素/公尺 (19 畫素/呎)	12 公尺/55 公尺 (39 呎/180 呎)	30 公尺 (100 呎)
辨識	125 畫素/公尺 (38 畫素/呎)	6 公尺/28 公尺 (20 呎/92 呎)	15 公尺 (50 呎)
識別	250 畫素/公尺 (76 畫素/呎)	3 公尺/14 公尺 (10 呎/46 呎)	8 公尺 (25 呎)

*本表中的數字不反映 IVA 距離。有關 IVA 距離，請參閱鏡頭計算器/Bosch IP 視訊設計工具。

場景模式

提供多種可配置的模式，為各種應用情境提供理想設定。一鍵即可適應不同的條件選擇完全理想化的影像設定。可針對不同情況選擇不同的場景模式，如鈉燈、快速移動的物體或黑暗環境。

防雨、防塵、防篡改，在寬廣的溫度範圍內可靠運作

本攝影機適合室外使用，可在 -40°C 至 +55°C (-40°F 至 +131°F) 的寬廣環境溫度範圍內工作。

攝影機的堅固設計符合 IP66/67、NEMA 4X 和 IK10 標準，可保護攝影機免受雨水和灰塵的侵襲，同時還可防止破壞和篡改。

容易安裝

NBE-5702-AL 使用經過驗證的三步驟安裝概念。安裝板有多個孔型，用於安裝在電箱 (4 吋平方和雙排) 和博世通用配件上。背箱可以透過簡單的旋轉和點擊連接。所有電線都可以連接在底盒中。

可透過乙太網路提供電源。使用此設定時，只需單一纜線連接就可以檢視、控制攝影機並為其供電。因為攝影機不需要本機電源，使用 PoE 讓安裝變得更簡單而且更符合成本效益。

該攝影機和博世電箱配件相容，包括一個雙排接線盒和一個 4 呎方形接線盒。

AVF (自動變焦) 功能讓安裝人員不必打開攝影機就能輕鬆調整變焦位置。1:1 畫素對應的自動化電動變焦/對焦調整能確保攝影機對焦的準確度。

資料安全性

為了確保裝置存取和資料傳輸的地理位置高安全性，我們採取了特殊措施。三級密碼保護與安全建議允許使用者自訂裝置存取權。Web 瀏覽器存取可以使用 HTTPS 進行保護，韌體更新也可以透過認證的安全上傳加以保護。攝影機內建安全元素 (SE) 硬體，提供主要可信平台模組 (TPM) 功能，確保地理位置高等級的資料安全性和隱私權保護。加上公開金鑰基礎架構 (PKI) 的支援，確保對惡意攻擊的上乘保護。隨著未來的韌體更新，還會支援長達 4096 位的 RSA 加密金鑰，確保 2030 年以後的資料安全。還將加入有 EAP/TLS 的 802.1x 網路身份驗證。先進的憑證處理功能提供：

- Bosch 原始裝置憑證已預先安裝
- 需要時自動建立自簽唯一憑證
- 用戶端和伺服器的驗證憑證
- 用於證明真實性的用戶端憑證
- 具備加密私密金鑰的憑證

更彈性的串流功能

攝影機有四個獨立的編碼器串流。使用者可以進行以下操作：

- 個別設置每個串流，變更影片解析度和畫面速率
- 為各個串流選擇編碼標準 (H.264/H.265)
- 為各個串流設置一組八個設定檔

邊際儲存

將記憶卡插入記憶卡插槽，可儲存多達 2 TB 的本機警報錄影。硬碟機中的警報前錄影可減少錄影的網路頻寬，還能延長記憶卡的有效壽命。

其具備先進邊際儲存，並與這些功能相結合，提供可靠的儲存解決方案：

- 工業用 SD 記憶卡支援可實現極長的使用壽命
- 工業用 SD 記憶卡狀況監視可提供及早的維修指示。

高動態範圍

攝影機具有高動態範圍。這是基於多重曝光程序，能在相同場景中捕捉到更多強光與陰影中的細節部分。因此您可以更輕鬆地分辨物體和特徵，例如明亮背光下的臉孔。

攝影機的實際動態範圍是符合 IEC 62676 第 5 節的規範，使用光電子轉換功能 (OECF) 分析進行測量。

系統整合並符合 ONVIF 標準

攝影機符合 ONVIF Profile S、ONVIF Profile G、ONVIF Profile T 和 ONVIF Profile M 規格。在 H.265 設定方面，攝影機也支援屬於 ONVIF Profile T 一部分的 Media Service 2。符合此等標準可保證能與各家製造商推出的網路視訊產品交互操作。第三方整合商能輕易存取攝影機的內部功能集，便於進行與大型專案的整合。

如需詳細資訊，請瀏覽 Bosch 整合合作夥伴計劃 (IPP) 網站 (ipp.boschsecurity.com)。

紅外線照明燈

除了根據場景內容支援轉接電源，裝置還提供整合式的智慧型紅外線 (IR) 功能。紅外線覆蓋範圍可高達 60 公尺 (197 英尺)。

紅外線覆蓋範圍會持續針對場景加以調整，以避免靠近裝置的物體過度曝光。

雲端服務

本攝影機支援根據時間或警報 JPEG 發佈至四個不同帳號。帳戶可通知 FTP 伺服器或雲端儲存設施。視訊片段或 JPEG 影像也可匯出至這些帳號。

可設定警報以觸發電子郵件或 SMS 通知，讓您隨時掌控異常活動。

Bosch Remote Portal

透過安全的雲端基礎架構，Remote Portal，您可以管理您連線的 Bosch 裝置。透過 Remote Portal，您可以：

- 完成已連線的 Bosch 裝置的初始配置 (線上或離線)。
- 更新單部或多部裝置的韌體。
- 管理憑證。
- 監控您所連線的 Bosch 裝置的運作狀態。

Project Assistant 應用程式

由於攝影機配備了適用於無線 USB Dongle 的 USB-C 連接埠 (單獨販售：NCA-WLAN-EU、NCA-WLAN-NA)，因此安裝人員可以輕鬆地以無線方式進行初始配置。使用具備 Bosch Project Assistant 應用程式的行動裝置，您可以進行初始設置和鏡頭變焦來找到合適的場景。只需連接無線 USB Dongle，然後進入 Bosch Project Assistant 應用程式即可使用，該應用程式適用於 iOS、Windows 或 Android。

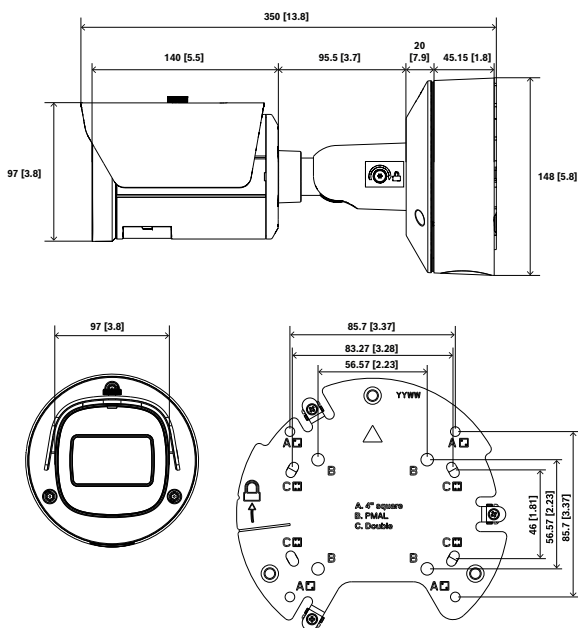
監管信息

標準	型號
輻射	EN 55032 (Class B)
	CFR 47 FCC part 15 (Class B)
	ICES-003 (Class B)
	VCCI CISPR 32
	AS/NZS CISPR 32
抗擾性	EN 50121-4
	EN 50130-4
環境規格	EN 50130-5, Class IV
	EN IEC 63000
	RoHS EU, 2011/65/EU 和 2015/863/EU
	WEEE EU, 2012/19/EU

標準	型號
安全性	EN 62368-1 IEC 62368-1 UL 62368-1 EN/IEC/UL 60950-22 CAN/CSA-C22.2 No. 60950-22:17, 第二版
成像效能	IEC 62676-5
衝擊防護	EN 62262 (IK10): 2002
入侵防護	EN 60529 (IP66/67) UL50E (NEMA Type 4X)
符合 ONVIF 標準	EN 50132-5-2、EN 62676-2
紅外線照明	IEC 62471
標誌	CE、FCC、UL、WEEE、RCM、VCCI、UKCA、China RoHS、BIS
合規性	NDA

地區	符合法規/品質標章	
歐洲	CE	
美國	UL CAP	Cybersecurity Assurance Program
英國	UKCA	

安裝/設置注意事項



尺寸，單位為公釐 (英寸)

內附零件

數量	部件
1	NBE-5702-AL 攝影機
1	固定板
1	固定螺絲 (預裝在攝影機中)
2	扣環 (預裝在攝影機底蓋中)
1	TR20 內六角扳手
2	適用於音訊/警報/電源的端子接頭 (8 針、2 針)
1	RJ45 導向器
2	導管用橡膠
1	乾燥劑
1	快速安裝指南
1	安全性資訊
3	安裝人員使用者體驗標籤

技術規格

電氣	
輸入電壓 (VAC)	24 VAC ± 10%
輸入電壓 (VDC)	12 VDC ± 10%
功率消耗量 PoE (W)	IR 關閉: 6.79 W IR 開啟: 10.73 W
功率消耗量 VDC (W)	IR 關閉: 6.63 W IR 開啟: 11.1 W
功率消耗量 VAC (W)	IR 關閉: 6.32 W IR 開啟: 10.47 W
PoE 輸入	PoE IEEE 802.3af / 802.3at Type 1, Class 3

平台

通用產品平台	CPP14
--------	-------

感應器

全部感應器畫素	2 MP 約為
感應器類型	1/2.8 inch CMOS
有效像素 (水平 x 垂直)	1,920 x 1,080

靈敏度

色彩 (lx) (根據 IEC 62676 Part 5 測量的靈敏度)	0.0210 lx
單色 (lx) (根據 IEC 62676 Part 5 測量的靈敏度)	0.0040 lx
IR (lx) 的照度下限 (根據 IEC 62676 Part 5 測量的靈敏度)	0.0 lx

動態範圍

寬動態範圍 (WDR) (dB)	144 dB
根據 IEC 62676 第 5 節 測量 (dB)	105 dB

視訊串流傳輸

視訊壓縮	H.264 (ISO/IEC 14496-10); M-JPEG; H.265/HEVC
串流	多個可設定的 H.265 串流; H.264 and M-JPEG; 可設定的畫面速率和頻寬; Bosch Intelligent Streaming
攝影機處理延遲	<70 毫秒 (1080p60) (僅限攝影機內部延遲, 可透過排除所有影像增強功能的設置實現)
GOP 結構	IP; IBP; IBBP
畫面速率 (fps)	1 fps – 60 fps
視訊串流訊噪比 (dB)	>55 dB

視訊解析度

1080p HD	1920 × 1080
直立影像模式 1080p	1080 × 1920
130 萬畫素 (16:9)	1536 × 864
直立模式 130 萬畫素 (16:9)	864 × 1536
720p	1280 × 720
直立影像模式 720p	720 × 1280
SD	768 × 432

視訊功能

日 / 夜	自動 (可調整式切換點); 色彩; 單色
攝影機功能	鏡像; 旋轉 90°; 旋轉 180°; 翻轉影像; 旋轉 270°, 包括直立模式; 背光補償 (BLC); 銳利度強化;

	Intelligent Defog; 像素計算工具; 飽和度; 亮度; 影片浮水印; 顯示戳記; 位置; Electronic image stabilization (gyro-based)
白平衡 (K)	2,500 K – 10,000 K
白平衡模式	基本; 標準; 鈉汽; 手動模式; 保留模式; 3 個自動模式
快門模式	Automatic Electronic Shutter (AES); 1/25 min; 1/15,000 max; 預設快門
隱私遮罩數目	8
場景模式	多種預設模式

視訊內容分析

分析類型	Intelligent Video Analytics Pro: IVA Pro Buildings
警報觸發器	任何物體; 現場的物體; 越線; 進入/離開現場; 徘徊; 依循路徑; 計數; 佔用; 條件變更; 相似性搜尋; Objects stopping or starting to move
物體篩選	期間; 大小; 方向; 色彩; 物體類別
物體類別	預設可用: 人員、車輛 可選配 IVA Pro: 自行車、摩托車、卡車、公車
支援分析	IVA Pro Perimeter (授權); IVA Pro Traffic (授權)

夜視

IR 功能	開啟; 關閉; 自動; 智慧
內建 IR (公尺)	60 m
內建 IR (英尺)	197 ft
IR 強度	可手動調整; 自動
波長 (nm)	850 nm

光學

鏡頭類型	3.2 至 10.5 公釐
光圈值	1.6
光圈控制	P 光圈
IR 校正的	是

變焦/鏡頭調整	電動
水平視野 (°)	105° - 31°
垂直視野 (°)	57° - 18°
輸入和輸出	
音訊線性輸入	上限 0.6 Vrms, 一般 40 kOhm
音訊線性輸出	一般 10 kOhm 下 1.0 Vrms
警報輸入啟用	短路或 DC 5V 啟動
警報輸出電壓	40 VDC, 負載可高達 1 A
乙太網路	有遮蔽 RJ45
音訊	
音訊輸入	線路輸入; 麥克風層級輸入
音訊輸出	線路輸出
壓縮與取樣率	G.711 8 kHz; L16 16 kHz; AAC-LC 80kbps 16 kHz; AAC-LC 48kbps 16 kHz
訊噪比 (高於指定值) (dB)	50 dB
音訊串流	全雙工; 半雙工
儲存裝置	
內部儲存裝置	5-s-pre-alarm-recording
記憶卡槽	Micro SDHC; Micro SDXC (HD 錄影建議使用 Class 6 或更高等級的記憶卡)。
記憶卡容量 (GB)	32 GB 用於 Micro SDHC; 2 TB 適用於 Micro SDXC
工業用 SD 卡	極致使用壽命與健康度監控支援, 提供初始服務指標 (如受 SD 卡支援)
錄影模式	連續 (響鈴); 已排程; 警報; 事件
資料安全性	
加密雙處理器 (TPM)	RSA 4096 位元; AES/CBC 256 bit
PKI	X.509 認證
端對端加密	透過支援的 VMS 提供完整端到端解析度

加密	TLS 1.2; AES 256; AES 128; TLS 1.3
本機儲存加密	XTS-AES
視訊驗證	MD5; SHA-1; SHA-256; 核對和
韌體保護	簽署式韌體, 安全開機
容量	
警報輸入	1
警報輸出	1
RJ45 介面數目	1
連線能力	
USB 連接埠數目	1 (USB 2.0 Type C, 可搭配無線 USB Dongle 使用, 適用於設置和調試, 單獨販售)
網路	
乙太網路類型	10/100BASE-T; Auto-sensing; Full / half duplex
系統整合	
通訊協定 / 標準	IPv4; IPv6; UDP; TCP; HTTP; HTTPS; RTP/RTCP; IGMP V2/V3; ICMP; ICMPv6; RTSP; FTP; ARP; DHCP; APIPA (Auto-IP, link local address); NTP (SNTP); SNMP (V1, MIBII); SNMP (V3, MIBII); 802.1x, EAP/TLS; DNS; DNSv6; DDNS (DynDNS.org, selfHOST.de, no-ip.com); SMTP; iSCSI; UPnP (SSDP); DiffServ (QoS); LLDP; SOAP; CHAP; Digest authentication
符合性	ONVIF Profile S; ONVIF Profile G; ONVIF Profile T; Auto-MDIX; ONVIF Profile M
機械	
尺寸 (Ø x H) (mm)	148 mm x 97 mm
尺寸 (Ø x H) (in)	5.82 in x 3.82 in
重量 (kg)	2.50 kg
重量 (lb)	5.51 lb
顏色 (RAL)	RAL 9003 信號白

材質	外殼: 鋁 遮陽板和 SD 蓋: 塑料
導管	3/4 吋 NPT(M25) 和 1/2 吋 NPT (M20) 導管端進口
環境	
操作溫度 (°C)	-40°C – 55°C 連續運行; 可高達 74°C, 資料根據 NEMA TS2-2003 (R2008), para 2.1.5.1 使用圖 2.2.7.3 至 2.2.7.7 的測試設定檔
操作溫度 (°F)	-40°F – 131°F 連續運行; 可高達 165°F, 資料根據 NEMA TS2-2003 (R2008), para 2.1.5.1 使用圖 2.2.7.3 至 2.2.7.7 的測試設定檔
冷開機溫度 (°C)	-20°C
冷開機溫度 (°F)	-4°F
儲存溫度 (°C)	-30°C – 70°C
儲存溫度 (°F)	-22°F – 158°F
操作相對濕度 (非冷凝) (%)	5% – 93%
作業相對濕度, 冷凝中 (%)	5% – 100%
儲存相對濕度 (%)	0% – 98%
防撞等級	IK10; NEMA 4X
IP 等級	IP66; IP67
用途	室外
永續性	無 PVC
原產地	泰國

訂購資訊**NBE-5702-AL 子彈型 200 萬畫素 HDR, 3.2-10.5 公釐 IP66/67 IK10**

IP 固定式子彈型攝影機, 適用於室外 60 fps 監控, 採用 HDR、H.264/H.265 和 IVA Pro Buildings、2 MP、IR、IP66/67、IK10、3.2-10.5 公釐鏡頭
符合 NDAA 標準
訂單號碼 **NBE-5702-AL**

代表方:

台灣
台灣羅伯特博世股份有限公司
台北市中山區建國北路一段90號6樓
郵編: 10491

服務郵箱:
BTSTW.PUBLIC@tw.bosch.com
www.boschsecurity.com

配件

NDA-U-PMAL 桿架轉接掛架, 大型
通用桿架轉接托架, 白色, 大
訂單號碼 **NDA-U-PMAL**

NBA-7070-PA0 監控櫃 24VAC
監控機櫃, 24 VAC, IK10
訂單號碼 **NBA-7070-PA0**

NBA-7070-PA1 監控櫃 120VAC
監控機櫃, 120 VAC, IK10
訂單號碼 **NBA-7070-PA1**

NBA-7070-PA2 監控櫃 230VAC
監控機櫃, 230VAC, IK10
訂單號碼 **NBA-7070-PA2**

NDA-U-CBB 導線接盒箱, 148mm
戶外導管背箱, 148 公釐, IP66 等級
訂單號碼 **NDA-U-CBB**

NCA-WLAN-EU 無線安裝 Dongle 歐盟
適用於無線調適的無線安裝 Dongle
訂單號碼 **NCA-WLAN-EU**

NCA-WLAN-NA 無線安裝 Dongle 北美
用於北美無線調適的無線安裝 Dongle
訂單號碼 **NCA-WLAN-NA**

MSD-064G IP 安防 MICROSD 記憶卡 64GB
具有健全狀態監測功能的 64GB 工業級 microSD 記憶卡
訂單號碼 **MSD-064G**

MSD-128G IP 安防 MICROSD 記憶卡 128GB
具有健全狀態監測功能的 128GB 工業級 microSD 記憶卡
訂單號碼 **MSD-128G**

MSD-256G IP 安防 MICROSD 記憶卡 256GB
具有健全狀態監測功能的 256GB 工業級 microSD 記憶卡
訂單號碼 **MSD-256G**

MVC-IVA-PER IVA Pro Perimeter
可在關鍵任務周遭安全使用的 Video Analytics 軟體。
訂單號碼 **MVC-IVA-PER**

MVC-IVA-TRA IVA Pro Traffic
專為交通監測與自動事件偵測設計並採用深度神經 (deep neural) 網路技術的 Video analytics 軟體。
訂單號碼 **MVC-IVA-TRA**