

## NBE-5703-AL Bullet 5MP HDR X 3,2-10,5mm IP66/67 IK10 DINION 5100i IR



- ▶ 5 MP para imagens altamente detalhadas
- ▶ Tecnologia de câmera starlight com excelente desempenho com pouca iluminação
- ▶ A IVA Pro traz a detecção de pessoas e veículos com aprendizado mais confiável e com base nas cenas, de zonas estereis a cheias e congestionadas
- ▶ High Dynamic Range para ver todos os detalhes nas áreas claras e escuras da cena
- ▶ Iluminador de IV integrado com distância de visualização de até 60 m (197 pés)

A câmera é uma câmera de vigilância versátil e profissional para monitoramento externo. Oferece uma tecnologia de sensor e HDR 1/2,7 pol. a uma resolução de 5 MP com um iluminador infravermelho inteligente integrado que fornece alto desempenho em ambientes extremos de pouca iluminação. A Intelligent Video Analytics Pro (IVA Pro) incorporada enriquece a percepção situacional completa e aciona alertas relevantes. O design robusto e o invólucro estável com proteção solar evitam a superexposição em determinados períodos do dia e ajudam a fornecer estabilidade de imagem ideal.

### Funções

#### Codificação de vídeo H.265 de alta eficiência

A câmera foi projetada na mais eficiente e avançada plataforma de codificação H.264 e H.265/HEVC. A câmera é capaz de fornecer vídeo de alta resolução e alta qualidade com carga de rede muito baixa. Com uma duplicação de eficiência de codificação, H.265 se tornou o novo padrão de compressão de escolha para sistemas de vigilância por vídeo IP.

#### Intelligent Video Analytics Pro (IVA Pro)

A câmera é fornecida com o IVA Pro Buildings pré-instalado e traz a detecção de pessoas e veículos com aprendizado mais confiável e com base nas cenas, de zonas estereis a cheias e congestionadas. Sendo extremamente resistente a falsos acionadores

causados por ambientes desafiadores com chuva, vento (árvores balançando), neve, granizo e reflexos na água, além de sombras e insetos, ela detecta, rastreia e classifica objetos de maneira confiável. Um conjunto inteligente de regras de alarme e contagem permite alertar você quando alarmes predefinidos são acionados e a realizar pesquisas forenses em registros com alta eficiência. O esforço de configuração é minimizado e simplificado com a eliminação da necessidade de calibração. A câmera pode ser licenciada de maneira opcional com o IVA Pro Perimeter ou o IVA Pro Traffic para otimizar a análise da câmera para casos de usos corporativos específicos.

#### Áudio bidirecional

O áudio bidirecional permite que o operador se comunique com os visitantes ou invasores por meio da entrada e saída de uma linha de áudio externa.

#### Cobertura DORI

DORI (Detect, Observe, Recognize, Identify - Detectar, Observar, Reconhecer, Identificar) é um sistema padrão (EN-62676-4) para definir a capacidade de uma pessoa visualizar o vídeo para distinguir pessoas ou objetos dentro de uma área coberta. A distância máxima em que uma combinação de câmera/lente pode atender a esses critérios é mostrada abaixo:

**Câmera de 5 MP com lente\* de 3,2-10,5 mm**

<b>DORI</b>	<b>Definição de DORI (Detectar, Observar, Reconhecer, Identificar)</b>	<b>Distância 3.2 mm / 10.5 mm</b>	<b>Largura horizontal</b>
Detectar	25 px/m (8 px/pé)	48 m / 200 m (147 pés / 656 pés)	104 m (341 pés)
Observar	63 px/m (19 px/pé)	19 m / 79 m (62 pés / 259 pés)	41 m (135 pés)
Reconhecer	125 px/m (38 px/pé)	10 m / 40 m (33 pés / 131 pés)	21 m (69 pés)
Identificar	250 px/m (76 px/pé)	5 m / 20 m (16 pés / 66 pés)	10 m (33 pés)

\*Os números desta tabela não afetam as distâncias da IVA. Para obter as distâncias da IVA, consulte a calculadora de lente ou a ferramenta de design de vídeo IP da Bosch.

**Modos de cenas**

Vários modos configuráveis com as melhores definições para diversas aplicações. Com um clique, é possível selecionar configurações de imagem totalmente otimizadas adequadas às condições existentes. Também é possível selecionar diferentes modos de cena para situações diversas, como ambientes com iluminação de sódio, com objetos em movimento rápido ou escuros.

**Resiste a condições de chuva, poeira e violação com operação confiável em uma ampla gama de temperaturas**

A câmera é adequada para uso externo. A câmera pode funcionar em uma ampla faixa de temperatura ambiente que varia de -40 °C a +55 °C (-40 °F a 131 °F).

O design robusto da câmera possui certificação das normas IP66/67, NEMA 4X e IK10, protegendo a câmera contra chuva e poeira e oferecendo proteção contra vandalismo e violação.

**Fácil de instalar**

A NBE-5703-AL usa o conceito comprovado de instalação em 3 etapas. A placa de montagem tem vários padrões de orifício para instalação em caixas elétricas (4 pol. quadradas e caixa de distribuição dupla) e nos acessórios universais da Bosch. A caixa traseira pode ser anexada com um simples giro e clique. Todos os fios podem ser conectados na caixa traseira.

A alimentação pode ser fornecida via Power over Ethernet (PoE). Com essa configuração, apenas uma única conexão de cabo é necessária para visualizar, ligar e controlar a câmera. Usar o PoE torna a

instalação mais fácil e mais econômica, pois as câmeras não precisam de uma fonte de alimentação local.

A câmera é compatível com os acessórios das caixas elétricas da Bosch, incluindo uma caixa de distribuição dupla e uma caixa de junção de 4 pol. quadradas.

O recurso AVF (Varifocal automática) torna mais fácil para os instaladores ajustar a posição do zoom sem abrir a câmera. O ajuste automático motorizado de zoom/foco com mapeamento de pixels 1:1 garante que a câmera esteja sempre focalizada com precisão.

**Segurança dos dados**

Foram colocadas em prática medidas especiais para garantir o nível mais alto de segurança para acesso ao dispositivo e transmissão de dados. A proteção por senha de três níveis com recomendações de segurança permite que os usuários personalizem o acesso ao dispositivo. O acesso ao navegador da Web pode ser protegido usando HTTPS e as atualizações de firmware também podem ser protegidas com uploads autenticados seguros. As câmeras têm hardware Secure Element (SE) integrado que oferece funcionalidade Trusted Platform Module (TPM) principal para garantir os mais altos níveis de segurança de dados e proteção da privacidade. Junto com o suporte à infraestrutura de chaves públicas (PKI), a proteção superior contra ataques maliciosos está garantida. Com atualizações de firmware futuras, ele também oferece suporte a tamanhos de chaves de criptografia RSA de até 4.096 bits, garantindo a segurança dos dados além de 2030. A autenticação de rede 802.1x com EAP/TLS também será adicionada. O avançado controle de certificados oferece:

- Certificado de dispositivo original da Bosch pré-instalado
- Certificados exclusivos autoassinados criados automaticamente quando necessário
- Certificados de clientes e servidores para autenticação
- Certificados de clientes para comprovação da autenticidade
- Certificados com chaves privadas criptografadas

**Maior flexibilidade em recursos de transmissão**

A câmera tem quatro fluxos de codificador independentes. Os usuários podem:

- Configurar os fluxos individualmente para alterar a resolução do vídeo e a taxa de quadros
- Selecionar o padrão de codificação (H.264/H.265) de cada fluxo
- Configurar um conjunto de oito perfis de codificador para cada fluxo

### Gravação avançada

Insira um cartão de memória no slot de cartão para armazenar até 2 TB de gravação de alarme local. A gravação do pré-alarme em RAM reduz a largura de banda de gravação na rede e amplia a vida útil eficaz do cartão de memória.

Ela possui gravação de borda avançada, fornecendo uma solução de armazenamento confiável possível devido à combinação dessas funções:

- O suporte a cartões SD industriais possibilita o máximo de vida útil
- O monitoramento da integridade de cartões SD industriais fornece indicações antecipadas de necessidade de manutenção.

### High Dynamic Range

A câmera tem High Dynamic Range. Esse modo se baseia em um processo de exposição múltipla que captura mais detalhes nos realces e nas sombras, até na mesma cena. Como resultado, é possível distinguir facilmente objetos e características, como rostos com luz de fundo brilhante.

A faixa dinâmica real da câmera é medida usando a análise OECF (Opto-Electronic Conversion Function, função de conversão optoeletrônica) conforme IEC 62676 Part 5. Esse método é usado para oferecer medidas padronizadas, que podem ser usadas para comparar câmeras diferentes.

### Integração do sistema e conformidade com ONVIF (Open Network Video Interface Forum, Fórum de Interface de Vídeo de Rede Aberta)

A câmera está de acordo com as especificações de ONVIF Profile S, ONVIF Profile G, ONVIF Profile T e ONVIF. Para configuração H.265, a câmera é compatível com o Serviço de mídia 2, que faz parte do ONVIF Profile T. A conformidade com esses padrões garante a interoperabilidade entre produtos de vídeo de rede independentemente do fabricante. Integradores terceirizados podem acessar com facilidade o conjunto interno de recursos da câmera para integração em grandes projetos. Acesse o site do Programa de Parceiros de Integração (IPP) da Bosch ([ipp.boschsecurity.com](http://ipp.boschsecurity.com)) para obter mais informações.

### Iluminação IV

O dispositivo oferece a capacidade de infravermelho inteligente (IV) integrado, além da potência adaptável com base no conteúdo com base na cena. O alcance de IV cobre uma distância de até 60 m (197 pés).

A cobertura de IV é sempre otimizada para a cena, a fim de evitar a exposição excessiva de objetos que estejam próximos ao dispositivo.

### Serviços baseados na nuvem

A câmera é compatível com publicação de JPEG baseada no horário ou em alarmes para quatro contas diferentes. Essas contas podem ser

endereçadas a servidores de FTP ou armazenamento baseados na nuvem. Imagens JPEG ou vídeos também podem ser exportados para essas contas. Alarmes podem ser configurados para acionar um e-mail ou uma notificação SMS para que você sempre tome conhecimento de eventos anormais.

### Bosch Remote Portal

Com a infraestrutura de nuvem segura, o Remote Portal, você pode gerenciar os dispositivos da Bosch conectados. No Remote Portal você pode:

- Concluir a configuração inicial de dispositivos Bosch conectados (online ou offline).
- Atualizar o firmware de dispositivos individuais ou múltiplos.
- Gerenciar certificados.
- Monitore a integridade dos seus dispositivos da Bosch conectados.

### Aplicativo Project Assistant

Como a câmera está equipada com uma porta USB-C para um dongle USB sem fio (vendido separadamente: NCA-WLAN-EU, NCA-WLAN-NA), o instalador pode realizar a configuração inicial sem fio com facilidade. Usando um dispositivo móvel com o aplicativo Bosch Project Assistant, você pode realizar a configuração inicial e ações de zoom e foco para encontrar a cena certa. Basta conectar o dongle USB sem fio e acessar o aplicativo Bosch Project Assistant, disponível para iOS, Windows ou Android.

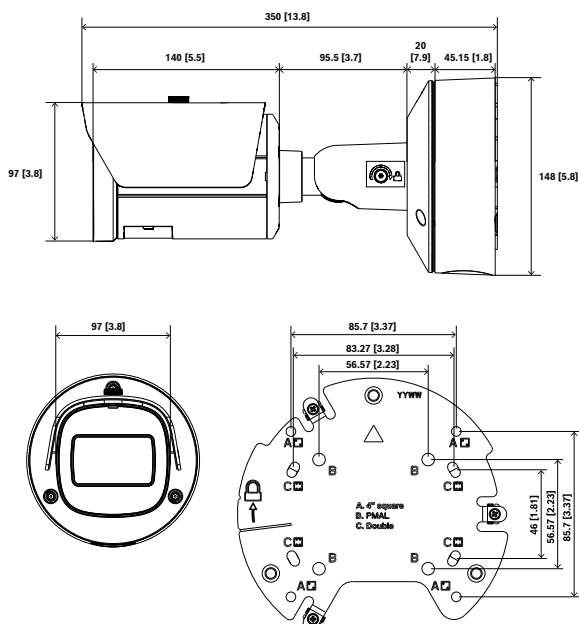
### Informação sobre regulamentação

Norma	Tipo
Emissão	EN 55032 (Classe B) CFR 47 FCC parte 15 (Classe B) ICES-003 (Classe B) VCCI CISPR 32 AS/NZS CISPR 32
Imunidade	EN 50121-4 EN 50130-4
Ambientais	EN 50130-5, classe IV EN IEC 63000 RoHS EU, 2011/65/EU e 2015/863/EU WEEE UE, 2012/19/UE
Segurança	EN 62368-1 IEC 62368-1 UL 62368-1 EN/IEC/UL 60950-22 CAN/CSA-C22.2 no. 60950-22:17, segunda edição
Desempenho de imagem	IEC 62676-5

Norma	Tipo
Proteção contra impacto	EN 62262 (IK10): 2002
Proteção contra infiltração	EN 60529 (IP66/67) UL50E (NEMA Tipo 4X)
Conformidade com ONVIF	EN 50132-5-2, EN 62676-2
Iluminação IV	IEC 62471
Marcações	CE, FCC, UL, WEEE, RCM, VCCI, UKCA, China RoHS, BIS
Conformidade	NDA

Região	Conformidade normativa/marcas de qualidade	
Europa	CE	
EUA	UL CAP	Cybersecurity Assurance Program
Grã-Bretanha	UKCA	

### Notas de instalação/configuração



Dimensões em mm (pol.)

### Peças incluídas

Quantidade	Componente
1	Câmera NBE-5703-AL
1	Placa de montagem
1	Parafuso seguro (pré-instalado na câmera)

Quantidade	Componente
2	Ilhós (pré-instalado na tampa inferior da câmera)
1	Chave Allen TR20
2	Conectores de terminal (8 pinos, 2 pinos) para áudio/ alarme/energia
1	Guia RJ45
2	Borracha para conduíte
1	Dessecante
1	Guia de instalação rápida
1	Informações de segurança
3	Etiquetas de UX do instalador

### Especificações técnicas

#### Elétrica

Tensão de entrada (VCA)	24 VAC ± 10%
Tensão de entrada (VCC)	12 VDC ± 10%
Consumo de potência PoE (W)	Infravermelho desativado: 6,5 W Infravermelho ativado: 10,57 W
Consumo de energia VCC (W)	Infravermelho desativado: 6,58 W Infravermelho ativado: 10,9 W
Consumo de energia VCA (W)	Infravermelho desativado: 6,42 W Infravermelho ativado: 10,86 W
Entrada PoE	PoE IEEE 802.3af / 802.3at Type 1, Class 3

#### Plataforma

Plataforma de produtos comuns	CPP14
-------------------------------	-------

#### Sensor

Total de pixels do sensor	5 MP aproximado
Tipo de sensor	1/2.7 inch CMOS
Pixels efetivos (H x V)	2,688 x 1,944

#### Sensibilidade

Colorido (lx) (sensibilidade medida de acordo com a norma IEC 62676 Parte 5)	0.0440 lx
--	-----------

Monocromático (lx) (sensibilidade medida de acordo com a norma IEC 62676 Parte 5)	0.01 lx
---	---------

Iluminação mínima com IV (lx) (sensibilidade medida de acordo com o IEC 62676 parte 5)	0,0 lx
--	--------

### Faixa dinâmica

Faixa dinâmica ampla (WDR) (dB)	120 dB
---------------------------------	--------

Medido de acordo com IEC 62676 Parte 5 (dB)	105 dB
---	--------

### Transmissão de vídeo

Compressão de vídeo	H.264 (ISO/IEC 14496-10); M-JPEG; H.265/HEVC
---------------------	--

Transmissão	Vários fluxos configuráveis em H.265; H.264 and M-JPEG; Taxa de quadros e largura de banda configuráveis; Bosch Intelligent Streaming
-------------	---

Latência de processamento da câmera	<120ms (a 5MP30) (somente latência interna da câmera, o que pode ser alcançado com as configurações, excluindo todos os aprimoramentos de imagem)
-------------------------------------	---

Estrutura GOP	IP; IBP; IBBP
---------------	---------------

Taxa de quadros (fps)	1 fps – 30 fps
-----------------------	----------------

Relação sinal-ruído de vídeo (dB)	>55 dB
-----------------------------------	--------

### Resolução de vídeo

5 MP (4:3)	2592 × 1944
------------	-------------

Modo perpendicular 5 MP	1944 × 2592
-------------------------	-------------

4 MP (4:3)	2304 × 1728
------------	-------------

Modo perpendicular 4 MP	1728 × 2304
-------------------------	-------------

2,8 MP (4:3)	1920 × 1440
--------------	-------------

Modo perpendicular 2,8 MP	1440 × 1920
---------------------------	-------------

1,2 MP (4:3)	1280 × 960
--------------	------------

Modo perpendicular 1,2 MP	960 × 1280
---------------------------	------------

480p SD	640 × 480
---------	-----------

3,8 MP (16:9)	2592 × 1456
---------------	-------------

Modo perpendicular 3,8 MP	1456 × 2592
---------------------------	-------------

1080p HD	1920 × 1080
----------	-------------

Modo perpendicular 1080p	1080 × 1920
--------------------------	-------------

1,3 MP (16:9)	1536 × 864
---------------	------------

Modo perpendicular 1,3 MP	864 × 1536
---------------------------	------------

720p	1280 × 720
------	------------

### Funções de vídeo

Dia/noite	Automático (pontos de alternância ajustáveis); Cor; Monocromático
-----------	---

Funcionalidade de câmera	Imagem espelhada; Rotação de 90°; Rotação de 180°; Rotação de 270° incluindo modo vertical; Compensação de iluminação traseira (BLC); Aprimoramento de nitidez; Desembaçamento inteligente; Contador de pixels; Saturação; Brilho; Aplicação de marca d'água no vídeo; Estampagem da tela; Local; Estabilização da imagem eletrônica (baseada em giroscópio)
--------------------------	--

Equilíbrio de brancos (K)	2,500 K – 10,000 K
---------------------------	--------------------

Modos de equilíbrio de brancos	Básico; Padrão; Vapor de sódio; Modo manual; Modo de suspensão; 3 modos automáticos
--------------------------------	---

Modos do obturador	Automatic Electronic Shutter (AES); 1/25 min; 1/15,000 max; Obturador padrão
--------------------	--

Número de mascaras de privacidade	8
-----------------------------------	---

Modos de cena	Vários modos padrão
---------------	---------------------

### Análise de conteúdo de vídeo

Tipo de análise	Intelligent Video Analytics Pro: IVA Pro Buildings
-----------------	--

Acionadores de alarme	Qualquer objeto; Objeto em campo; Linha transversal; Entrar/sair de campo; Vago; Seguir rota; Contando; Ocupação; Alteração da condição; Pesquisa de similaridade; Objetos que estão parando ou começando a se mover
-----------------------	--

Filtros de objeto	Duração; Tamanho; Proporção; Direção; Cor; Classes de objetos
-------------------	---

Classes de objetos	Disponível por padrão: pessoa, veículo Disponível com IVA Pro opcional: bicicleta, motocicleta, caminhão, ônibus
Deteção de áudio	Deteção de áudio para gerar um alarme
Análise com suporte	IVA Pro Perimeter (licença); IVA Pro Traffic (licença)

### Visão noturna

Função IV	Ativado; desativado; automático; inteligente
IR integrado (m)	60 m
IR integrado (pés)	197 ft
Intensidade de IR	Ajustável manualmente; Automático
Comprimento de onda (nm)	850 nm

### Parte óptica

Tipo de lente	3,2 a 10,5 mm
F-stop	1.6
Controle da íris	P-íris
Correção de IR	Sim
Controle de zoom/foco	Motorizado
Campo de visão horizontal (°)	96° – 29°
Campo de visão vertical (°)	71° – 22°

### Entradas e saídas

Entrada de linha de áudio	Máximo de 0,6 Vrms, 40 kΩ típico
Saída de linha de áudio	1,0 Vrms a 10 kohm típico
Ativação da entrada de alarme	Curto ou ativação de 5 VCC
Tensão de saída de alarme	40 VCC, carga máxima de 1 A
Ethernet	RJ45 protegido

### Áudio

Entrada de áudio	Entrada de linha; Entrada de nível do microfone
------------------	---

Saída de áudio	Saída de linha
Compressão e taxa de amostragem	G.711 8 kHz; L16 16 kHz; AAC-LC 80kbps 16 kHz; AAC-LC 48kbps 16 kHz
Relação sinal-ruído (> valor indicado) (dB)	50 dB
Fluxo de áudio	Duplex completo; Duplex pela metade

### Armazenamento

Armazenamento interno	5-s-pre-alarm-recording
Slot de cartão de memória	Micro SDHC; Micro SDXC (é recomendável um cartão de memória de Classe 6 ou superior para gravação em HD)
Capacidade de cartão de memória (GB)	32 GB para o micro SDHC; 2 TB para micro SDXC
Cartões SD industriais	Suporte total de vida útil e monitoramento de integridade que fornece indicação de serviço precoce (se for compatível com o cartão SD)
Modo de gravação	Contínuo (anel); Programado; Alarme; Evento

### Segurança dos dados

Coprocessador criptográfico (TPM)	RSA 4096 bit; AES/CBC 256 bit
PKI	Certificados X.509
Criptografia completa	Completo com suporte para VMS
Criptografia	TLS 1.2; AES 256; AES 128; TLS 1.3
Criptografia de armazenamento local	XTS-AES
Autenticação de vídeo	MD5; SHA-1; SHA-256; Soma de verificação
Proteção de firmware	Firmware assinado, inicialização segura

### Capacidade

Entradas de alarme	1
Saídas de alarme	1
Número de conexões RJ45	1

### Conectividade

Número de portas USB	1 (USB 2.0 Tipo C, para uso com dongle USB sem fio para configuração e comissionamento, vendido separadamente)
----------------------	--

### Rede

Tipo de Ethernet	10/100BASE-T; Auto-sensing; Full / half duplex
------------------	--

### Integração do sistema

Protocolos/padrões	IPv4; IPv6; UDP; TCP; HTTP; HTTPS; RTP/RTCP; IGMP V2/V3; ICMP; ICMPv6; RTSP; FTP; ARP; DHCP; APIPA (Auto-IP, link local address); NTP (SNTP); SNMP (V1, MIBII); SNMP (V3, MIBII); 802.1x, EAP/TLS; DNS; DNSv6; DDNS (DynDNS.org, selfHOST.de, no-ip.com); SMTP; iSCSI; UPnP (SSDP); DiffServ (QoS); LLDP; SOAP; CHAP; Digest authentication
Conformidade	ONVIF Profile S; ONVIF Profile G; ONVIF Profile T; Auto-MDIX; ONVIF Profile M

### Mecânica

Dimensões (Ø x A) (mm)	148 mm x 97 mm
Dimensões (Ø x A) (pol.)	5.82 in x 3.82 in
Peso (kg)	2.50 kg
Peso (lb)	5.51 lb
Cor (RAL)	RAL 9003 Branco sinais
Material	Compartimento: alumínio Proteção solar e capa SD: plástico
Conduíte	Entrada lateral do conduíte NPT de 3/4 pol. (M25) e NPT de 1/2 pol. (M20)

### Ambiental

Temperatura de funcionamento (°C)	-40 °C – 55 °C para operação contínua; Até 74 °C (165 °F) de acordo com a NEMA TS2-2003 (R2008), para 2.1.5.1 usando o perfil de teste da fig. 2.2.7.3~2.2.7.7
-----------------------------------	--

Temperatura de funcionamento (°F)	-40 °F – 131 °F para operação contínua; Até 74 °C (165 °F) de acordo com a NEMA TS2-2003 (R2008), para 2.1.5.1 usando o perfil de teste da fig. 2.2.7.3~2.2.7.7
Temperatura de partida a frio (°C)	-20 °C
Temperatura de partida a frio (°F)	-4 °F
Temperatura de armazenamento (°C)	-30 °C – 70 °C
Temperatura de armazenamento (°F)	-22 °F – 158 °F
Umidade relativa de operação, sem condensação (%)	5% – 93%
Umidade relativa operacional, condensação (%)	5% – 100%
Umidade relativa de armazenamento (%)	0% – 98%
Proteção contra impacto	IK10; NEMA 4X
Classificação IP	IP66; IP67
Uso	Externo
Sustentabilidade	Sem PVC
País de origem	Tailândia

### Informações sobre pedidos

#### **NBE-5703-AL Bullet 5MP HDR X 3,2-10,5mm IP66/67 IK10**

Câmera fixa de marcador IP para vigilância externa de 30 quadros de segundo com HDR, H.264/H.265 e IVA Pro Buildings, 5 MP, IR, IP66/67, IK10, lente de 3,2-10,5 mm

Conformidade com a NDAA

Número do pedido **NBE-5703-AL**

#### **Acessórios**

##### **NDA-U-PMAL Adaptador de montagem de haste grande**

Adaptador universal de suporte para montagem em poste, branco; grande

Número do pedido **NDA-U-PMAL**

##### **NBA-7070-PA0 Gabinete de vigilância 24VAC**

Gabinete de vigilância de 24 VCA, IK10

Número do pedido **NBA-7070-PA0**

##### **NBA-7070-PA1 Gabinete de vigilância 120VAC**

Gabinete de vigilância de 120 VCA, IK10

Número do pedido **NBA-7070-PA1**

##### **NBA-7070-PA2 Gabinete de vigilância 230VAC**

Gabinete de vigilância de 230 VCA, IK10

Número do pedido **NBA-7070-PA2**

**NDA-U-CBB Caixa de base do conduíte, 148mm**

Caixa traseira de conduítes externa, 148 mm, classificação IP66

Número do pedido **NDA-U-CBB**

---

**NCA-WLAN-EU Dongle p/ instalação sem fio EU**

Dongle de instalação sem fio para comissionamento sem fio

Número do pedido **NCA-WLAN-EU**

---

**NCA-WLAN-NA Dongle p/ instalação sem fio NA**

Dongle de instalação sem fio para o descomissionamento sem fio para a América do Norte

Número do pedido **NCA-WLAN-NA**

---

**MSD-064G CARTÃO MICROSD SEGURANÇA IP 64GB**

Cartão microSD industrial de 64 GB com monitoramento de status de integridade

Número do pedido **MSD-064G**

---

**MSD-128G CARTÃO MICROSD SEGURANÇA IP 128GB**

Cartão microSD industrial de 128 GB com monitoramento de status de integridade

Número do pedido **MSD-128G**

---

**MSD-256G CARTÃO MICROSD SEGURANÇA IP 256GB**

Cartão microSD industrial de 256 GB com monitoramento de status de integridade

Número do pedido **MSD-256G**

---

**MVC-IVA-PER IVA Pro Perimeter**

Software de análise de vídeo para segurança de perímetro de missão crítica.

Número do pedido **MVC-IVA-PER**

---

**MVC-IVA-TRA IVA Pro Traffic**

Software de análise de vídeo com base na tecnologia de rede neural profunda para monitoramento de tráfego e detecção automática de incidentes.

Número do pedido **MVC-IVA-TRA**

---

**Representado por:****Europe, Middle East, Africa:**

Bosch Security Systems B.V.  
P.O. Box 80002  
5600 JB Eindhoven, The Netherlands  
[www.boschsecurity.com/xc/en/contact/](http://www.boschsecurity.com/xc/en/contact/)  
[www.boschsecurity.com](http://www.boschsecurity.com)

**Germany:**

Bosch Sicherheitssysteme GmbH  
Robert-Bosch-Platz 1  
D-70839 Gerlingen  
[www.boschsecurity.com](http://www.boschsecurity.com)

**North America:**

Bosch Security Systems, LLC  
130 Perinton Parkway  
Fairport, New York, 14450, USA  
[www.boschsecurity.com](http://www.boschsecurity.com)

**Latin America and Caribbean:**

Robert Bosch Limitada  
Via Anhanguera, Km 98  
Vila Boa Vista – Campinas, SP  
CEP 13065-900  
[latam.boschsecurity@br.bosch.com](mailto:latam.boschsecurity@br.bosch.com)  
[www.boschsecurity.com](http://www.boschsecurity.com)