

## NBE-5703-AL Bullet 5 MP HDR 3,2-10,5mm IP66/67 IK10 DINION 5100i IR



- ▶ Son derece ayrıntılı görüntüler için 5 MP
- ▶ Mükemmel düşük ışık performansına sahip Starlight kamera teknolojisi
- ▶ IVA Pro, kişiler ve araçların steril bölgelerden kalabalık ve sıkışık sahnelere kadar algılanmasını temel alan son derece güvenilir derin öğrenme özelliğini sunar
- ▶ Sahnenin hem karanlık hem de parlak alanlarındaki tüm ayrıntıları görmeyi sağlayacak Yüksek Dinamik Aralık
- ▶ 60 m'ye (197 ft) kadar görüş mesafesine sahip dahili akıllı kızılötesi aydınlatıcı

Kamera, dış mekan izlemesine yönelik çok yönlü ve profesyonel bir gözetim kamerasıdır. Çok düşük ışıklı ortamlarda yüksek performans sağlayan dahili akıllı kızılötesi aydınlatıcı ile 1/2,7 inç sensör ve 5 MP çözünürlükte HDR teknolojisi sunar.

Dahili Intelligent Video Analytics Pro (IVA Pro) tam durum farkındalığını artırır ve ilgili alarmları tetikler. Sağlam tasarım ve güneşliğe sahip dengeli muhafaza, günün belirli zamanlarında aşırı pozlamayı önler ve optimum görüntü dengesi sağlar.

### İşlevler

#### H.265 yüksek verimliliğe sahip video kodlama

Kamera en verimli ve en güçlü H.264 ve H.265/HEVC kodlama platformu üzerine tasarlanmıştır. Kamera, çok düşük ağ yükü ile yüksek kaliteli ve yüksek çözünürlüklü video sağlayabilir. Kodlama verimliliğinin iki katına çıkarılması ile H.265 IP video gözetim sistemleri için tercih edilen yeni sıkıştırma standardı haline gelmiştir.

#### Intelligent Video Analytics Pro (IVA Pro)

Kamera, önceden yüklenmiş IVA Pro Buildings ile birlikte sunulur ve kişiler ile araçların steril bölgelerden kalabalık ve sıkışık sahnelere kadar algılanmasını ve izlenmesini temel alan son derece güvenilir derin öğrenme özelliğini sunar. Yağmur, rüzgar (hareket eden ağaçlar), kar, dolu ve su yansımalarının yanı sıra gölgeler ve böcekler bulunan

zorlu ortamlardan kaynaklanan yanlış tetiklemelere karşı son derece dayanıklı olduğundan, nesnelere güvenilir bir şekilde algılar, izler ve sınıflandırır. Akıllı alarm ve nesne sayma kuralları grubu, önceden tanımlanmış alarmlar tetiklendiğinde sizi uyarmaya ve kayıtlar aracılığıyla son derece verimli bir şekilde adli araştırma yapmanıza imkan tanır. Kalibrasyon ihtiyacı ortadan kaldırılarak yapılandırma zahmeti en aza indirilir ve kolaylaştırılır.

İsteğe bağlı olarak kamera, belirli kurumsal kullanım senaryoları için kamera analitiğini optimize etmek amacıyla IVA Pro Perimeter veya IVA Pro Traffic ile lisanslanabilir.

#### Çift yönlü ses

Çift yönlü ses, operatörün harici ses bağlantısı girişi ve çıkışı aracılığıyla ziyaretçiler veya davetsiz misafirlerle iletişim kurmasını sağlar.

#### DORI kapsama alanı

DORI (Detect, Observe, Recognize, Identify - Algıla, Gözle, Tanı, Tanımla) videoyu görüntüleyen kişinin kapsama alanı dahilindeki kişileri veya nesnelere tanımlama yeteneğine ilişkin bir standart sistemdir (EN-62676-4). Bir kamera/lens birleşiminin bu kriterleri karşılayabileceği maksimum mesafe aşağıda gösterilmiştir:

**3,2-10,5 mm lensli 5 MP kamera\***

DORI	DORI tanımı	Mesafe 3,2 mm / 10,5 mm	Yatay genişlik
Algılama	25 px/m (8 px/ft)	48 m/200 m (147 ft/656 ft)	104 m (341 ft)
Gözlem	63 px/m (19 px/ft)	19 m/79 m (62 ft/259 ft)	41 m (135 ft)
Tanırma	125 px/m (38 px/ft)	10 m/40 m (33 ft/131 ft)	21 m (69 ft)
Kimlik Belirleme	250 px/m (76 px/ft)	5 m/20 m (16 ft/66 ft)	10 m (33 ft)

\*Bu tablodaki sayılar IVA mesafelerini yansıtmaz. IVA mesafeleri için lens calculator adlı lens hesaplama web sayfasına veya Bosch IP video design tool adlı yardımcı yazılıma bakın.

**Sahne modları**

Birden çok yapılandırılabilir mod çeşitli uygulamalar için en iyi ayarlarla birlikte sağlanır. Tek bir tıklamayla, tamamen optimize edilmiş görüntü ayarları, koşullara uyacak şekilde seçilebilir. Sodyum aydınlatma, hızlı hareket eden nesnelere veya karanlık ortamlar gibi farklı durumlar için farklı sahne modları seçilebilir.

**Geniş bir sıcaklık aralığında güvenilir çalışma imkanı verir ve yağmura, toza ve izinsiz müdahaleye karşı dayanıklıdır**

Kamera dış mekanda kullanım için uygundur. Kamera, -40 °C'den +55 °C'ye (-40 °F'den 131 °F'ye) kadar geniş bir ortam sıcaklığı aralığında çalışabilir. Kameranın sağlam tasarımı, IP66/67, NEMA 4X ve IK10 standartlarına uygundur, saldırılara ve izinsiz müdahaleye karşı koruma sağlarken kamerayı yağmur ve toza karşı da korur.

**Kolay kurulum**

NBE-5703-AL, kanıtlanmış 3 adımlı kurulum konseptini kullanır. Montaj plakası, elektrik kutularına (4 inç kare ve çift bağlantı) ve Bosch Evrensel Aksesuarlar üzerine kurulum için birden fazla delik şekline sahiptir. Arka kutu, basit bir döndürme ve tıklamayla eklenebilir. Tüm kablolar arka kutuya bağlanabilir.

Güç, Ethernet Üzerinden Güç ile sağlanabilir. Bu yapılandırmada kamerayı görüntülemek, kontrol etmek ve kameraya güç sağlamak için tek bir kablo bağlantısı gereklidir. PoE kullanıldığında kameralarda yerel güç kaynağına ihtiyaç duyulmadığından, montaj daha kolay ve daha uygun maliyetlidir.

Kamera, çift bağlantı kutusu ve 4 inç kare bağlantı kutusu da dahil Bosch elektrik kutusu aksesuarlarıyla uyumludur.

AVF (Otomatik Değişken Odak) özelliği, teknisyenlerin kamerayı açmadan yaklaşım konumunu ayarlamalarını kolaylaştırır. 1:1 piksel eşleme özelliğine sahip motorlu otomatik yakınlaştırma/ odaklama ayarı ile kameranın her zaman doğru şekilde odaklanması sağlanır.

**Veri güvenliği**

Cihaz erişimi ve veri aktarımının en yüksek güvenlik düzeyinde yapılmasını sağlamak için özel önlemler alınmıştır. Güvenlik önerileri içeren üç seviyeli parola korunması kullanıcıların cihaz erişimini özelleştirmesine olanak sağlar. Web tarayıcısı erişimi, HTTPS kullanılarak ve cihaz yazılımı güncellemeleri, kimlik denetlemeli güvenli karşıya yüklemelerle korunabilir. Kameralarda en yüksek düzeyde veri güvenliği ve gizlilik koruması sağlamak için ana Güvenilir Platform Modülü (TPM) işlevi sağlayan dahili Güvenli Öğe (SE) donanımı bulunur. Genel Anahtar Altyapısı (PKI) desteğiyle kötü amaçlı saldırılara karşı üstün koruma garantisi edilir. Gelecekteki cihaz yazılımı güncellemeleriyle 4096 bit'e kadar RSA şifreleme anahtarı uzunluklarını destekleyerek 2030 ve sonrasında kadar veri güvenliği sağlar. EAP/TLS'ye sahip 802.1x ağ kimlik denetimi de eklenecektir. Gelişmiş sertifika yönetimi şunları sunar:

- Sertifika önceden yüklenmiş olan Bosch üretimi cihaz
- Gerekliğinde kendi kendine imzalı özel sertifikalar otomatik olarak oluşturulur
- Kimlik denetimi için istemci ve sunucu sertifikaları
- Gerçeklik kanıtı için istemci sertifikaları
- Şifrelenmiş özel anahtarlı sertifikalar

**Akış özelliklerinde daha fazla esneklik**

Kamerada dört bağımsız video kodlayıcı akışı vardır. Kullanıcılar aşağıdakileri yapabilir:

- Video çözünürlüğünü ve kare hızını değiştirmek için her akışı ayrı ayrı yapılandırabilir
- Her akış için kodlama standardını (H.264/H.265) seçebilir
- Her akış için sekiz video kodlayıcı profili kümesini ayarlayabilir

**Uçta kayıt**

2 TB'a kadar yerel alarm kaydı yapmak için kart yuvasına bir bellek kartı takın. RAM'de alarm öncesi kayıt özelliği, ağdaki kayıt bant genişliği tüketimini azaltır ve bellek kartının etkin ömrünü uzatır. Aşağıdaki işlevlerden oluşan kombinasyon sayesinde mümkün olan en güvenilir depolama çözümünü sunan gelişmiş uçta kayıt özelliğine sahiptir:

- Oldukça uzun kullanım ömrü için endüstriyel SD kart desteği
- Endüstriyel SD kartların durumunu izleme olanağı erken servis göstergeleri sağlar.

### Yüksek Dinamik Aralık

Bu kamerada Yüksek Dinamik Aralık özelliği bulunur. Bu, aynı sahnedeki aydınlık ve karanlıklarda daha fazla ayrıntı yakalayan çoklu pozlama işlemine dayanmaktadır. Sonuç olarak parlak arka ışıklı fondaki yüzler gibi nesne ve özellikleri kolayca ayırt edebilirsiniz.

Kameranın gerçek dinamik aralığı, Opto Elektronik Dönüştürme İşlevi (OECF) analizi kullanılarak IEC 62676 Bölüm 5'e göre ölçülür. Bu yöntem, farklı kameraları karşılaştırmak için kullanılabilen standartlaştırılmış ölçümler sağlamak için kullanılır.

### Sistem entegrasyonu ve ONVIF uyumluluğu

Kamera, ONVIF Profile S, ONVIF Profile G, ONVIF Profile T ve ONVIF Profile M teknik özelliklerine uygundur. H.265 yapılandırmasında kamera, ONVIF Profile T'nin parçası olan Media Service 2'yi de destekler. Bu standartlarla uyumluluk, üreticiden bağımsız olarak ağ video ürünlerinin birlikte çalışabilmesini garanti eder. Sistem entegratörleri, kamerayı büyük projelere entegre etmek için kameranın dahili özelliklerine kolayca erişebilir. Bosch Integration Partner Program (IPP) web sitesini ([ipp.boschsecurity.com](http://ipp.boschsecurity.com)) ziyaret ederek daha fazla bilgi edinebilirsiniz.

### Kızılötesi Aydınlatma

Cihaz, sahne içeriğini temel alan uyarlanabilir gücün üzerinde entegre akıllı kızılötesi (IR) özelliğine sahiptir. Kızılötesi menzili 60 m'ye (197 ft) kadar olan mesafeyi kapsar.

Kızılötesi kapsama alanı daima sahne için optimize edilmiştir, bu sayede cihaza yakın nesnelerin aşırı pozlanması önlenir.

### Bulut tabanlı hizmetler

Kamera dört farklı kullanıcı hesabına (Dropbox veya FTP) zaman ayarlı veya alarma bağlı JPEG resim gönderme özelliğini destekler. Bu hesaplar, FTP sunucularını veya bulut tabanlı veri depolama sistemlerini adresler. Aynı zamanda bu hesaplara video klipler veya JPEG görüntüler de aktarılabilir. Olağandışı olaylardan her zaman haberdar olabilemeniz için alarmlar e-posta veya SMS bildirimini gönderecek biçimde ayarlanabilir.

### Bosch Remote Portal

Güvenli bulut altyapısı Remote Portal ile bağlı Bosch cihazlarınızı yönetebilirsiniz. Remote Portal'dan şunları yapabilirsiniz:

- Bağlı Bosch cihazlarınızın ilk yapılandırmasını tamamlayın (çevrimiçi veya çevrimdışı).
- Tek veya birden fazla cihazın cihaz yazılımını güncelleyin.
- Sertifikaları yönetin.
- Bağlı Bosch cihazlarının durumunu izleme.

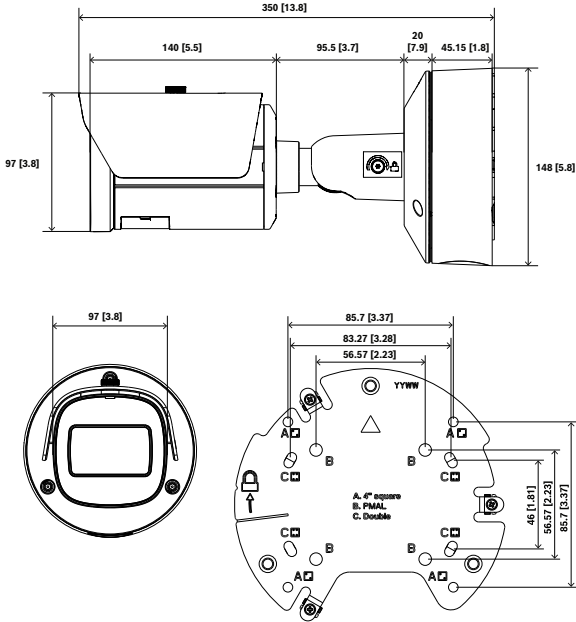
### Project Assistant uygulaması

Kamerada bir USB kablosuz bağlantı çubuğu (ayrı satılır: NCA-WLAN-EU, NCA-WLAN-NA)) için bir USB-C portu olduğundan, teknisyen ilk yapılandırmayı

kablosuz olarak kolayca gerçekleştirebilir. Bosch Project Assistant uygulamasıyla bir mobil cihaz kullanarak doğru sahneyi bulmak üzere ilk kurulumu ve lens yaklaşımını odaklamasını yapabilirsiniz. USB Kablosuz bağlantı çubuğunu bağlayıp iOS, Windows veya Android için mevcut olan Bosch Project Assistant uygulamasına gitmeniz yeterlidir.

### Düzenleyici bilgiler

Standart	Tip
Emisyon	EN 55032 (B Sınıfı)
	CFR 47 FCC bölüm 15 (B Sınıfı)
	ICES-003 (B Sınıfı)
	VCCI CISPR 32
	AS/NZS CISPR 32
Bağımsızlık	EN 50121-4
	EN 50130-4
Çevresel Özellikler	EN 50130-5, Sınıf IV
	EN IEC 63000
	RoHS EU, 2011/65/EU ve 2015/863/EU WEEE AB, 2012/19/AB
Güvenlik	EN 62368-1
	IEC 62368-1
	UL 62368-1
	EN/IEC/UL 60950-22
	CAN/CSA-C22.2 No. 60950-22:17, İkinci Baskı
Görüntü performansı	IEC 62676-5
Darbelere karşı koruma	EN 62262 (IK10): 2002
Sızdırmazlık koruması	EN 60529 (IP66/67) UL50E (NEMA Tip 4X)
ONVIF uyumluluğu	EN 50132-5-2, EN 62676-2
Kızılötesi aydınlatma	IEC 62471
İşaretler	CE, FCC, UL, WEEE, RCM, VCCI, UKCA, Çin RoHS, BIS
Uyumluluk	NDA
Bölge	Yasal uyumluluk/kalite işaretleri
Avrupa	CE
ABD	UL CAP Cybersecurity Assurance Program
İngiltere	UKCA

**Kurulum/yapılandırma notları**

mm (inç) olarak boyutlar

**Birlikte verilen parçalar**

Adet	Bileşen
1	NBE-5703-AL kamera
1	Montaj plakası
1	Güvenli vida (kameraya önceden monte edilmiştir)
2	Rondelalar (kameranın alt kapağına önceden monte edilmiştir)
1	TR20 Alyan Anahtarı
2	Ses/alarm/güç için terminal konnektörleri (8 pimli, 2 pimli)
1	RJ45 kılavuz
2	Kablo kanalı için lastikler
1	Kurutucu
1	Hızlı montaj kılavuzu
1	Güvenlik bilgileri
3	Teknisyen UX etiketleri

**Teknik özellikler****Elektriksel Özellikler**

Giriş gerilimi (VAC)	24 VAC ± 10%
----------------------	--------------

Giriş gerilimi (VDC)	12 VDC ± 10%
Güç tüketimi PoE (W)	Kızılötesi kapalı: 6,5 W Kızılötesi açık: 10,57 W
Güç tüketimi VDC (W)	Kızılötesi kapalı: 6,58 W Kızılötesi açık: 10,9 W
Güç tüketimi VAC (W)	Kızılötesi kapalı: 6,42 W Kızılötesi açık: 10,86 W
PoE girişi	PoE IEEE 802.3af / 802.3at Type 1, Class 3

**Platform**

Ortak Ürün Platformu	CPP14
----------------------	-------

**Sensör**

Toplam sensör pikseli	5 MP yaklaşık
Sensör tipi	1/2.7 inch CMOS
Etkin piksel sayısı (Y x D)	2,688 x 1,944

**Hassasiyet**

Renkli (lüks) (hassasiyet IEC 62676 Bölüm 5'e göre ölçülmüştür)	0.0440 lx
Siyah-beyaz (lüks) (hassasiyet IEC 62676 Bölüm 5'e göre ölçülmüştür)	0.01 lx
Kızılötesi (lüks) ile minimum aydınlatma (hassasiyeti IEC 62676 Bölüm 5'e göre ölçülmüştür)	0,0 lüks

**Dinamik aralık**

Geniş dinamik aralık (WDR) (dB)	120 dB
IEC 62676 Bölüm 5'e göre ölçüldü (dB)	105 dB

**Video akışı**

Video sıkıştırma	H.264 (ISO/IEC 14496-10); M-JPEG; H.265/HEVC
Akış	H.265'te birden fazla yapılandırılabilir video akışı; H.264 and M-JPEG; Yapılandırılabilir kare hızı ve bant genişliği; Bosch Intelligent Streaming
Kamera işlem gecikme süresi	<120ms (5MP30'da) (Sadece kamera dahili gecikmesi, görüntü geliştirmelerinin tamamını hariç tutan ayarlarla elde edilebilir)

GOP yapısı	IP; IBP; IBBP
Kare hızı (fps)	1 fps – 30 fps
Video sinyal-gürültü oranı (dB)	>55 dB

### Video çözünürlüğü

5 MP (4:3)	2592 × 1944
Dikey mod 5 MP	1944 × 2592
4 MP (4:3)	2304 × 1728
Dikey mod 4 MP	1728 × 2304
2,8 MP (4:3)	1920 × 1440
Dikey mod 2,8 MP	1440 × 1920
1.2 MP (4:3)	1280 × 960
Dikey mod 1,2 MP	960 × 1280
480p SD	640 × 480
3,8 MP (16:9)	2592 × 1456
Dikey mod 3,8 MP	1456 × 2592
1080p HD	1920 × 1080
Dikey mod 1080p	1080 × 1920
1,3 MP (16:9)	1536 × 864
Dikey mod 1,3 MP	864 × 1536
720p	1280 × 720

### Video işlevleri

Gündüz/gece	Otomatik (ayarlanabilir anahtar noktaları); Renkli; Monokrom
Kamera işlevleri	Görüntüyü yansıt; 90° dönüş; 180° dönüş; Dik mod dahil 270° dönüş; Arka ışık dengeleme (BLC); Keskinlik iyileştirme; Intelligent Defog; Piksel sayacı; Doğunluk; Parlaklık; Video filigranı; Ekran damgası; Konum; Elektronik görüntü sabitleme (cayro tabanlı)
Beyaz dengesi (K)	2,500 K – 10,000 K
Beyaz dengesi modları	Temel; Standart; Sodyum buharı; Manuel mod; Askıya alma modu; 3 otomatik mod

Obtüratör modları	Automatic Electronic Shutter (AES); 1/25 min; 1/15,000 max; Varsayılan örtücü
Gizlilik maskesi sayısı	8
Sahne modları	Birden fazla varsayılan mod

### Video içerik analizi

Analiz tipi	Intelligent Video Analytics Pro: IVA Pro Buildings
Alarm tetikleyiciler	Her türlü nesne; Alanda nesne; Hat geçişi; Alana gir/alandan çık; Gezinme; Güzergahı takip et; Sayım; Doluluk; Koşul değişikliği; Benzerlik araması; Duran veya hareket etmeye başlayan nesnelere
Nesne filtreleri	Süre; Boyut; En-boy oranı; Yön; Renkli; Nesne sınıfları
Nesne sınıfları	Varsayılan olarak sunulanlar: Kişi, Araç İsteğe bağlı IVA Pro ile birlikte sunulanlar: Bisiklet, Motosiklet, Kamyon, Otobüs
Ses algılama	Alarm oluşturmak için ses algılama
Desteklenen analizler	IVA Pro Perimeter (lisans); IVA Pro Traffic (lisans)

### Gece görüşü

Kızılötesi işlevi	Açık; Kapalı; Otomatik; Akıllı
Dahili IR (m)	60 m
Dahili IR (ft)	197 ft
Kızılötesi yoğunluğu	Manuel olarak ayarlanabilir; Otomatik
Dalga boyu (nm)	850 nm

### Optik

Lens tipi	3,2 – 10,5 mm
F-stop	1.6
İris kontrolü	P-iris
Düzeltilmiş IR	Evet
Yaklaşım/odak kontrolü	Motorlu

Yatay görüş alanı (°)	96° – 29°
Dikey görüş alanı (°)	71° – 22°

### Girişler ve çıkışlar

Ses girişi (hat seviyesi)	0,6 Vrms maks., 40 kOhm tipik
Ses çıkışı (hat seviyesi)	Tipik 10 kOhm'da 1,0 Vrms
Alarm girişi etkinleştirme	Kısa devre veya DC 5V ile aktivasyon
Alarm çıkış gerilimi	40 VDC, maks. yük 1 A
Ethernet	Korumalı RJ45

### Ses

Ses girişi	Hat girişi; Mikrofon seviyesi girişi
Ses çıkışı	Hat çıkışı
Sıkıştırma ve örnekleme hızı	G.711 8 kHz; L16 16 kHz; AAC-LC 80kbps 16 kHz; AAC-LC 48kbps 16 kHz
Sinyal-gürültü oranı (> belirtilen değer) (dB)	50 dB
Ses yayını	Tam çift yönlü; Yarı çift yönlü

### Depolama

Dahili veri depolama alanı	5-s-pre-alarm-recording
Bellek kartı yuvası	Micro SDHC; Micro SDXC (HD kayıt için Sınıf 6 veya üzeri bellek kartı önerilir)
Bellek kartı kapasitesi (GB)	Mikro SDHC için 32 GB; Mikro SDXC için 2 TB
Endüstriyel SD kartlar	Erken servis göstergesi sağlayan çok uzun kullanım ömrü ve sistem durumu izleme desteği (SD kart tarafından destekleniyorsa)
Kayıt modu	Sürekli (halka); Programlı; Alarm; Olay

### Veri güvenliği

Kripto yardımcı işlemcisi (TPM)	RSA 4096 bit; AES/CBC 256 bit
PKI	X.509 sertifikaları
Uçtan uca şifreleme	Desteklenen VMS ile uçtan uca

Şifreleme	TLS 1.2; AES 256; AES 128; TLS 1.3
Yerel depolama şifrelemesi	XTS-AES
Video kimlik denetimi	MD5; SHA-1; SHA-256; Sağlama toplamı
Cihaz yazılım koruması	İmzalı cihaz yazılımı, güvenli önyükleme

### Kapasite

Alarm girişleri	1
Alarm çıkışları	1
RJ45 bağlantısı sayısı	1

### Bağlantı

USB bağlantı noktası sayısı	1 (Montaj ve devreye almada kullanmak için USB kablosuz (WiFi) bağlantı çubuğu takmak amacıyla USB 2.0 Type C konektörü, ayrı satılır)
-----------------------------	--

### Ağ

Ethernet tipi	10/100BASE-T; Auto-sensing; Full / half duplex
---------------	--

### Sistem entegrasyonu

Protokoller/standartlar	IPv4; IPv6; UDP; TCP; HTTP; HTTPS; RTP/RTCP; IGMP V2/V3; ICMP; ICMPv6; RTSP; FTP; ARP; DHCP; APIPA (Auto-IP, link local address); NTP (SNTP); SNMP (V1, MIBII); SNMP (V3, MIBII); 802.1x, EAP/TLS; DNS; DNSv6; DDNS (DynDNS.org, selfHOST.de, no-ip.com); SMTP; iSCSI; UPnP (SSDP); DiffServ (QoS); LLDP; SOAP; CHAP; Digest authentication
Uygunluk	ONVIF Profile S; ONVIF Profile G; ONVIF Profile T; Auto-MDIX; ONVIF Profile M

### Mekanik Özellikler

Boyutlar (Ø x Y) (mm)	148 mm x 97 mm
Boyutlar (Ø x Y) (inç)	5.82 in x 3.82 in
Ağırlık (kg)	2.50 kg

Ağırlık (lb)	5.51 lb
Renk (RAL)	RAL 9003 Parlak beyaz
Malzeme	Muhafaza: Alüminyum Güneşlik ve SD kapağı: Plastik
Kablo kanalı	3/4 inç NPT (M25) ve 1/2 inç NPT (M20) kanal tarafı girişi

### Çevresel Özellikler

Çalışma sıcaklığı (°C)	-40 °C – 55 °C Sürekli çalışma için; NEMA TS2-2003 (R2008), paragraf 2.1.5.1 şek. 2.2.7.3~2.2.7.7 test profili kullanıldığında 74 °C'a kadar
Çalışma sıcaklığı (°F)	-40 °F – 131 °F Sürekli çalışma için; NEMA TS2-2003 (R2008), paragraf 2.1.5.1 şek. 2.2.7.3~2.2.7.7 test profili kullanıldığında 165 °F'a kadar
İlk çalıştırma sıcaklığı (°C)	-20 °C
İlk çalıştırma sıcaklığı (°F)	-4 °F
Depolama sıcaklığı (°C)	-30 °C – 70 °C
Depolama sıcaklığı (°F)	-22 °F – 158 °F
Çalışma bağıl nemi, yoğuşmasız (%)	5% – 93%
Çalışma bağıl nemi, yoğuşma (%)	5% – 100%
Depolama bağıl nemi (%)	0% – 98%
Darbe koruması	IK10; NEMA 4X
IP sınıfı	IP66; IP67
Kullanım	Dış Mekan
Sürdürülebilirlik	PVC içermez
Menşe ülke	Tayland

### Sipariş bilgileri

#### NBE-5703-AL Bullet 5 MP HDR 3,2-10,5mm IP66/67 IK10

HDR, H.264/H.265 ve IVA Pro Buildings ile dış mekanda 30 fps gözetim için IP sabit bullet kamera, 5 MP, kızılötesi, IP66/67, IK10, 3,2-10,5 mm lens NDAA uyumlu  
Sipariş numarası **NBE-5703-AL**

### Aksesuarlar

**NDA-U-PMAL Direğe montaj adaptörü büyük**  
Evrensel direğe montaj adaptörü, beyaz; büyük  
Sipariş numarası **NDA-U-PMAL**

#### NBA-7070-PA0 Video gözetim kabini 24VAC

Gözetim kabini, 24 VAC, IK10  
Sipariş numarası **NBA-7070-PA0**

#### NBA-7070-PA1 Video gözetim kabini 120VAC

Gözetim kabini, 120 VAC, IK10  
Sipariş numarası **NBA-7070-PA1**

#### NBA-7070-PA2 Video gözetim kabini 230VAC

Gözetim kabini, 230 VAC, IK10  
Sipariş numarası **NBA-7070-PA2**

#### NDA-U-CBB Kanal sırtlık kutusu, 148mm

Dış mekan kablo kanalı arka kutusu, 148 mm, IP66 sınıfı  
Sipariş numarası **NDA-U-CBB**

#### NCA-WLAN-EU Kablosuz kur. donanım kilidi EU

Kablosuz ağ üzerinden devreye almada kullanılacak kablosuz iletişim elemanı (dongle)  
Sipariş numarası **NCA-WLAN-EU**

#### NCA-WLAN-NA Kablosuz kur. donanım kilidi NA

Kuzey Amerika'da kablosuz devreye alma için kablosuz kurulum anahtarı  
Sipariş numarası **NCA-WLAN-NA**

#### MSD-064G IP GÜVENLİK MICROSD KARTI 64GB

Durum izleme özelliğine sahip 64 GB endüstriyel microSD kart  
Sipariş numarası **MSD-064G**

#### MSD-128G IP GÜVENLİK MICROSD KARTI 128GB

Durum izleme özelliğine sahip 128 GB endüstriyel microSD kart  
Sipariş numarası **MSD-128G**

#### MSD-256G IP GÜVENLİK MICROSD KARTI 256GB

Durum izleme özelliğine sahip 256 GB endüstriyel microSD kart  
Sipariş numarası **MSD-256G**

#### MVC-IVA-PER IVA Pro Perimeter

Kritik öneme sahip çevre güvenliği için video analiz yazılımı.  
Sipariş numarası **MVC-IVA-PER**

#### MVC-IVA-TRA IVA Pro Traffic

Trafik izleme ve Otomatik Olay Algılama için derin sinir ağı teknolojisine dayanan video analiz yazılımı.  
Sipariş numarası **MVC-IVA-TRA**

**Temsilci:**

**Europe, Middle East, Africa:**

Bosch Security Systems B.V.  
P.O. Box 80002  
5600 JB Eindhoven, The Netherlands  
[www.boschsecurity.com/xc/en/contact/](http://www.boschsecurity.com/xc/en/contact/)  
[www.boschsecurity.com](http://www.boschsecurity.com)

**Germany:**

Bosch Sicherheitssysteme GmbH  
Robert-Bosch-Platz 1  
D-70839 Gerlingen  
[www.boschsecurity.com](http://www.boschsecurity.com)