

NBE-5704-AL Bullet 8MP HDR 3,2-10,5mm IP66/67 IK10 DINION 5100i IR



- ▶ 4K ultra HD per immagini molto dettagliate
- ▶ Tecnologia Starlight, telecamera con eccellenti prestazioni in condizioni di scarsa illuminazione
- ▶ La funzionalità IVA Pro consente la rilevazione, basata su deep-learning, altamente affidabile di persone e veicoli, sia in scene tranquille che affollate
- ▶ High Dynamic Range per visualizzare ogni dettaglio sia nelle aree chiare che in quelle scure della scena
- ▶ Illuminatore IR intelligente integrato con una distanza di visualizzazione fino a 45 m

Una telecamera di videosorveglianza versatile e professionale per il monitoraggio in esterni. Presenta un sensore da 1/2,8 pollici e tecnologia HDR con risoluzione 4K ultra HD e un illuminatore a infrarossi intelligente integrato che fornisce prestazioni elevate in ambienti bui.

La funzione Intelligent Video Analytics Pro (IVA Pro) integrata arricchisce la visione d'insieme e attiva gli opportuni allarmi.

Il design robusto e l'alloggiamento stabile con tettuccio parasole consentono di prevenire la sovraesposizione in determinati periodi della giornata e offrono una stabilità ottimale dell'immagine.

Funzioni

Codifica video H.265 ad alta efficienza

La telecamera è basata sulla piattaforma di codifica H.264 e H.265/HEVC più efficiente e potente.

La telecamera è in grado di fornire video di alta qualità e in alta risoluzione con carico di rete molto basso.

Poiché consente di raddoppiare l'efficienza di codifica, H.265 è diventato il nuovo standard di compressione privilegiato per i sistemi di videosorveglianza IP.

Intelligent Video Analytics Pro (IVA Pro)

La telecamera include IVA Pro Buildings preinstallato e consente la rilevazione e il monitoraggio, basati su deep-learning, altamente affidabili di persone e veicoli, sia in scene tranquille che affollate. Essendo estremamente resistente alle false attivazioni negli ambienti difficoltosi, provocate da pioggia, vento (alberi in movimento), neve, grandine, riflessi dell'acqua, ombre e insetti, la telecamera rileva, monitora e classifica gli oggetti in modo affidabile. Un set di regole di allarme e conteggio intelligenti consente di avvisare l'utente in caso di attivazione di allarmi predefiniti e di effettuare la ricerca forense nelle registrazioni con un elevato livello di efficienza. L'attività di configurazione è ridotta al minimo e semplificata, poiché non è necessario eseguire la calibrazione.

Su base facoltativa, è possibile ottenere la licenza per IVA Pro Perimeter o IVA Pro Traffic per ottimizzare l'analisi della telecamera per casi di utilizzo aziendali specifici.

Audio a due vie

L'audio a due vie consente all'operatore di comunicare con i visitatori o gli intrusi tramite un ingresso ed un'uscita esterni della linea audio.

Copertura DORI

DORI (Rilevazione/Osservazione/Riconoscimento/Identificazione) è un sistema standard (EN-62676-4) che definisce la capacità di una persona che guarda un video di distinguere persone o oggetti entro un'area coperta. La distanza massima alla quale la combinazione di telecamera/obiettivo è in grado di soddisfare questi criteri è indicata di seguito:

Telecamera da 8 MP con obiettivo da 3,2-10,5 mm*

DORI	Definizione DORI	Distanza 3,2 mm/10,5 m	Larghezza orizzontale
Rilevamento	25 px/m	62 m/275 m	154 m
Osservazione	63 px/m	25 m/109 m	61 m
Riconoscimento	125 px/m	12 m/55 m	31 m
Identificazione	250 px/m	6 m/28 m	15 m

* I numeri in questa tabella non riflettono le distanze IVA. Per le distanze IVA, fare riferimento a Lens Calculator/Bosch IP video systems design tool.

Modalità scena

Sono disponibili più modalità configurabili, con le migliori impostazioni per una vasta gamma di applicazioni. A seconda delle condizioni, è possibile selezionare impostazioni immagine ottimizzate completamente con un solo clic. È possibile selezionare diverse modalità scena per situazioni diverse, quali illuminazione ai vapori di sodio, oggetti in rapido movimento o ambienti bui.

Resistenza a pioggia, polvere e manomissione con un funzionamento affidabile in un ampio intervallo di temperature

La telecamera è adatta per ambienti esterni. Può operare a temperatura ambiente in un ampio intervallo compreso tra -40 °C e +55 °C. Il solido design è conforme agli standard IP66/67, NEMA 4X e IK10 e protegge la telecamera da pioggia e polvere, offrendo anche protezione contro atti vandalici e manomissioni.

Installazione facile

La telecamera NBE-5704-AL utilizza il collaudato sistema di installazione in 3 passaggi. La piastra di montaggio dispone di più schemi di fori per l'installazione su scatole elettriche (quadrata da 4 pollici e a incasso doppia) e sugli accessori universali Bosch. La scatola posteriore può essere collegata con semplice sistema di rotazione e clic. Tutti i cavi possono essere collegati nella scatola posteriore.

L'alimentazione può essere fornita tramite Power-over-Ethernet. Grazie a questa configurazione, è sufficiente un singolo collegamento del cavo per visualizzare, alimentare e controllare la telecamera. La tecnologia PoE rende l'installazione più vantaggiosa in termini di tempo e di costi poiché le telecamere non richiedono una fonte di alimentazione locale.

La telecamera è compatibile con gli accessori per scatole elettriche Bosch, inclusa una scatola a incasso doppia e una scatola di giunzione quadrata da 4 pollici.

La funzione AVF (Automatic Varifocal) consente all'installatore di regolare facilmente la posizione dello zoom senza aprire la telecamera. La regolazione di zoom e messa a fuoco automatica motorizzata con mappatura dei pixel 1:1 assicura la costante e accurata messa a fuoco della telecamera.

Sicurezza dei dati

Per garantire il massimo livello di sicurezza durante il trasporto dei dati e l'accesso al dispositivo, sono state adottate misure speciali. La protezione tramite password a tre livelli con raccomandazioni per la sicurezza consente agli utenti di personalizzare l'accesso al dispositivo. L'accesso tramite browser Web può essere protetto tramite HTTPS e gli aggiornamenti del firmware possono, inoltre, essere protetti con caricamenti sicuri autenticati. Le telecamere sono dotate di hardware Secure Element (SE) integrato che fornisce la funzionalità TPM (Trusted Platform Module) principale per garantire i massimi livelli di sicurezza dei dati e protezione della privacy. Insieme al supporto dell'infrastruttura a chiave pubblica (PKI) viene garantita una protezione eccellente dagli attacchi dolosi. Con i futuri aggiornamenti del firmware, supporterà inoltre le chiavi di crittografia RSA di lunghezza fino a 4096 bit per garantire la protezione dei dati oltre il 2030. Verrà aggiunta anche l'autenticazione di rete 802.1x con EAP/TLS. La gestione avanzata dei certificati offre:

- Certificato del dispositivo di origine Bosch preinstallato
- Certificati univoci autofirmati creati automaticamente quando richiesto
- Certificati client e server per l'autenticazione
- Certificati client per la prova di autenticità
- Certificati con chiavi private crittografate

Maggiore flessibilità nelle funzionalità di streaming

La telecamera dispone di quattro flussi encoder indipendenti. Gli utenti possono effettuare le seguenti operazioni:

- Configurare ogni flusso singolarmente per modificare la risoluzione video e il frame rate
- Selezionare lo standard di codifica (H.264/H.265) per ogni flusso
- Configurare una serie di otto profili encoder per ogni flusso

Registrazione diretta

È possibile inserire una scheda di memoria nel relativo slot e registrare fino a 2 TB di allarmi in locale. La registrazione pre-allarme in RAM riduce la larghezza di banda di rete necessaria e consente di utilizzare più a lungo il supporto di memorizzazione. La registrazione edge avanzata offre una soluzione di archiviazione affidabile grazie alla combinazione delle seguenti funzionalità:

- Il supporto per schede SD industriali consente una durata straordinaria
- Il monitoraggio dello stato di integrità delle schede SD industriali fornisce indicazioni di assistenza precoci.

High Dynamic Range

La telecamera integra High Dynamic Range. Questa modalità si basa su un processo a esposizioni multiple che acquisisce simultaneamente i dettagli delle aree illuminate e delle aree in ombra all'interno della stessa scena. È pertanto possibile distinguere con facilità oggetti e caratteristiche particolari, ad esempio, i volti con intenso controllo.

La gamma dinamica effettiva della telecamera viene misurata mediante l'analisi con OECF (Opto-Electronic Conversion Function) secondo la norma IEC 62676 Parte 5. Questo metodo serve a fornire misurazioni standard, che possono essere utilizzate per confrontare diverse telecamere.

Integrazione e conformità ONVIF del sistema

La telecamera è conforme alle specifiche ONVIF Profile S, ONVIF Profile G, ONVIF Profile T e ONVIF Profile M. Per la configurazione H.265, la telecamera supporta Media Service 2, incluso in ONVIF Profile T. La conformità a queste norme garantisce l'interoperabilità tra i prodotti video di rete, indipendentemente dal produttore. Gli integratori di terze parti possono accedere facilmente all'impostazione delle funzioni interne della telecamera per assicurare la perfetta integrazione in progetti più grandi.

Per ulteriori informazioni, consultare il sito web del Bosch Integration Partner Program (IPP, ipp.boschsecurity.com).

Illuminazione IR

Il dispositivo offre una funzionalità a infrarossi (IR) intelligente integrata, in grado di fornire una potenza adattiva in base ai contenuti della scena. La gamma IR copre una distanza fino a 45 m.

La copertura IR è sempre ottimizzata per la scena, per evitare la sovraesposizione degli oggetti vicini al dispositivo.

Servizi basati su cloud

La telecamera supporta il JPEG posting basato su timer o su allarmi su quattro diversi account. Gli account possono indirizzare a server FTP o all'archiviazione basata su cloud. È inoltre possibile esportare video clip o immagini JPEG su tali account.

È possibile impostare gli allarmi affinché attivino una notifica tramite e-mail o SMS, per essere sempre a conoscenza degli eventi anomali.

Bosch Remote Portal

Tramite l'infrastruttura cloud protetta Remote Portal, è possibile gestire i dispositivi Bosch connessi. Da Remote Portal è possibile effettuare le seguenti operazioni:

- Completare la configurazione iniziale dei dispositivi Bosch connessi, online e offline.
- Aggiornare il firmware per uno o più dispositivi.
- Gestire i certificati.
- Monitorare l'integrità dei dispositivi Bosch connessi.

App Project Assistant

La telecamera è dotata di una porta USB-C per un dongle USB wireless (venduto separatamente: NCA-WLAN-EU, NCA-WLAN-NA), pertanto l'installatore può eseguire facilmente la configurazione iniziale in modalità wireless. Utilizzando un dispositivo mobile con l'app Bosch Project Assistant, è possibile eseguire le operazioni iniziali di configurazione e zoom/messa a fuoco dell'obiettivo per trovare la scena giusta. È sufficiente collegare il dongle USB wireless e aprire l'app Bosch Project Assistant, disponibile per iOS, Windows o Android.

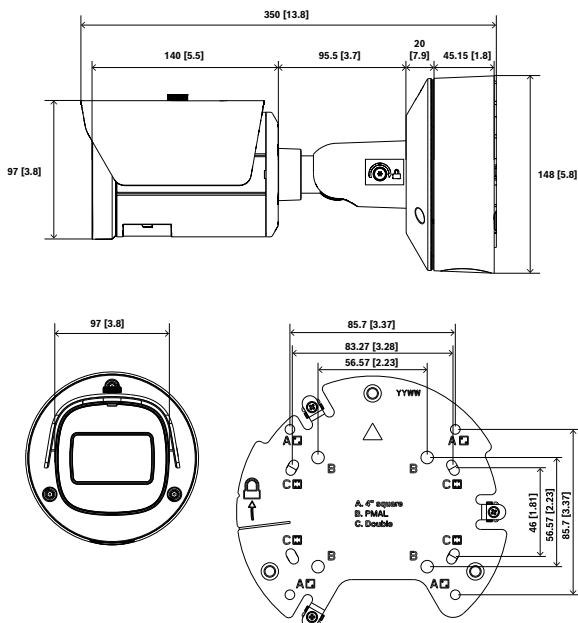
Informazioni normative

Standard	Tipo
Emissioni	EN 55032 (classe B) CFR 47 FCC parte 15 (classe B) ICES-003 (classe B) VCCI CISPR 32 AS/NZS CISPR 32
Immunità	EN 50121-4 EN 50130-4
Caratteristiche ambientali	EN 50130-5 (classe IV) EN IEC 63000 RoHS UE, 2011/65/UE e 2015/863/UE RAEE UE, 2012/19/UE
Sicurezza	EN 62368-1 IEC 62368-1 UL 62368-1 EN/IEC/UL 60950-22 CAN/CSA-C22.2 n. 60950-22:17, seconda edizione
Prestazioni immagini	IEC 62676-5
Protezione dagli urti	EN 62262 (IK10): 2002

Standard	Tipo
Protezione ingresso	EN 60529 (IP66/67) UL50E (NEMA tipo 4X)
Conformità ONVIF	EN 50132-5-2, EN 62676-2
Illuminazione IR	IEC 62471
Marchi	CE, FCC, UL, WEEE, RCM, VCCI, UKCA, RoHS Cina, BIS
Conformità	NDA

Regione	Conformità alle normative/marchi di qualità	
Europa	CE	
Stati Uniti	UL CAP	Cybersecurity Assurance Program
Regno Unito	UKCA	

Note di installazione/configurazione



Dimensioni in mm (pollici)

Componenti inclusi

Quantità	Componente
1	Telecamera NBE-5704-AL
1	Piastra di montaggio
1	Vite di sicurezza (preinstallata nella telecamera)
2	Passafilo (preinstallati nel coperchio inferiore della telecamera)

Quantità	Componente
1	Chiave a brugola TR20
2	Connettori terminali (8 pin, 2 pin) per audio/allarme/alimentazione
1	Guida RJ-45
2	Supporti in gomma per condotto
1	Essiccante
1	Guida all'installazione rapida
1	Informazioni per la sicurezza
3	Etichette UX di installazione

Specifiche tecniche

Specifiche elettriche

Tensione di alimentazione (VAC)	24 VAC \pm 10%
Tensione di alimentazione (VDC)	12 VDC \pm 10%
Consumo energetico PoE (W)	IR spenti: 6,62 W IR accesi: 10,59 W
Consumo energetico VDC (W)	IR spenti: 6,16 W IR accesi: 10,23 W
Consumo energetico VAC (W)	IR spenti: 6,31 W IR accesi: 10,76 W
Ingresso PoE	PoE IEEE 802.3af / 802.3at Type 1, Class 3

Piattaforma

Common Product Platform	CPP14
-------------------------	-------

Sensore

Pixel totali sensore	8 MP circa
Tipo di sensore	1/2.8 inch CMOS
Pixel effettivi (O x V)	3,864 x 2,192

Sensibilità

Colore (lx) (sensibilità misurata in base a IEC 62676 Parte 5)	0.0460 lx
Bianco e nero (lx) (sensibilità misurata in base a IEC 62676 Parte 5)	0.0150 lx

Illuminazione minima con IR (lx) (sensibilità misurata secondo IEC 62676 parte 5)	0,0 lx
--	--------

Gamma dinamica

Gamma dinamica larga (WDR) (dB)	120 dB
Misurato conformemente alla direttiva CEI 62676 Parte 5 (dB)	103 dB

Flusso video

Compressione video	H.264 (ISO/IEC 14496-10); M-JPEG; H.265/HEVC
Streaming	Più flussi configurabili in H.265; H.264 and M-JPEG; Frame rate e larghezza di banda configurabili; Bosch Intelligent Streaming
Latenza di elaborazione telecamera	<120ms (a 1080p60) (solo latenza interna della telecamera, raggiungibile con le impostazioni escluse tutte le ottimizzazioni delle immagini)
Struttura GOP	IP; IBP; IBBP
Frame rate (fps)	1 fps – 30 fps
Rapporto segnale/rumore del video (dB)	>55 dB

Risoluzione video

4K UHD	3840 × 2160
Modalità verticale 4K UHD	2160 × 3840
6 MP	3264 × 1840
Modalità verticale 6 MP	1840 × 3264
4 MP	2688 × 1612
Modalità verticale 4 MP	1612 × 2688
2,8 MP (4:3)	1920 × 1440
1080p HD	1920 × 1080
1,3 MP	1536 × 864
1,3 MP (5:4)	1280 × 1024
HD 720p	1280 × 720
SD 432p	768 × 432

Funzioni video

Giorno/notte	Auto (punti di commutazione regolabili); Colore; Monocromatico
Funzionalità telecamera	Immagine speculare; Rotazione a 90°; Rotazione a 180°; Rotazione a 270° inclusa modalità verticale; Compensazione del controllo (BLC); Ottimizzazione nitidezza; Intelligent Defog; Contatore pixel; Saturazione; Luminosità; Filigrana video; Indicazione display; Posizione; Stabilizzazione elettronica dell'immagine (basata su giroscopio)
Bilanciamento del bianco (K)	2,500 K – 10,000 K
Modalità bilanciamento del bianco	Base; Standard; Vapore di sodio; Modalità manuale; Modalità attesa; 3 modalità automatiche
Modalità otturatore	Automatic Electronic Shutter (AES); 1/25 min; 1/15,000 max; Otturatore predefinito
Numero zone oscurate	8
Modalità scena	Più modalità predefinite

Video Content Analysis

Tipo di analisi	Intelligent Video Analytics Pro: IVA Pro Buildings
Attivazioni allarme	Qualsiasi oggetto; Oggetto nel campo; Attraversamento linea; Ingresso/uscita dal campo; Presenza prolungata; Percorso seguito; Conteggio; Presenza; Cambio di condizione; Ricerca somiglianze; Oggetti che si fermano o iniziano a muoversi
Filtri oggetto	Durata; Dimensioni; Proporzione; Direzione; Colore; Classi oggetto
Classi oggetto	Disponibile per impostazione predefinita: Persona, Veicolo Disponibile con IVA Pro opzionale: Biciclette, Motocicli, Autocarri, Autobus
Rilevazione audio	Rilevazione dell'audio per generare un allarme
Analisi supportate	IVA Pro Perimeter (licenza); IVA Pro Traffic (licenza)

Visione notturna

Funzione IR	On; Off; Auto; Intelligent
IR integrato (m)	45 m
IR integrato (ft)	148 ft
Intensità IR	Regolabile manualmente; Automatico
Lunghezza d'onda (nm)	850 nm

Ottica

Tipo di obiettivo	Da 3,2 mm a 10,5 mm
F-stop	1.6
Controllo iris	P-iris
Correzione IR	Si
Controllo zoom/messa a fuoco	Motorizzato
Campo visivo orizzontale (°)	105° – 31°
Campo visivo verticale (°)	57° – 18°

Ingressi e uscite

Ingresso linea audio	0,6 Vrms max, 40 kOhm tipico
Uscita linea audio	1,0 Vrms, 10 kOhm tipico
Attivazione ingresso allarme	Cortocircuito o attivazione DC 5 V
Tensione uscita allarme	40 VDC, carico massimo 1 A
Ethernet	RJ45 schermato

Audio

Ingresso audio	Ingresso linea; Ingresso livello microfono
Uscita audio	uscita linea
Velocità di compressione e di campionamento	G. 711 8 kHz; L16 16 kHz; AAC-LC 80kbps 16 kHz; AAC-LC 48kbps 16 kHz
Rapporto segnale/rumore (> valore dichiarato) (dB)	50 dB
Streaming audio	Full duplex; Half duplex

Archiviazione

Memoria interna	5-s-pre-alarm-recording
Scheda di memoria SD	Micro SDHC; Micro SDXC (si consiglia una scheda di memoria di classe 6 o superiore per la registrazione HD)
Capacità scheda di memoria (GB)	32 GB per microSDHC; 2 TB per microSDXC
Schede Industrial SD	Durata estrema e supporto per il monitoraggio dell'integrità che fornisce un'indicazione di manutenzione preventiva (se supportato dalla scheda SD)
Modalità di registrazione	Continua (anello); Programmata; Allarme; Evento

Sicurezza dei dati

Coprocessore crittografico (TPM)	RSA 4096 bit; AES/CBC 256 bit
PKI	Certificati X.509
Crittografia end-to-end	End-to-end completo con VMS supportato
Crittografia	TLS 1.2; AES 256; AES 128; TLS 1.3
Crittografia archiviazione locale	XTS-AES
Autenticazione video	MD5; SHA-1; SHA-256; Checksum
Protezione firmware	Firmware firmato, avvio protetto

Capacità

Ingressi allarme	1
Uscite allarme	1
Numero di connessioni RJ45	1

Connettività

Numero di porte USB	1 USB 2.0 tipo C, da utilizzare con dongle USB wireless per la configurazione e la messa in servizio (venduto separatamente)
---------------------	--

Rete

Tipo Ethernet	10/100BASE-T; Auto-sensing; Full / half duplex
---------------	--

Integrazione del sistema

Protocolli/Standard	IPv4; IPv6; UDP; TCP; HTTP; HTTPS; RTP/RTCP; ICMP; ICMPv6; RTSP; FTP; ARP; DHCP; APIPA (Auto-IP, link local address); NTP (SNTP); SNMP (V1, MIBII); SNMP (V3, MIBII); 802.1x, EAP/TLS; DNS; DNSv6; DDNS (DynDNS.org, selfHOST.de, no-ip.com); SMTP; iSCSI; UPnP (SSDP); DiffServ (QoS); LLDP; SOAP; CHAP; Digest authentication
Conformità	ONVIF Profile S; ONVIF Profile G; ONVIF Profile T; Auto-MDIX; ONVIF Profile M

Caratteristiche meccaniche

Dimensioni (Ø x H) (mm)	148 mm x 97 mm
Dimensioni (Ø x H) (poll.)	5.82 in x 3.82 in
Peso (kg)	2.50 kg
Peso (lb)	5.51 lb
Colore (RAL)	RAL 9003 Bianco segnale
Materiale	Alloggiamento: alluminio Tettuccio parasole e coperchio della scheda SD: plastica
Condotto	Ingresso lato condotto NPT (M25) da 3/4 di pollice e NPT (M20) da 1/2 pollice

Caratteristiche ambientali

Temperatura di esercizio (°C)	-40 °C – 55 °C per funzionamento continuo; fino a 74 °C secondo NE-MA TS2-2003 (R2008), par. 2.1.5.1 con profilo di prova 2.2.7.3~2.2.7.7
Temperatura di esercizio (°F)	-40 °F – 131 °F per funzionamento continuo; fino a 165 °F secondo NE-MA TS2-2003 (R2008), par. 2.1.5.1 con profilo di prova 2.2.7.3~2.2.7.7
Temperatura di avvio a freddo (°C)	-20 °C
Temperatura di avvio a freddo (°F)	-4 °F
Temperatura di stoccaggio (°C)	-30 °C – 70 °C
Temperatura di stoccaggio (°F)	-22 °F – 158 °F

Umidità di esercizio relativa, senza condensa (%)	5% – 93%
Umidità di esercizio relativa, con condensa (%)	5% – 100%
Umidità relativa stoccaggio	0% – 98%
Protezione dagli urti	IK10; NEMA 4X
Classificazione IP	IP66; IP67
Utilizzo	Esterno
Sostenibilità	Senza PVC
Paese di origine	Tailandia

Informazioni per l'ordinazione**NBE-5704-AL Bullet 8MP HDR 3,2-10,5mm IP66/67 IK10**

Telecamera bullet fissa IP per videosorveglianza in esterno a 30 fps con HDR, H.264/H.265 e IVA Pro Buildings, 8 MP, IR, IP66/67, IK10, obiettivo da 3,2-10,5 mm

Conforme ad NDAA

Numero ordine **NBE-5704-AL**

Accessori**NDA-U-PMAL Adattatore per montaggio a palo grande**

Adattatore universale per installazione su palo, bianco; grande

Numero ordine **NDA-U-PMAL**

NBA-7070-PA0 Cassa di sorveglianza 24VAC

Cabinet di sorveglianza, 24 VAC, IK10

Numero ordine **NBA-7070-PA0**

NBA-7070-PA1 Cassa di sorveglianza 120VAC

Cabinet di sorveglianza, 120 VAC, IK10

Numero ordine **NBA-7070-PA1**

NBA-7070-PA2 Cassa di sorveglianza 230VAC

Cabinet di sorveglianza, 230 VAC, IK10

Numero ordine **NBA-7070-PA2**

NDA-U-CBB Scatola posteriore passante, 148mm

Scatola posteriore per condotto per esterno, 148 mm, protezione IP66

Numero ordine **NDA-U-CBB**

NCA-WLAN-EU Dongle di installazione wireless EU

Dongle di installazione wireless per la messa in servizio wireless

Numero ordine **NCA-WLAN-EU**

NCA-WLAN-NA Dongle di installazione wireless NA

Dongle di installazione wireless per la messa in servizio wireless per l'America del Nord

Numero ordine **NCA-WLAN-NA**

MSD-064G SCHEDA MICROSD SICUREZZA IP 64GB

Scheda Industrial microSD da 64 GB con monitoraggio dello stato di salute

Numero ordine **MSD-064G**

MSD-128G SCHEDA MICROSD SICUREZZA IP 128GB

Scheda Industrial microSD da 128 GB con monitoraggio dello stato di salute

Numero ordine **MSD-128G**

MSD-256G SCHEDA MICROSD SICUREZZA IP 256GB

Scheda Industrial microSD da 256 GB con monitoraggio dello stato di salute

Numero ordine **MSD-256G**

MVC-IVA-PER IVA Pro Perimeter

Software di analisi video per sicurezza perimetrale mission-critical.

Numero ordine **MVC-IVA-PER**

MVC-IVA-TRA IVA Pro Traffic

Software di analisi video basato sulla tecnologia delle reti neurali profonde per il monitoraggio del traffico e la rilevazione automatica degli incidenti.

Numero ordine **MVC-IVA-TRA**

Rappresentato da:**Europe, Middle East, Africa:**

Bosch Security Systems B.V.
P.O. Box 80002
5600 JB Eindhoven, The Netherlands
www.boschsecurity.com/xc/en/contact/
www.boschsecurity.com

Germany:

Bosch Sicherheitssysteme GmbH
Robert-Bosch-Platz 1
D-70839 Gerlingen
www.boschsecurity.com