

NBE-7702-ALX Zylinder 2MP HDR X 4,7–10mm IP66/67 IK10 DINION 7100i IR



- ▶ starlight X Technologie für hervorragende Leistung bei schlechten Lichtverhältnissen und maximale Detailgenauigkeit
- ▶ HDR X – Großer dynamischer Bereich sorgt für die Sichtbarkeit aller Details sowohl in hellen wie auch dunklen Bereichen der Szene ohne HDR-Bewegungsunschärfe und -artefakte
- ▶ IVA Pro bietet eine hochzuverlässige, auf Deep Learning basierende Erkennung von Personen und Fahrzeugen in Szenen, die von sterilen Zonen bis zu überfüllten und verstopften Straßen reichen.
- ▶ Leistungsstarke intelligente IR-Beleuchtung mit großer Reichweite (850 nm) bis zu 80 m, optional unsichtbares IR (940 nm) oder weißes Licht
- ▶ Extrem robustes und stabiles Design mit außergewöhnlicher Korrosionsbeständigkeit für alle Anwendungen im Außeneinsatz, einschließlich Verkehrsüberwachung, kritischer Infrastruktur und Umgebungssicherheit

NBE-7702-ALX ist eine extrem robuste Zylinderkamera für unternehmenskritische Anwendungen. Das robuste und stabile Design verfügt über eine außergewöhnliche Korrosionsbeständigkeit für den Außeneinsatz in allen Bereichen.

Durch die Verwendung von 1/1,8"-Sensoren mit HD 1080p-Auflösung bietet NBE-7702-ALX die perfekte Balance zwischen hoher Auflösung und extremer Lichtempfindlichkeit.

Die starlight X und HDR X Technologie in Kombination mit der leistungsstarken intelligenten IR-Beleuchtung sorgen für detailreiche Bilder selbst in den schwierigsten Situationen.

Die Kameras verfügen über einen leistungsstarken, integrierten Prozessor mit spezieller Hardware zur Unterstützung von erweitertem maschinellem Lernen und tiefen neuronalen Netzwerken für Video Analytics.

Die integrierten Intelligent Video Analytics Pro (IVA Pro) sorgen für ein umfassendes Situationsbewusstsein und lösen relevante Warnmeldungen aus.

Mit der Kombination aus dem robusten Gehäuse, der außergewöhnlichen Bildqualität und den leistungsstarken Video Analytics ist NBE-7702-ALX die ideale Wahl für die anspruchsvollsten Anwendungen im Außeneinsatz, einschließlich Verkehrsüberwachung, kritischer Infrastrukturen und Umgebungssicherheit.

Funktionen

starlight X – starlight-Leistung der nächsten Stufe

Die Starlight X-Technologie kombiniert neueste Fortschritte bei Hochleistung, Großpixelsensoren, Bildqualität, verbesserter Bildverarbeitung und Rauschunterdrückung, was zu einer 5,5-mal verbesserten Empfindlichkeit im Vergleich zur Starlight-Standardkamera führt.

HDR X – High Dynamic Range (großer dynamischer Bereich)

HDR X ist eine neue Technologie, die einzigartige Sensorfunktionalität und fortschrittliche Algorithmen kombiniert. Es ist ein großer Sprung nach vorn bei der Aufnahme von qualitativ hochwertigen Videos von bewegten Objekten in Szenen mit einem großen Dynamikbereich. Sie ermöglicht auch HDR-Bilder bei schlechteren Lichtverhältnissen, bei denen herkömmliche HDR-Technologien nicht funktionieren. Dies ist möglich, weil der HDR X-bewegungsoptimierte Modus zwei verschiedene Auslesungen aus einer Belichtung nimmt, um Details sowohl in den Lichtern als auch in den Schatten der Szene zu erfassen, anstatt mehrere Belichtungen zu überblenden, wie es bei Standard-HDR-Technologien der Fall ist. Das Überblenden von Mehrfachbelichtungen reduziert die Schärfe und erzeugt unerwünschte Bildartefakte bei bewegten Objekten. HDR X löst diese Probleme und liefert ein scharfes Bild mit verbessertem dynamischem Bereich.

Falls ein noch größerer dynamischer Bereich benötigt wird, kann mit HDR X – optimierte DR oder HDR X – Extreme DR die Leistung durch Hinzufügen einer weiteren schnellen Belichtung auf ein absolutes Maximum gesteigert werden. Dieser Modus vereint die Vorteile von HDR X – Bewegungsoptimiert und herkömmlichem HDR.

Intelligent Video Analytics Pro (IVA Pro)

Bei der Kamera sind IVA Pro Buildings und IVA Pro Perimeter vorinstalliert, um eine äußerst zuverlässige, auf Deep Learning basierende Erkennung und Verfolgung von Personen und Fahrzeugen in Szenen zu ermöglichen, die von sterilen Zonen bis hin zu belebten, verkehrsreichen Umgebungen reichen. Sie ist extrem widerstandsfähig gegen Fehlauflösungen, die durch schwierige Umgebungen mit Regen, Wind (sich bewegende Bäume), Schnee, Hagel und Wasserreflexionen sowie Schatten und Ungeziefer verursacht werden, und erkennt, verfolgt und klassifiziert Objekte zuverlässig. Ein Smart Set von Alarm- und Zählerregeln ermöglicht es, Sie zu alarmieren, wenn vordefinierte Alarme ausgelöst werden, und die Aufzeichnungen mit hoher Effizienz forensisch zu durchsuchen. Der Konfigurationsaufwand wird durch den Wegfall der Kalibrierung minimiert und vereinfacht.

Optional kann die Lizenz für IVA Pro Traffic hinzugefügt werden, um die Kamera-Analytics für bestimmte Anwendungsfälle in Unternehmen zu optimieren.

IR-Beleuchtung

NBE-7702-ALX verfügt über eine integrierte fortschrittliche intelligente IR-Beleuchtung. Der IR-Bereich deckt eine Entfernung von bis zu 80 m (262 ft) ab.

Die Kombination mehrerer IR-Abstrahlwinkel in Verbindung mit der Zoomposition des Objektivs gewährleistet eine gleichmäßige Ausleuchtung der gesamten Szene ohne Hotspots oder dunkle Ecken im Blickfeld. Intelligentes IR ermöglicht ein ausgewogenes Bild ohne Überbelichtung bei Objekten in Kameranähe.

Optional sind unsichtbare IR-Module (940 nm) oder Weißlicht-Module erhältlich.

Hocheffiziente H.265-Video Codierung

Die Kamera basiert auf der höchst effizienten und leistungsfähigen H.264- und H.265/HEVC-Codierungsplattform.

Dadurch kann sie qualitativ hochwertige Videos mit hoher Auflösung bei sehr niedriger Netzwerklast liefern.

Dank der doppelten Codierungseffizienz ist H.265 zum neuen Komprimierungsstandard für IP-Videoüberwachungssysteme geworden.

DORI-Reichweite

DORI (Detect, Observe, Recognize, Identify, dt.: Detektieren, Beobachten, Erkennen, Identifizieren) ist ein Standardsystem (EN 62676-4), mit dem die Fähigkeit einer Person, die ein Video ansieht, zur Unterscheidung von Personen oder Objekten innerhalb eines überwachten Bereichs definiert wird. Im Folgenden ist die maximale Entfernung aufgelistet, bei der eine Kamera-/Objektivkombination diese Kriterien erfüllen kann:

1080p HD Kamera mit 4,7-bis-10-mm-Objektiv*

DORI	DORI-Definition	Entfernung 4,7 mm/10 mm	Horizontale Breite
Erfassen	25 px/m (8 px/ft)	31 m/84 m (96 ft/263 ft)	77 m (252 ft)
Beobachten	63 px/m (19 px/ft)	12 m/33 m (40 ft/111 ft)	31 m (101 ft)
Erkennen	125 px/m (38 px/ft)	6 m/17 m (20 ft/55 ft)	15 m (51 ft)
Identifizieren	250 px/m (76 px/ft)	3 m/8 m (90 ft/28 ft)	8 m (25 ft)

*Die Werte in dieser Tabelle sind keine IVA-Entfernungen. Die IVA-Entfernungen finden Sie im Objektivrechner bzw. IP-Videodesign-Tool.

Szenenmodus

Mehrfach konfigurierbare Benutzermodi mit den besten Einstellungen für vielfältige Einsatzbereiche. Mit nur einem Klick können Sie die optimalen Bildeinstellungen für die entsprechenden Lichtverhältnisse wählen. Für verschiedene Situationen wie Natriumbeleuchtung, schnell bewegte Objekte oder dunkle Umgebungen können entsprechende Szenenmodi ausgewählt werden.

Widersteht Regen, Staub und Manipulationen, zuverlässiger Betrieb über einen weiten Temperaturbereich

Für Innen- und Außeneinsatz geeignet. Das robuste Design der Kamera entspricht den Normen IP66/IP67 und IK10 und schützt die Kamera vor Regen und Staub sowie vor Vandalismus und Manipulationen. Die Kamera kann in einem weiten Umgebungstemperaturbereich von -50 °C bis +60 °C betrieben werden.

Elektronische Bildstabilisierung

Die Kamera verfügt über eine eingebaute, elektronische Bildstabilisierung und einen Algorithmus, der es ermöglicht, kontinuierliche Vibrationen zu erkennen. Falls Erschütterungen erkannt werden, korrigiert das Gerät das verwackelte Video dynamisch in der vertikalen und horizontalen Achse. Die Bildstabilisierung-Funktion liefert eine ausgezeichnete Bildschärfe und ein stabiles Blickfeld auf dem Monitor.

Der EIS-Crop-Faktor ist anpassbar. Die Kamera kann dadurch eine außergewöhnlich hohe Bildschärfe liefern, indem Sie Ihnen erlaubt, die Balance zwischen Blickfeld und der maximalen Vibrationsamplitude zu optimieren.

Einfache Installation

NBE-7702-ALX verwendet das bewährte 3-Schritte-Montagekonzept. Die Montageplatte verfügt über mehrere Lochmuster für die Montage auf Anschlussdosen (4 Zoll quadratisch und doppelreihig) und auf dem Bosch Universalszubehör. Die Backbox lässt sich durch einfaches Drehen und Klicken anbringen. Alle Kabel können in der Backbox angeschlossen werden.

Die Stromversorgung kann über Power-over-Ethernet erfolgen. Bei dieser Konfiguration ist für Bildübertragung, Stromversorgung und Steuerung der Kamera nur ein Kabel erforderlich. Durch die Verwendung von PoE wird die Installation einfacher und kostengünstiger, da für Kameras keine Stromversorgung vor Ort erforderlich ist. Bei der Kamerakonstruktion stehen Robustheit und Stabilität im Mittelpunkt. Ein patentiertes, optimiertes Drehgelenk ermöglicht eine noch einfachere Montage.

Das Drehgelenk ist für optimale Stabilität mit einem großen Kugelgelenk ausgestattet. In Kombination mit elektronischer Bildstabilisierung sorgt dies für

ruckelfreie Bilder auch bei anspruchsvollen Umgebungsbedingungen, z. B. bei der Verkehrsüberwachung.

Die Kamera zeichnet sich durch ein kurzes Gehäuse und ein großes Drehgelenk aus, das für maximale Stabilität sorgt.

Mit einer Hand wird die Kamera positioniert und mit der anderen Hand ein Verriegelungsring festgezogen, wofür kein Werkzeug erforderlich ist. Die Kamera bleibt in Position, während das Drehgelenk mit einer Sicherungsschraube verriegelt werden kann. Nach dem Festziehen der Sicherungsschraube kann der Verriegelungsring nicht mehr von Hand gelöst werden.

Die Kamera verfügt über einen Punch-Down-Anschluss für die Netzwerkverbindung (LSA). Dadurch können größere Kabel direkt an die Kamera angeschlossen werden.

Für Standardkabel ist ein RJ45-Anschluss verfügbar. Bei Cat 7- oder größeren Kabeln ist es möglich, das Kabel direkt auf einen speziellen Anschluss zu stecken.

Der Punch-Down-Anschluss macht ein externes Gehäuse überflüssig, in dem normalerweise das Kabel mit großem Durchmesser an ein kleines Patchkabel und dieses wiederum an die Kamera angeschlossen wird. Kabel mit großem Durchmesser können nun direkt an die Kamera angeschlossen werden.

Die Kamera ist mit dem Zubehör für Bosch Anschlussdosen kompatibel, einschließlich einer doppelten Anschlussdose und einer quadratischen 4-Zoll-Abzweigdose.

Erweiterte dezentrale Aufzeichnung

Die erweiterte dezentrale Aufzeichnung ist dank Kombination der folgenden Funktionen eine zuverlässige Speicherlösung:

- Die zwei microSD-Karten können wahlweise eingerichtet werden:
 - Spiegelung, für redundanten Speicher
 - Failover, für verlängerte Wartungszeiträume
 - Erweitert, für maximale Speicherzeit
- Die Unterstützung industrieller microSD-Karten sorgt für eine äußerst lange Lebensdauer
- Zustandsüberwachung von microSD-Karten für Industrieanforderungen ermöglicht frühzeitige Wartungsmeldungen

Bosch Remote Portal

Die Cloud-Infrastruktur Remote Portal ermöglicht die sichere Verwaltung der verbundenen Bosch Geräte. Das Remote Portal unterstützt:

- Vollständige Erstkonfiguration Ihrer angeschlossenen Bosch Geräte (online oder offline).
- Aktualisierung der Firmware für einzelne oder mehrere Geräte.
- Verwaltung von Zertifikaten.

- Überwachung des Systemzustands der verbundenen Bosch Geräte.

App „Bosch Project Assistant“

Da die Kamera mit einem USB-C-Anschluss für einen drahtlosen Installations-Dongle (separat erhältlich: NCA-WLAN-EU, NCA-WLAN-NA) ausgestattet ist, kann der Techniker die Erstkonfiguration einfach drahtlos durchführen. Über ein Mobilgerät, auf dem die App „Bosch Project Assistant“ installiert ist, können Sie die Ersteinrichtung vornehmen und das Objektiv zoomen, um die richtige Szene zu finden. Schließen Sie einfach den drahtlosen Installations-Dongle an und rufen Sie die App „Bosch Project Assistant“ auf, die für iOS, Windows oder Android verfügbar ist.

Datensicherheit

Durch spezielle Maßnahmen wird die höchstmögliche Sicherheit für Gerätezugriff und Datenübertragung gewährleistet. Bei der Ersteinrichtung ist die Kamera nur über sichere Verbindungen erreichbar und erzwingt das Festlegen eines Passworts. Der Zugriff über den Webbrowser und den Anzeige-Client kann über HTTPS oder andere sichere Protokolle geschützt werden, die das hochmoderne TLS 1.2-Protokoll mit aktualisierten Cipher Suites unterstützen, einschließlich AES-Verschlüsselung bis 256 Bit. Auf der Kamera kann keine Software installiert werden und es kann nur authentifizierte Firmware hochgeladen werden. Ein dreistufiger Passwortschutz mit Sicherheitsempfehlungen ermöglicht Benutzern die Anpassung des Gerätezugriffs.

Der Netzwerk- und Gerätezugriff kann mithilfe der 802.1x-Netzwerkauthentifizierung mit dem EAP/TLS-Protokoll geschützt werden. Die integrierte Anmelde-Firewall, das integrierte Trusted Platform Module (TPM) und die Unterstützung für die Public-Key-Infrastruktur (PKI) bieten unübertroffenen Schutz gegen schädliche Angriffe.

Vorteile der erweiterten Zertifikatsbearbeitung:

- Bei Bedarf automatisch erstellte, selbstsignierte eindeutige Zertifikate
- Client- und Serverzertifikate für die Authentifizierung
- Client-Zertifikate als Authentizitätsnachweis
- Zertifikate mit verschlüsselten privaten Schlüsseln
- Schlüssellänge: 4096 Bit

Regulatorische Informationen

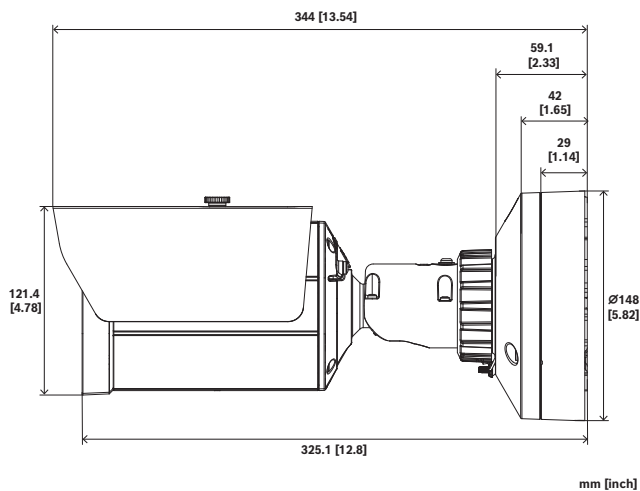
Typ	Standard
Emissionen	EN 55032 (Klasse B) EN 50121-4 EN IEC 61000-6-3 EN IEC 61000-6-4 CFR 47 FCC Teil 15 (Klasse B) ICES-003 Ausgabe 7

Typ	Standard
Störfestigkeit	EN 55035 EN 50130-4 EN 50121-4 EN IEC 61000-6-1 EN IEC 61000-6-2 EN 61000-4-2 EN 61000-4-3 EN 61000-4-4 EN 61000-4-5 EN 61000-4-6 EN 61000-4-8
Umgebung	EN 50130-5 (Klasse IV) EN 60068-2-2 EN 60068-2-5 EN 60068-2-6 EN 60068-2-18 EN 60068-2-27 EN 60068-2-30 EN 60068-2-42 EN 60068-2-52 EN 60068-2-75 EN 60068-2-78 TS 2-2003, Abschnitt 2 (Umweltanforderungen) EN IEC 63000 (RoHS) California Proposition 65
Korrosionsbeständig	ISO 14993
Sicherheit	IEC 62368-1 EN 62368-1 UL 62368-1 CSA C22.2 Nr. 62368-1 IEC 60950-22 EN 60950-22 UL 60950-22 CSA C22.2 Nr. 60950-22 IEC 62368-3 EN IEC 62368-3 IEC 62471 EN 62471
Stoßfestigkeit	EN 62262 (IK10)
Schutzart	EN 60529 (IP66/IP67) NEMA 250 (4X)

Typ	Standard
ISO 20653	IP6K9K
Kennzeichnungen	CE, cULus, RCM, WEEE, VCCI, CMIM, UKCA
Konformität	NDAA-konform

Region	Zertifizierungen/Güteszeichen
Europa	CE
Global	IEC 62443 Industrial Cyber Security Capability
USA	UL CAP Cybersecurity Assurance Program
Großbritannien	UKCA

Planungshinweise



Abmessungen in mm (Zoll)

Im Lieferumfang enthaltene Teile

Menge	Komponente
1	NBE-7702-ALX Kamera
1	TR20-Schlüssel
1	Minischraubendreher
1	Dichtscheibe (IP66)
1	Dichtscheibe (IP67)
1	Schnellstartanleitung
1	Sicherheitsinformationen
3	UX-Etiketten für Installation

Technische Daten

Elektrisch

PoE-Eingang	PoE IEEE 802.3af / 802.3at Type 1, Class 3; PoE und Spannungsversorgung können für redundanten Betrieb gleichzeitig angeschlossen werden
Eingangsspannung (VAC)	24 VAC ±10%
Eingangsspannung (VDC)	12 VDC – 26 VDC ±10%
Leistungsaufnahme PoE (W) (typisch – maximal)	7 W – 12.95 W
Leistungsaufnahme VAC (VA) (typisch – maximal)	12 VA – 25 VA
Leistungsaufnahme VAC (W) (typisch – maximal)	7.10 W – 13 W
Leistungsaufnahme VDC (W) (typisch – maximal)	7.50 W – 16 W

Sensor

Sensortyp	1/1.8 inch CMOS
Effektive Pixel (H x V px)	1920 x 1080; 2,9 µm
Sensorexel insgesamt	2.10 MP ca.

Empfindlichkeit

Technologie für schlechte Lichtverhältnisse	starlight X
Empfindlichkeit	30 IRE
Farbe (lx) (Empfindlichkeit gemessen gemäß IEC 62676-5)	0.0061 lx;
Monochrom (lx) (Empfindlichkeit gemessen gemäß IEC 62676-5)	0.0010 lx (0 mit IR);
Hoher dynamischer Bereich (HDR) (dB)	144 dB

Optisch

Objektivbrennweite (mm)	4.70 mm – 10 mm
Blendensteuerung	P-Blende
IR-korrigiert	Ja
Objektivöffnung (/F)	F/1,35 – F/1,97
Objektivjustierung	Motorized

Blickfeld weit (H x V)	103° x 53°
Blickfeld tele (H x V)	48° x 27°

Nachtsicht

IR-Funktion	Ein; Aus; Automatisch; Intelligent IR
LED	Austauschbare Beleuchtungsmodu- le: 850 nm (Standard); 940 nm (optional); Weißlicht (optional – zu einem späte- ren Zeitpunkt verfügbar)
Distanz 850 nm IR (Standard)	80 m
Distanz 940 nm unsichtbares IR (op- tional)	60 m
Beleuchtungsintensität	Manuell anpassbar; Intelligente In- tensität

Firmware

Gemeinsame Produktplattform	CPP14
-----------------------------	-------

Video-Streaming

Videokomprimierung	H.264 (ISO/IEC 14496-10); M- JPEG; H.265/HEVC
Sensormodi	25 Bilder/s, HDR X, 1920 x 1080 (2,1 MP); 30 Bilder/s, HDR X, 1920 x 1080 (2,1 MP); 50 Bilder/s, 1920 x 1080 (2,1 MP); 60 Bilder/s, 1920 x 1080 (2,1 MP)
Streaming	4 konfigurierbare Streams in H.265; H.264 and M-JPEG; Konfigurierbare Bildrate und Bandbreite; Bosch Intel- ligent Streaming (verfügbar mit zu- künftigem Firmware-Update)
Kamera-Verarbeitungslatenz	<67ms (60 Bilder/s)
GOP-Struktur	IP; IBP; IBBP
Bildfrequenz (fps)	1 fps – 60 fps
Video Signal-Rausch-Verhältnis (dB)	>55 dB
Videoauflösung (H x V)	HD 1080p, 1920 x 1080; 1,3 MP, 1536 x 864; 1,3 MP (5:4), 1280 x 1024; HD 720p, 1280 x 720;

	SD 432p, 768 x 432; SD 480p (4:3), 720 x 480; VGA (4:3) 640 x 480
--	---

Kamerainstallation

Bild spiegeln	Ein; Aus
Bilddrehung	0°; 90° aufrecht; 180°; 270° auf- recht
Kamera-LED	Automatisches Deaktivieren; Aktivie- ren; Deaktivieren

Videofunktionen

ALC-Modus	Standard; Fluoreszierend; Ebene; Mittelwert vs. Spitzenwert; Ge- schwindigkeit; Priorität – dunkel vs hell
Verschlussmodi	Automatic Electronic Shutter (AES); 1/15,000 max; Default-Shutter; 1/1,5625 Min
Bildstabilisierung	Elektronisch
Tag/Nacht	Auto (anpassbare Schaltpunkte); Farbe; Monochrom
WDR-Technologie	HDR X; HDR X – Motion Optimized; HDR X – Optimized DR; HDR X – Ex- treme DR
Kamerafunktionalität	Gegenlichtkontrolle (BLC); Kontrast- optimierung; Schärfepoptimierung; Helligkeit
Weißabgleich (K)	2,000 K – 10,000 K
Weißabgleichmodi	Basis, Standard, Natriumlicht, Manu- eller Modus, Haltemodus, 3 automa- tische Modi
Anzahl der Privatzenen	8
Bildeinblendung	Name; Logo; Alarmmeldung; Zeit
Szenenmodi	Standard; Natriumdampflicht; Leuchtend; Sport und Spiele; Einzel- handel; Schnelle Bewegungen; Emp- findlichkeitsboost; Nur Farbe; LPR; Gegenlicht

Video-Content-Analyse

Analysetyp	Intelligent Video Analytics Pro: IVA Pro Buildings; Intelligent Video Analytics Pro: IVA Pro Perimeter
Alarmauslöser	Jedes Objekt; Objekt in Feld; Linienüberschreitung; Feld betreten/verlassen; Herumlungern; Route folgen; Stillstehende/entfernte Objekte; Zählen; Belegung; Schätzung der Menschenmehdichte; Bedingungsänderung; Ähnlichkeitssuche; Objekte stoppen oder beginnen, sich zu bewegen
Objektfilter	Dauer; Größe; Bildformat; Geschwindigkeit; Richtung; Farbe; Objektklassen (6)
Umgebungstracking 3D	Schiff-Tracking, Museumsmodus, Umgebungstracking (2D), Personen-tracking (3D), Basis-Tracking (2D), Verkehrstracking (3D)
Kalibrierung	Automatisch, basierend auf Kreisel-sensor, Brennweite und Montagehöhe
Anzahl der möglichen Alarmregeln (gleichzeitig)	16
Zusätzliche Funktionen	Tamper detection
Unterstützte Analyse (Lizenz)	IVA Pro Traffic

Speicher

Interner Speicher	5-s-pre-alarm-recording
Speicherkartensteckplatz	Dual micro SDHC; Dual micro SDXC; Dual micro SD-Karte bis 2 TB
SD-Karten für Industrieanforderungen	Äußerst lange Lebensdauer und Unterstützung für Zustandsüberwachung ermöglichen frühzeitige Wartungsmeldungen
Konfiguration für zwei SD-Kartensteckplätze	Spiegelung (redundanter Speicher); Failover (verlängerte Wartungszeiträume); Erweitert (maximale Speicherzeit); Automatic Network Replenishment

Eingänge und Ausgänge

Ethernet	RJ45 (abgeschirmt); Punch-Down-Anschluss
----------	--

Audio-Line-Eingang	10 kOhm typisch; Max. 1 Vrms
Audio-Line-Ausgang	1,5 kOhm typisch; 1 Vrms
Alarめingänge	2; Trockenkontakt; 5 – 40 V DC; 2,2 K Leitungsabschlusswiderstand
Alarmausgänge	1; Max. 30 V AC; +40 V DC; 0,5 A; fortlaufend 10 VA
Leistungsabgabe	12 V DC, max. 50mA
Überspannungsschutz	1 kV; 1 kA zur Erde (8/20 µs)
USB	USB 2.0 Type C, zur Verwendung mit drahtlosem Installations-Dongle für Einrichtung und Inbetriebnahme (separat erhältlich)
Glasfaserkabel (separat erhältlich)	Das LWL-Ethernet-Medienkonverter-Kit (VG4-SFPSCKT), das in einer Anschlussbox (NBA-7070-PA0, NBA-7070-PA1 oder NBA-7070-PA2) installiert ist, bietet die LWL-Schnittstelle für die montierte Kamera

Audio

Komprimierung und Abtastrate	AAC-LC 48kbps 16 kHz
Signal-Rausch-Verhältnis (dB)	>50 dB
Übertragung	Vollduplex; Halbduplex

Netzwerk

Protokolle/Standards	IPv4; IPv6; UDP; TCP; HTTP; HTTPS; RTP/SRTP/RTCP; RTSP/RTSPS; IGMP V2/V3; ICMPv6; FTP/Secure FTP; ARP; DHCP; APIPA (Auto-IP, Link-Local-Adresse); NTP (SNTP); SNMP (V1, MIB-II); SNMP (V3, MIB-II); 802.1x, EAP/TLS; DNS; DNSv6; SMTP; iSCSI; DiffServ (QoS); LLDP; SOAP; CHAP; Digest-Authentifizierung, SCEP
Ethernet-Typ	10/100BASE-T
Entspricht	ONVIF Profile S; ONVIF Profile G; ONVIF Profile T; ONVIF Profile M

Datensicherheit

Verschlüsselungsprozessor (TPM)	RSA 4096 Bit; AES/CBC 256 bit
PKI	X.509-Zertifikate
End-to-End-Verschlüsselung	Vollständiges End-to-End mit unterstützten VMs
Verschlüsselung	TLS 1.2; AES 256; AES 128; TLS 1.3
Lokale Speicherverschlüsselung	XTS-AES
Video-Authentifizierung	MD5; SHA-1; SHA-256; Checksum
Firmware-Schutz	Signierte Firmware; sicherer Start

Mechanisch

Material	Gehäuse: Aluminium mit feuchtigkeitsentziehenden Membranen und spritzwassergeschütztem Anschlussbereich
Abmessungen (Ø x H) (mm)	148 mm x 115 mm
Abmessungen (Ø x H) (in)	5.82 in x 4.52 in
Gewicht (kg)	2.95 kg
Gewicht (lb)	6.50 lb
Farbe (RAL)	RAL 9003 Signalweiß
Montageart	Aufputzmontage

Umgebungsbedingungen

Betriebstemperatur (°C)	-40 °C bis +60 °C, PoE, -50 °C bis +60 °C, 12 V DC/24 V AC, Bis zu +74 °C gemäß NEMA TS 2-2021, Abs. 2.1.5.1 mit Abb. 2.1 Testprofil
Betriebstemperatur (°F)	-40 °F bis +140 °F, PoE, -58 °F bis +140 °F, 12 V DC/24 V AC, Bis zu +165 °F gemäß NEMA TS 2-2021, Abs. 2.1.5.1 mit Abb. 2.1 Testprofil
Lagertemperatur (°C)	-40 °C – 70 °C
Lagertemperatur (°F)	-40 °F – 158 °F
Kaltstarttemperatur (°C)	-40 °C
Kaltstarttemperatur (°F)	-40 °F

Relative Feuchtigkeit bei Betrieb, nicht kondensierend (%)	5% – 93%
Relative Feuchtigkeit unter Betriebsbedingungen, kondensierend (%)	5% – 100%
Relative Luftfeuchtigkeit bei Lagerung	0% – 98%
Stoßfestigkeit	IK10
Schutzart	IP66; IP67; IP6K9K
Schutzfaktor	NEMA typ 4X

Bestellinformationen**NBE-7702-ALX Zylinder 2MP HDR X 4,7–10mm IP66/67 IK10**

Feststehende 2-MP-Zylinderkamera mit starlight X, HDR X, IVA Pro Buildings, IVA Pro Perimeter, IP67, IK10, H.265, IR, 4,7-bis-10-mm-Objektiv
NDAA-konform

Bestellnummer **NBE-7702-ALX** | App.Schl. **4646** | Vepos **0686**

Zubehör**NDA-U-PMAL Adapter für Masthalterung, groß**

Universal-Mastmontageadapter, weiß, groß

Bestellnummer **NDA-U-PMAL** | App.Schl. **4646** | Vepos **5014**

NDA-U-CBB Kabeldose, 148mm

Wandanschlussdose für den Außenbereich, 148 mm

Bestellnummer **NDA-U-CBB** | App.Schl. **4970** | Vepos **4006**

NCA-WLAN-EU Drahtl. Installationsdongle EU

Drahtloser Installationsdongle für die drahtlose Inbetriebnahme

Bestellnummer **NCA-WLAN-EU** | App.Schl. **4646** | Vepos **5793**

NCA-WLAN-NA Drahtl. Installationsdongle NA

Drahtloser Installationsdongle für Funk-Inbetriebnahme für Nordamerika

Bestellnummer **NCA-WLAN-NA** |

MSD-064G IP-Sicherheit microSD-Karte 64GB

64 GB microSD-Karte für Industrieanforderungen mit Systemzustandsüberwachung

Bestellnummer **MSD-064G** | App.Schl. **4626** | Vepos **4680**

MSD-128G IP-Sicherheit microSD-Karte 128GB

128 GB microSD-Karte für Industrieanforderungen mit Systemzustandsüberwachung

Bestellnummer **MSD-128G** | App.Schl. **4626** | Vepos **4681**

MSD-256G IP-Sicherheit microSD-Karte 256GB

256 GB microSD-Karte für Industrieanforderungen mit Systemzustandsüberwachung

Bestellnummer **MSD-256G** | App.Schl. **4626** | Vepos **4682**

NPD-3001-WAP Tragbares Installationstool

Tragbares, drahtloses Kamera-Installationstool von Bosch

Bestellnummer NPD-3001-WAP	App.Schl.	Vepos
	4970	9789

NBA-7070-LI Strahlermodul unsichtbar 940nm Weitw.

Strahlermodul mit unsichtbarem Licht, 940 nm, breit

Bestellnummer NBA-7070-LI	App.Schl.	Vepos
	4646	5469

NCA-U-PIG Einstecktülle IP66 Patch Komp. 25Stk.

Einstecktülle IP66 Patch Komp. 25 Stk.

Bestellnummer **NCA-U-PIG** |

NCA-U-PIGS Einstecktülle IP67 4,5–7,5mm 25Stk.

Einstecktülle IP67 4,5–7,5mm 25 Stk.

Bestellnummer **NCA-U-PIGS** |

NCA-U-PIGL Einstecktülle IP67 7,5–10mm 25Stk.

Einstecktülle IP67, 7,5-10m, 25 Stk.

Bestellnummer **NCA-U-PIGL** |

NBA-7070-PA0 Anschlussbox 24VAC

Anschlussbox, 24 V AC, IK10

Bestellnummer NBA-7070-PA0	App.Schl.	Vepos
	4646	5368

NBA-7070-PA1 Anschlussbox 120VAC

Anschlussbox, 120 V AC, IK10

Bestellnummer **NBA-7070-PA1** |

NBA-7070-PA2 Anschlussbox 230VAC

Anschlussbox, 230 V AC, IK10

Bestellnummer NBA-7070-PA2	App.Schl.	Vepos
	4646	5370

Software-Optionen**MVC-IVA-TRA IVA Pro Traffic**

Video Analytics Software, die auf der Technologie tiefer neuronaler Netze für die Verkehrsüberwachung und das automatische Erfassen von Zwischenfällen basiert.

Bestellnummer MVC-IVA-TRA	App.Schl.	Vepos
	4650	9538

MVC-IVA-APC IVA Pro Appearance

Videoanalytische Software auf der Grundlage der Technologie tiefer neuronaler Netze zum Extrahieren des Erscheinungsbildes von Personen zur späteren forensischen Suche; kann als Überwachungs- oder Zählösung verwendet werden

Bestellnummer MVC-IVA-APC	App.Schl.	Vepos
	4650	7631

MVC-IVA-PPE IVA Pro PPE

Video Analytics Software basierend auf der Technologie tiefer neuronaler Netze, zur Erkennung von persönlicher Schutzausrüstung.

Bestellnummer MVC-IVA-PPE	App.Schl.	Vepos
	4650	5549

MVC-IVA-LPR IVA Pro License Plate

Videoanalytische Software basierend auf der Technologie tiefer neuronaler Netze zur Erkennung von Kennzeichen.

Bestellnummer MVC-IVA-LPR	App.Schl.	Vepos
	4626	5432

MVC-IVA-MMR IVA Pro Vehicle Make Model

Videoanalytische Software basierend auf der Technologie tiefer neuronaler Netze zur Erkennung von Fahrzeuginformationen.

Bestellnummer MVC-IVA-MMR	App.Schl.	Vepos
	4626	5433

MVC-IVA-DGS IVA Pro Dangerous Good Signs

Videoanalytische Software basierend auf der Technologie tiefer neuronaler Netze zur Erkennung von Gefahrgutschildern.

Bestellnummer MVC-IVA-DGS	App.Schl.	Vepos
	4626	5434

MVC-IVA-LPRX IVA Pro License Plate + Make Model

Videoanalytische Software basierend auf der Technologie tiefer neuronaler Netze zur Erkennung von Kennzeichen und Fahrzeugen.

Bestellnummer MVC-IVA-LPRX	App.Schl.	Vepos
	4626	5435

MVC-IVA-VGD IVA Pro Visual Gun Detection

Video Analytics Software basierend auf der Technologie tiefer neuronaler Netze zur Erkennung von aufrecht stehenden/gehenden Personen und gezogenen Waffen.

Bestellnummer MVC-IVA-VGD	App.Schl.	Vepos
	4650	8004

MVC-IAA-GUN Lizenz Schussdetektor, unbefristet

Schusserkennung, permanent

Bestellnummer MVC-IAA-GUN	App.Schl.	Vepos
	4970	2673

Vertreten von:

Europe, Middle East, Africa:
Bosch Security Systems B.V.
P.O. Box 80002
5600 JB Eindhoven, The Netherlands
www.boschsecurity.com/xc/en/contact/
www.boschsecurity.com

Germany:
Bosch Sicherheitssysteme GmbH
Robert-Bosch-Platz 1
D-70839 Gerlingen
www.boschsecurity.com