

NBE-7702-ALX Bullet 2MP HDR X 4,7-10mm IP66/67 IK10 DINION 7100i IR



- ▶ Tecnologia starlight X per prestazioni avanzate in condizioni di scarsa illuminazione con il massimo dettaglio
- ▶ HDR-X - High Dynamic Range per visualizzare ogni dettaglio sia nelle aree chiare che in quelle scure della scena senza sfocature e artefatti HDR dovuti al movimento
- ▶ La funzionalità IVA Pro consente la rilevazione, basata su deep-learning, altamente affidabile di persone e veicoli, sia in scene tranquille che affollate
- ▶ Potente illuminazione IR intelligente a lungo raggio (850 nm) fino a 80 m, IR invisibile (940 nm) o luce bianca opzionali
- ▶ Design estremamente robusto e stabile con un'eccezionale resistenza alla corrosione per qualsiasi applicazione per esterno, quali monitoraggio del traffico, infrastrutture critiche e sicurezza perimetrale

La NBE-7702-ALX è una telecamera bullet estremamente resistente per applicazioni mission-critical. Il design estremamente robusto e stabile presenta un'eccezionale resistenza alla corrosione per l'uso in qualsiasi applicazione per esterno. Grazie all'utilizzo di sensori da 1/1,8" con risoluzione HD 1080p, la telecamera NBE-7702-ALX offre un bilanciamento perfetto tra l'alta risoluzione e la sensibilità in condizioni di scarsa luminosità. La tecnologia Starlight X e HDR X, in combinazione con la potente illuminazione IR intelligente, assicura immagini ad alta definizione anche nelle situazioni più complesse. Le telecamere dispongono di un potente processore incorporato, con hardware dedicato per l'apprendimento automatico avanzato e l'analisi video basata su reti neurali profonde.

La funzione Intelligent Video Analytics Pro (IVA Pro) integrata arricchisce la visione d'insieme e attiva gli opportuni allarmi. Grazie alla combinazione di robusto alloggiamento, eccezionale qualità delle immagini e potente analisi video, la telecamera NBE-7702-ALX è la scelta ideale per le applicazioni più impegnative per esterno, quali monitoraggio del traffico, infrastrutture critiche e sicurezza perimetrale.

Funzioni

starlight X: prestazioni starlight di livello superiore

La tecnologia starlight X combina prestazioni avanzate, sensori a pixel di grandi dimensioni, ottica, elaborazione delle immagini migliorata e soppressione dei disturbi per offrire una sensibilità 5,5 volte superiore rispetto alla telecamera starlight tradizionale.

HDR-X - High Dynamic Range

HDR-X è una nuova tecnologia che combina funzionalità uniche del sensore con algoritmi avanzati. Un notevole passo avanti nell'acquisizione di video di alta qualità di oggetti in movimento in scene con gamma dinamica alta. Consente inoltre di utilizzare le immagini HDR a livelli di illuminazione più bassi a cui le tecnologie HDR tradizionali non sono in grado di funzionare.

Questo è possibile perché la modalità HDR-X -

Ottimizzata per il movimento esegue due letture diverse da una singola esposizione per catturare i dettagli all'interno delle aree molto illuminate e di quelle in ombra della scena, anziché combinare più esposizioni come avviene per le tecnologie HDR standard. La combinazione di più esposizioni riduce la nitidezza e crea artefatti indesiderati sugli oggetti in movimento. L'HDR-X risolve questi problemi, offrendo immagini nitide con una gamma dinamica migliorata.

Nei casi che richiedono una gamma dinamica ancora più grande, la modalità HDR-X - DR ottimizzata o HDR-X - DR estrema aumenta le prestazioni fino al massimo livello aggiungendo un'altra esposizione rapida. Questo unisce i vantaggi della modalità HDR-X - Ottimizzata per il movimento e dell'HDR tradizionale.

Intelligent Video Analytics Pro (IVA Pro)

La telecamera include le funzionalità IVA Pro Building e IVA Pro Perimeter preinstallate e consente la rilevazione e il monitoraggio, basati su deep-learning, altamente affidabili di persone e veicoli, sia in scene tranquille che affollate. Essendo estremamente resistente alle false attivazioni negli ambienti difficili, provocate da pioggia, vento (alberi in movimento), neve, grandine, riflessi dell'acqua, ombre e insetti, la telecamera rileva, monitora e classifica gli oggetti in modo affidabile. Un set di regole di allarme e conteggio intelligenti consente di avvisare l'utente in caso di attivazione di allarmi predefiniti e di effettuare la ricerca forense nelle registrazioni con un elevato livello di efficienza. L'attività di configurazione è ridotta al minimo e semplificata, poiché non è necessario eseguire la calibrazione.

Inoltre, è possibile ottenere in licenza altre opzioni per ottimizzare l'analisi della telecamera per casi di utilizzo aziendali specifici, con IVA Pro Traffic.

Illuminazione IR

La telecamera NBE-7702-ALX offre illuminazione IR intelligente avanzata integrata. La gamma IR copre una distanza fino a 80 m.

La combinazione di più angoli del raggio IR, legati alla posizione dello zoom dell'obiettivo, garantisce un'illuminazione uniforme dell'intera scena, senza punti caldi o angoli bui in qualsiasi campo visivo. L'IR intelligente garantisce un'immagine bilanciata senza sovraesposizione sugli oggetti più vicini alla telecamera.

Sono disponibili moduli a luce bianca o a IR invisibile (940 nm) opzionali.

Codifica video H.265 ad alta efficienza

La telecamera è basata sulla piattaforma di codifica H.264 e H.265/HEVC più efficiente e potente.

La telecamera è in grado di fornire video di alta qualità e in alta risoluzione con carico di rete molto basso.

Poiché consente di raddoppiare l'efficienza di codifica, H.265 è diventato il nuovo standard di compressione privilegiato per i sistemi di videosorveglianza IP.

Copertura DORI

DORI (Rilevazione/Osservazione/Riconoscimento/Identificazione) è un sistema standard (EN-62676-4) che definisce la capacità di una persona che guarda un video di distinguere persone o oggetti entro un'area coperta. La distanza massima alla quale la combinazione di telecamera/obiettivo è in grado di soddisfare questi criteri è indicata di seguito:

Telecamera HD 1080p con obiettivo da 4,7-10 mm*

DORI	Definizione DORI	Distanza 4,7 mm/10 mm	Larghezza orizzontale
Rilevamento	25 px/m (8 px/piedi)	31 m/84 m (96 piedi/263 piedi)	77 m (240 piedi)
Osservazione	63 px/m (19 px/piedi)	12 m/33 m (40 piedi/111 piedi)	31 m (101 piedi)
Riconoscimento	125 px/m (38 px/piedi)	6 m/17 m (20 piedi/55 piedi)	15 m (51 piedi)
Identificazione	250 px/m (76 px/piedi)	3 m/8 m (10 piedi/28 piedi)	8 m (25 piedi)

* I numeri in questa tabella non riflettono le distanze IVA. Per le distanze IVA, fare riferimento a Lens Calculator/Bosch IP video systems design tool.

Modalità scena

Sono disponibili più modalità configurabili, con le migliori impostazioni per una vasta gamma di applicazioni. A seconda delle condizioni, è possibile selezionare impostazioni immagine ottimizzate completamente con un solo clic. È possibile selezionare diverse modalità scena per situazioni diverse, quali illuminazione ai vapori di sodio, oggetti in rapido movimento o ambienti bui.

Resistenza a pioggia, polvere e manomissione con un funzionamento affidabile in un ampio intervallo di temperature

Adatta per ambienti interni ed esterni.

Il solido design è conforme agli standard IP66/IP67 e IK10 e protegge la telecamera da pioggia e polvere, offrendo anche protezione da atti vandalici e manomissione.

La telecamera può funzionare a temperatura ambiente in un ampio intervallo compreso tra -50 °C e +60 °C.

Stabilizzazione elettronica delle immagini

La telecamera è dotata di una funzione di Stabilizzazione immagine elettronica integrata e di relativo algoritmo che consentono di rilevare la vibrazione continua. Se rileva una vibrazione, il dispositivo corregge dinamicamente il video instabile sia nell'asse verticale che in quello orizzontale. La funzione di Stabilizzazione immagine garantisce un'eccellente nitidezza delle immagini e un campo visivo stabile sul monitor.

Il fattore di ritaglio EIS è regolabile. Questo permette alla telecamera di garantire un'eccellente nitidezza delle immagini, consentendo di ottimizzare l'equilibrio tra campo visivo e ampiezza massima delle vibrazioni.

Installazione facile

La telecamera NBE-7702-ALX utilizza il collaudato sistema di installazione in 3 passaggi. La piastra di montaggio dispone di più schemi di fori per l'installazione su scatole elettriche (quadrata da 4 pollici e a incasso doppia) e sugli accessori universali Bosch. La scatola posteriore può essere collegata con semplice sistema di rotazione e clic. Tutti i cavi possono essere collegati nella scatola posteriore.

L'alimentazione può essere fornita tramite Power-over-Ethernet. Grazie a questa configurazione, è sufficiente un singolo collegamento del cavo per visualizzare, alimentare e controllare la telecamera. La tecnologia PoE rende l'installazione più vantaggiosa in termini di tempo e di costi poiché le telecamere non richiedono una fonte di alimentazione locale.

Il design della telecamera si concentra su robustezza e stabilità. Un design girevole brevettato ottimizzato aiuta ulteriormente con la facilità di installazione.

La parte girevole ha un giunto a sfera di grandi dimensioni per una stabilità ottimale. Se combinata con la stabilizzazione elettronica dell'immagine, aiuta a garantire immagini stabili in ambienti difficili, come il monitoraggio del traffico.

La telecamera è dotata di un alloggiamento corto e di un'ampia parte girevole, per garantire la massima stabilità.

Mentre si posiziona la telecamera con una mano, è possibile serrare un anello di bloccaggio con l'altra mano senza utilizzare uno strumento. La telecamera rimane in posizione mentre la parte girevole può essere bloccata con una vite di bloccaggio. Una volta serrata la vite di bloccaggio, l'anello di bloccaggio non può più essere allentato manualmente.

La telecamera è dotata di un connettore punch down per il collegamento in rete. Ciò consente di collegare cavi di dimensioni maggiori direttamente alla telecamera.

Per i cavi standard, è disponibile un collegamento RJ45. Per cavi CAT-7 o di dimensioni maggiori, è possibile perforare direttamente il cavo su un connettore speciale.

Il connettore punch down elimina la necessità di un armadio esterno, dove il cavo di diametro di grandi dimensioni può essere collegato a un piccolo cavo patch che, a sua volta, si collega alla telecamera. I cavi di diametro di grandi dimensioni ora possono essere collegati direttamente alla telecamera. La telecamera è compatibile con gli accessori per scatole elettriche Bosch, inclusa una scatola a incasso doppia e una scatola di giunzione quadrata da 4 pollici.

Registrazione diretta avanzata

La registrazione diretta avanzata offre la soluzione di archiviazione più affidabile possibile grazie alla combinazione delle seguenti funzionalità:

- Schede microSD doppie configurabili come:
 - con mirroring, per archiviazione ridondante
 - failover, per intervalli di manutenzione prolungati
 - estese, per il tempo di conservazione massimo
- Il supporto per scheda Industrial microSD consente una durata straordinaria
- Il monitoraggio dello stato di integrità delle schede Industrial microSD fornisce indicazioni di assistenza precoci

Bosch Remote Portal

Tramite l'infrastruttura cloud protetta Remote Portal, è possibile gestire i dispositivi Bosch connessi. Da Remote Portal è possibile effettuare le seguenti operazioni:

- Completare la configurazione iniziale dei dispositivi Bosch connessi, online e offline.
- Aggiornare il firmware per uno o più dispositivi.
- Gestire i certificati.
- Monitorare l'integrità dei dispositivi Bosch connessi.

App Project Assistant

La telecamera è dotata di una porta USB-C per un dongle di installazione wireless (venduto separatamente: NCA-WLAN-EU, NCA-WLAN-NA), pertanto l'installatore può eseguire facilmente la configurazione iniziale in modalità wireless. Utilizzando un dispositivo mobile con l'app Bosch Project Assistant, è possibile eseguire le operazioni iniziali di configurazione e zoom/messa a fuoco dell'obiettivo per trovare la scena giusta. È sufficiente collegare il dongle di installazione wireless e aprire l'app Bosch Project Assistant, disponibile per iOS, Windows o Android.

Sicurezza dei dati

Apposite misure garantiscono il massimo livello di sicurezza durante il trasferimento dei dati e l'accesso al dispositivo. Al momento della configurazione iniziale, la telecamera è accessibile solo su canali sicuri e richiede una password. L'accesso al browser Web e al client di visualizzazione può essere protetto tramite HTTPS o altri protocolli sicuri che supportano il protocollo avanzato TLS 1.2 con suite di cifratura aggiornate tra cui la crittografia AES con chiavi a 256 bit. Nessun software può essere installato sulla telecamera e può essere caricato solo firmware autenticato. La protezione a tre livelli tramite password con consigli sulla sicurezza consente agli utenti di personalizzare l'accesso al dispositivo.

L'accesso alla rete e al dispositivo può essere protetto tramite l'autenticazione di rete 802.1x con protocollo EAP/TLS. L'Embedded Login Firewall, il modulo TPM (Trusted Platform Module) integrato e il supporto PKI (Public Key Infrastructure) garantiscono una protezione eccellente dagli attacchi malevoli. La gestione avanzata dei certificati offre:

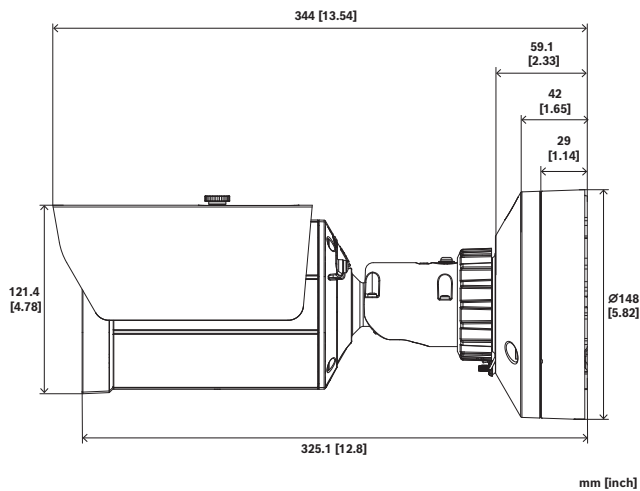
- Certificati univoci autofirmati creati automaticamente al momento opportuno
- Certificati client e server per l'autenticazione
- Certificati client per la prova di autenticità
- Certificati con chiavi private crittografate
- Lunghezza chiave 4.096

Informazioni normative

Tipo	Standard
Emissioni	EN 55032 (classe B) EN 50121-4 EN IEC 61000-6-3 EN IEC 61000-6-4 CFR 47 FCC parte 15 (classe B) ICES-003 emissione 7
Immunità	EN 55035 EN 50130-4 EN 50121-4 EN IEC 61000-6-1 EN IEC 61000-6-2 EN 61000-4-2 EN 61000-4-3 EN 61000-4-4 EN 61000-4-5 EN 61000-4-6 EN 61000-4-8
Caratteristiche ambientali	EN 50130-5 (Classe IV) EN 60068-2-2

Tipo	Standard
	EN 60068-2-5 EN 60068-2-6 EN 60068-2-18 EN 60068-2-27 EN 60068-2-30 EN 60068-2-42 EN 60068-2-52 EN 60068-2-75 EN 60068-2-78 TS 2-2003, sezione 2 (requisiti ambientali) EN IEC 63000 (RoHS) California Proposition 65
Resistenza alla corrosione	ISO 14993
Sicurezza	IEC 62368-1 EN 62368-1 UL 62368-1 CSA C22.2 No. 62368-1 IEC 60950-22 EN 60950-22 UL 60950-22 CSA C22.2 No. 60950-22 IEC 62368-3 EN IEC 62368-3 IEC 62471 EN 62471
Protezione dagli urti	EN 62262 (IK10)
Protezione ingresso	EN 60529 (IP66/IP67) NEMA 250 (4X)
ISO 20653	IP6K9K
Marchi	CE, cULus, RCM, WEEE, VCCI, CMIM, UKCA
Conformità	Conforme a NDAA
Regione	Conformità alle normative/marchi di qualità
Europa	CE
Globale	IEC 62443 Industrial Cyber Security Capability
Stati Uniti	UL CAP Cybersecurity Assurance Program
Regno Unito	UKCA

Note di installazione/configurazione



mm [inch]

Dimensioni in mm (pollici)

Componenti inclusi

Quantità	Componente
1	Telecamera NBE-7702-ALX
1	Chiave TR20
1	Mini-cacciavite
1	Passafilo (IP66)
1	Passafilo (IP67)
1	Guida all'installazione rapida
1	Informazioni per la sicurezza
3	Etichette UX di installazione

Specifiche tecniche

Specifiche elettriche

Ingresso PoE	PoE IEEE 802.3af / 802.3at Type 1, Class 3; PoE e alimentazione ausiliaria sono collegabili contemporaneamente per il funzionamento ridondante
Tensione di alimentazione (VAC)	24 VAC \pm 10%
Tensione di alimentazione (VDC)	12 VDC - 26 VDC \pm 10%
Consumo energetico PoE (W) (tipico - massimo)	7 W - 12.95 W
Consumo energetico VAC (VA) (tipico - massimo)	12 VA - 25 VA

Consumo energetico VAC (W) (tipico - massimo)	7.10 W - 13 W
Consumo energetico VDC (W) (tipico - massimo)	7.50 W - 16 W

Sensore

Tipo di sensore	1/1.8 inch CMOS
Pixel effettivi (O x V px)	1.920 x 1.080; 2,9 μ m
Pixel totali sensore	2.10 MP circa

Sensibilità

Tecnologia per scarsa luminosità	starlight X
Sensibilità	30 IRE
Colore (lx) (sensibilità misurata in base a IEC 62676 Parte 5)	0.0061 lx;
Bianco e nero (lx) (sensibilità misurata in base a IEC 62676 Parte 5)	0.0010 lx (0 con IR);
Gamma dinamica alta (HDR) (dB)	144 dB

Ottica

Lunghezza focale obiettivo (mm)	4.70 mm - 10 mm
Controllo iris	P-iris
Correzione IR	Sì
Apertura dell'obiettivo (/F)	F/1,35 - F/1,97
Controllo zoom/messa a fuoco	Motorizzato
Campo visivo grandangolo (O x V)	103° x 53°
Campo visivo teleobiettivo (O x V)	48° x 27°

Visione notturna

Funzione IR	On; Off; Auto; IR intelligente
LED	Moduli di illuminazione intercambiabili: 850 nm (predefinito); 940 nm (opzionale); luce bianca (opzionale, disponibile successivamente)
Distanza 850 nm IR (predefinita)	80 m
Distanza 940 nm IR invisibile (opzionale)	60 m

Intensità illuminatore	Regolabile manualmente; Intensità intelligente
------------------------	--

Firmware

Common Product Platform	CPP14
-------------------------	-------

Flusso video

Compressione video	H.264 (ISO/IEC 14496-10); M-JPEG; H.265/HEVC
--------------------	--

Modalità sensore	25 fps, HDR X, 1.920 x 1.080 (2,1 MP); 30 fps, HDR X, 1.920 x 1.080 (2,1 MP); 50 fps, 1.920 x 1.080 (2,1 MP); 60 fps, 1.920 x 1.080 (2,1 MP)
------------------	---

Streaming	4 flussi configurabili in H.265; H.264 and M-JPEG; Frame rate e larghezza di banda configurabili; Bosch Intelligent Streaming (disponibile con aggiornamento firmware successivo)
-----------	---

Latenza di elaborazione telecamera	<67ms (60 fps)
------------------------------------	----------------

Struttura GOP	IP; IBP; IBBP
---------------	---------------

Frame rate (fps)	1 fps – 60 fps
------------------	----------------

Rapporto segnale/rumore del video (dB)	>55 dB
--	--------

Risoluzione video (A x L)	HD 1080p, 1.920 x 1.080; 1,3MP, 1.536 x 864; 1,3 MP (5:4), 1.280 x 1.024; HD 720p, 1.280 x 720; SD 432p, 768 x 432; SD 480p (4:3), 720 x 480; VGA (4:3) 640 x 480
---------------------------	---

Installazione della telecamera

Immagine speculare	On; Off
--------------------	---------

Rotazione immagine	0°; 90° in verticale; 180°; 270° in verticale
--------------------	---

LED telecamera	Disabilitazione automatica; Abilita; Disabilita
----------------	---

Funzioni video

Modalità ALC	Standard; Fluorescente; Livello; Media-picco; Velocità; Priorità: scuro rispetto a chiaro
--------------	---

Modalità otturatore	Automatic Electronic Shutter (AES); 1/15,000 max; Otturatore predefinito; 1/1,5625 min
---------------------	--

Stabilizzazione immagini	Elettronico
--------------------------	-------------

Giorno/notte	Auto (punti di commutazione regolabili); Colore; Monocromatico
--------------	--

Tecnologia WDR	HDR X; HDR-X - Ottimizzata per il movimento, HDR-X - DR ottimizzata, HDR-X - DR estrema
----------------	---

Funzionalità telecamera	Compensazione del controllo luce (BLC); Ottimizzazione contrasto; Ottimizzazione nitidezza; Luminosità
-------------------------	--

Bilanciamento del bianco (K)	2,000 K – 10,000 K
------------------------------	--------------------

Modalità bilanciamento del bianco	Base; Standard; Lampada al sodio; Modalità Manuale; Modalità Hold; 3 modalità automatiche
-----------------------------------	---

Numero zone oscurate	8
----------------------	---

Indicazione display	Nome; Logo; Messaggio di allarme; Orario
---------------------	--

Modalità scena	Standard; Illuminazione al sodio; Vivace; Sport e giochi; Commercio al dettaglio; Movimento veloce; Aumento della sensibilità; Solo a colori; LPR; Retroilluminazione
----------------	---

Video Content Analysis

Tipo di analisi	Intelligent Video Analytics Pro: IVA Pro Buildings; Intelligent Video Analytics Pro: IVA Pro Perimeter
-----------------	--

Attivazioni allarme	Qualsiasi oggetto; Oggetto nel campo; Attraversamento linea; Ingresso/uscita dal campo; Presenza prolungata; Percorso seguito; Oggetto fermo/rimosso; Conteggio; Presenza; Stima della densità della folla; Cambio di condizione; Ricerca somiglianze; Oggetti che si fermano o iniziano a muoversi
---------------------	---

Filtri oggetto	Durata; Dimensioni; Proporzione; Velocità; Direzione; Colore; Classi oggetto (6)
----------------	--

Tracciamento perimetrale 3D	Tracciamento imbarcazioni; Modalità Museo; Tracciamento perimetrale (2D); Tracciamento persone (3D); Tracciamento base (2D); Tracciamento del traffico (3D)
-----------------------------	---

Calibrazione	Automatica basata su sensore giroscopico, lunghezza focale e altezza della telecamera
Numero di regole allarmi possibili (contemporaneamente)	16
Funzionalità aggiuntive	Rilevamento manomissioni
Analisi supportata (licenza)	IVA Pro Traffic

Archiviazione

Memoria interna	5-s-pre-alarm-recording
Scheda di memoria SD	Doppia scheda micro SDHC; doppia scheda micro SDXC; doppia scheda micro SD fino a 2 TB
Schede Industrial SD	Durata estrema e supporto per il monitoraggio dell'integrità che fornisce un'indicazione di manutenzione preventiva
Configurazioni con doppio slot per schede SD	Mirror (archiviazione ridondante); Failover (intervallo di manutenzione esteso); Esteso (tempo di conservazione massimo); Automatic Network Replenishment

Ingressi e uscite

Ethernet	RJ45 schermato; Connettore punch down
Ingresso linea audio	10 kOhm tipico; 1 Vrms max
Uscita linea audio	1,5 kOhm tipico; 1 Vrms
Ingressi allarme	2; Contatto a secco; 5 - 40 VDC; Resistenza fine linea 2,2 K
Uscite allarme	1; max 30 VAC; +40 VDC; 0,5 A; 10 VA continua
Uscita di alimentazione	12 VDC, max 50 mA
Protezione da sovratensioni	1 kV; 1 kA alla messa a terra (8/20 μs)
USB	USB 2.0 tipo C, da utilizzare con dongle di installazione wireless per la configurazione e la messa in servizio (venduto separatamente)

Fibra ottica (venduta separatamente)	Il kit convertitore di supporti Ethernet a fibra ottica (VG4-SFPSCKT) montato all'interno di un cabinet di sorveglianza (NBA-7070-PA0, NBA-7070-PA1 o NBA-7070-PA2) offre l'interfaccia tra la fibra ottica e la telecamera montata
--------------------------------------	---

Audio

Velocità di compressione e di campionamento	AAC-LC 48kbps 16 kHz
Rapporto segnale/rumore (> valore dichiarato) (dB)	>50 dB
Streaming audio	Full duplex; Half duplex

Rete

Protocolli/Standard	IPv4; IPv6; UDP; TCP; HTTP; HTTPS; RTP/SRTP/RTCP; RTSP/RTSPS; IGMP V2/V3; ICMPv6; FTP/Secure FTP; ARP; DHCP; APIPA (Auto-IP, indirizzo per collegamento locale); NTP (SNTP); SNMP (V1, MIBII); SNMP (V3, MIBII); 802.1x, EAP/TLS; DNS; DNSv6; SMTP; iSCSI; DiffServ (QoS); LLDP; SOAP; CHAP; autenticazione Digest, SCEP
Tipo Ethernet	10/100BASE-T
Conformità	ONVIF Profile S; ONVIF Profile G; ONVIF Profile T; ONVIF Profile M

Sicurezza dei dati

Coprocessore crittografico (TPM)	RSA 4096 bit; AES/CBC 256 bit
PKI	Certificati X.509
Crittografia end-to-end	End-to-end completo con VMS supportato
Crittografia	TLS 1.2; AES 256; AES 128; TLS 1.3
Crittografia archiviazione locale	XTS-AES
Autenticazione video	MD5; SHA-1; SHA-256; Checksum
Protezione firmware	Firmware firmato; avvio protetto

Caratteristiche meccaniche

Materiale	Allarggiamento: alluminio con membrana deumidificante e area di collegamento impermeabile
-----------	---

Dimensioni (Ø x H) (mm)	148 mm x 115 mm
Dimensioni (Ø x H) (poll.)	5.82 in x 4.52 in
Peso (kg)	2.95 kg
Peso (lb)	6.50 lb
Colore (RAL)	RAL 9003 Bianco segnale
Tipo di montaggio	montaggio su superficie

Caratteristiche ambientali

Temperatura di esercizio (°C)	-40 °C - 60 °C PoE; -50 °C - 60 °C 12 VDC/24 VAC; Fino a 74 °C conforme a NEMA TS 2-2021, par. 2.1.5.1 utilizzando il profilo di test indicato in fig. 2.1
Temperatura di esercizio (°F)	-40 °F - 140 °F PoE; -58 °F - 140 °F 12 VDC/24 VAC; Fino a 165 °F conforme a NEMA TS 2-2021, par. 2.1.5.1 utilizzando il profilo di test indicato in fig. 2.1
Temperatura di stoccaggio (°C)	-40 °C - 70 °C
Temperatura di stoccaggio (°F)	-40 °F - 158 °F
Temperatura di avvio a freddo (°C)	-40 °C
Temperatura di avvio a freddo (°F)	-40 °F
Umidità di esercizio relativa, senza condensa (%)	5% - 93%
Umidità di esercizio relativa, con condensa (%)	5% - 100%
Umidità relativa stoccaggio	0% - 98%
Protezione dagli urti	IK10
Classificazione IP	IP66; IP67; IP6K9K
Grado di protezione	NEMA tipo 4X

Informazioni per l'ordinazione

NBE-7702-ALX Bullet 2MP HDR X 4,7-10mm IP66/67 IK10

Telecamera bullet fissa 2 MP con starlight X, HDR X, IVA Pro Buildings, IVA Pro Perimeter, IP67, IK10, H.265, IR, obiettivo 4,7-10 mm
Conforme ad NDAA
Numero ordine **NBE-7702-ALX**

Accessori

NDA-U-PMAL Adattatore per montaggio a palo grande
Adattatore universale per installazione su palo, bianco; grande
Numero ordine **NDA-U-PMAL**

NDA-U-CBB Scatola posteriore passante, 148mm
Scatola posteriore per condotto per esterno, 148 mm
Numero ordine **NDA-U-CBB**

NCA-WLAN-EU Dongle di installazione wireless EU
Dongle di installazione wireless per la messa in servizio wireless
Numero ordine **NCA-WLAN-EU**

NCA-WLAN-NA Dongle di installazione wireless NA
Dongle di installazione wireless per la messa in servizio wireless per l'America del Nord
Numero ordine **NCA-WLAN-NA**

MSD-064G SCHEDA MICROSD SICUREZZA IP 64GB
Scheda Industrial microSD da 64 GB con monitoraggio dello stato di salute
Numero ordine **MSD-064G**

MSD-128G SCHEDA MICROSD SICUREZZA IP 128GB
Scheda Industrial microSD da 128 GB con monitoraggio dello stato di salute
Numero ordine **MSD-128G**

MSD-256G SCHEDA MICROSD SICUREZZA IP 256GB
Scheda Industrial microSD da 256 GB con monitoraggio dello stato di salute
Numero ordine **MSD-256G**

NPD-3001-WAP Strumento di installazione portatile
Strumento wireless portatile per l'installazione della telecamera
Numero ordine **NPD-3001-WAP**

NBA-7070-LI Modulo illuminat. invisib. 940nm grand.
Modulo illuminatore luce invisibile, 940 nm, largo
Numero ordine **NBA-7070-LI**

NCA-U-PIG Passafilo a press IP66 comp. patch 25 pz
Passafilo a pressione IP66 comp. patch 25 pz
Numero ordine **NCA-U-PIG**

NCA-U-PIGS Passafilo a press IP67 4,5-7,5mm 25 pz
Passafilo a pressione IP67, 4,5-7,5 mm, 25 pz
Numero ordine **NCA-U-PIGS**

NCA-U-PIGL Passafilo a press IP67 7,5-10mm 25 pz
Passafilo a pressione IP67, 7,5-10 mm, 25 pz
Numero ordine **NCA-U-PIGL**

NBA-7070-PA0 Cassa di sorveglianza 24VAC
Cabinet di sorveglianza, 24 VAC, IK10
Numero ordine **NBA-7070-PA0**

NBA-7070-PA1 Cassa di sorveglianza 120VAC
Cabinet di sorveglianza, 120 VAC, IK10
Numero ordine **NBA-7070-PA1**

NBA-7070-PA2 Cassa di sorveglianza 230VAC
Cabinet di sorveglianza, 230 VAC, IK10
Numero ordine **NBA-7070-PA2**

Opzioni software

MVC-IVA-TRA IVA Pro Traffic

Software di analisi video basato sulla tecnologia delle reti neurali profonde per il monitoraggio del traffico e la rilevazione automatica degli incidenti.

Numero ordine **MVC-IVA-TRA**

MVC-IVA-APC IVA Pro Appearance

Software di analisi video basato sulla tecnologia delle reti neurali profonde che consente di estrarre l'aspetto delle persone per l'utilizzo in eventuali ricerche forensi future; utilizzabile come soluzione di sorveglianza o conteggio

Numero ordine **MVC-IVA-APC**

MVC-IVA-PPE IVA Pro PPE

Software di analisi video basato sulla tecnologia delle reti neurali profonde per il rilevamento di dispositivi di protezione individuale.

Numero ordine **MVC-IVA-PPE**

MVC-IVA-LPR IVA Pro License Plate

Software di analisi video basato sulla tecnologia delle reti neurali profonde per il rilevamento delle informazioni sulle targhe.

Numero ordine **MVC-IVA-LPR**

MVC-IVA-MMR IVA Pro Vehicle Make Model

Software di analisi video basato sulla tecnologia delle reti neurali profonde per il rilevamento delle informazioni sui veicoli.

Numero ordine **MVC-IVA-MMR**

MVC-IVA-DGS IVA Pro Dangerous Good Signs

Software di analisi video basato sulla tecnologia delle reti neurali profonde per la rilevazione dei segnali di merci pericolose.

Numero ordine **MVC-IVA-DGS**

MVC-IVA-LPRX IVA Pro License Plate + Make Model

Software di analisi video basato sulla tecnologia delle reti neurali profonde per il rilevamento delle informazioni sui veicoli e sulle targhe.

Numero ordine **MVC-IVA-LPRX**

MVC-IVA-VGD IVA Pro Visual Gun Detection

Software di analisi video basato sulla tecnologia delle reti neurali profonde, progettato per rilevare persone in piedi e armi da fuoco brandite.

Numero ordine **MVC-IVA-VGD**

MVC-IAA-GUN Lic. rilev. colpi arma da fuoco perpetua

Licenza Rilevatore di spari, a tempo illimitato

Numero ordine **MVC-IAA-GUN**



<https://www.boschsecurity.com>