

NBE-7702-ALX Bullet 2MP HDR X 4,7-10mm IP66/67 IK10 DINION 7100i IR



- ▶ Technologia starlight X zapewnia najwyższą jakość i szczegółowość obrazu w słabym oświetleniu
- ▶ HDR X – duży zakres dynamiczny pozwala dostrzec wszystkie szczegóły zarówno w jasnych, jak i ciemnych obszarach sceny, bez rozmyć i szumów HDR spowodowanych ruchem
- ▶ IVA Pro zapewnia niezawodne, bazujące na głębokim uczeniu wykrywanie osób i pojazdów w różnych scenach począwszy od stref sterylnych po uczęszczane i zatłoczone
- ▶ Wydajny, inteligentny promiennik IR (850 nm) o zasięgu do 80 m; opcjonalnie: niewidoczne światło IR (940 nm) lub światło białe
- ▶ Wytrzymała i stabilna konstrukcja zapewnia wyjątkową odporność na korozję w instalacjach zewnętrznych, takich jak monitoring ruchu, infrastruktura o znaczeniu krytycznym i ochrona terenu

NBE-7702-ALX to bardzo wytrzymała kamera typu bullet do infrastruktury o znaczeniu krytycznym. Wytrzymała i stabilna konstrukcja zapewnia wyjątkową odporność na korozję w instalacjach na zewnątrz.

Dzięki przetwornikom 1/1,8" o rozdzielczości HD 1080p kamera NBE-7702-ALX zapewnia świetną równowagę między wysoką rozdzielczością a dużą czułością w słabym oświetleniu.

Technologia Starlight X i HDR X w połączeniu z wydajnym, inteligentnym promiennikiem IR zapewnia szczegółowy obraz nawet w najtrudniejszych warunkach.

Kamery zawierają mocny, wbudowany procesor sprzętowy z zaawansowaną funkcjonalnością uczenia maszynowego i głębokiej analizy obrazu w sieci neuronowej.

Wbudowane funkcje Intelligent Video Analytics Pro (IVA Pro) rozszerzają pełny obraz sytuacji i wyzwalają odpowiednie alarmy.

Dzięki solidnej obudowie, wyjątkowej jakości obrazu i zaawansowanej analizie sygnału wizyjnego kamera NBE-7702-ALX idealnie nadaje się do najbardziej wymagających zastosowań zewnętrznych, takich jak monitoring ruchu drogowego, infrastruktura o znaczeniu krytycznym czy ochrona terenu.

Funkcje

Starlight X - nowy poziom możliwości technologii starlight

Technologia starlight X łączy w sobie najnowsze parametry wydajnościowe, przetworniki z dużymi pikselami, układy optyczne, udoskonalone przetwarzanie obrazu i funkcje redukcji szumów, co razem skutkuje 5,5-krotnie większą czułością niż w standardowej technologii starlight.

HDR X – wysoki zakres dynamiki

HDR X to nowa technologia, która łączy unikatową funkcjonalność przetwornika z zaawansowanymi algorytmami. Stanowi olbrzymi krok naprzód w rejestrowaniu wysokiej jakości obrazu z ruchomymi obiektami w scenach o szerokim spektrum dynamiki. Umożliwia pozyskiwanie materiału w jakości HDR przy poziomach oświetlenia, w których tradycyjne technologie HDR przestają działać.

Jest to możliwe dzięki temu, że tryb HDR X – optymalizacja pod kątem ruchu dokonuje dwóch różnych odczytów z jednego naświetlenia, wychytując szczegóły z jasnych i zacienionych fragmentów sceny, podczas gdy w standardowych technologiach HDR algorytm próbuje scalić kilka naświetleń. Scalenie kilku naświetleń zmniejsza ostrość i tworzy niepożądane artefakty na poruszających się obiektach. Technologia HDR-X eliminuje te problemy, zapewniając wyrazisty obraz o lepszym zakresie dynamiki.

W sytuacjach, gdy jest potrzeby jeszcze większy zakres dynamiki, można użyć trybu HDR X - zoptymalizowany tryb DR lub HDR X - Extreme DR, który dodaje kolejne naświetlenie maksymalizujące uzyskany efekt do granic możliwości. Ten tryb łączy w sobie zalety HDR X – optymalizacja pod kątem ruchu i tradycyjnego HDR.

Intelligent Video Analytics Pro (IVA Pro)

Kamera jest wyposażona w fabrycznie zainstalowany IVA Pro Buildings i IVA Pro Perimeter zapewnia niezawodne, bazujące na głębokim uczeniu wykrywanie oraz śledzenie osób i pojazdów w różnych scenach, począwszy od stref sterylnych po uczęszczane i zatłoczone. Dzięki wysokiej odporności na fałszywe alarmy wywoływane przez trudne warunki środowiskowe, takie jak deszcz, wiatr (poruszające się drzewa), śnieg, grad i odbicia w wodzie, a także cienie i owady, zapewnia niezawodne wykrywanie, śledzenie i klasyfikowanie obiektów. Inteligentny zestaw reguł alarmu i zliczania umożliwia powiadomienie użytkownika, gdy zostanie wywołany uprzednio zdefiniowany alarm, oraz sprawnie przeszukiwanie nagrania na potrzeby analizy sądowej. Nakład pracy na konfigurację jest minimalny dzięki temu, że nie jest konieczna kalibracja. Ponadto, opcjonalnie można uzyskać licencję na inne pakiety oprogramowania, co pozwala zoptymalizować analizę kamery pod kątem określonych potrzeb przedsiębiorstwa dzięki pakietowi ochrony IVA Pro Traffic.

Oświetlenie IR

Kamera NBE-7702-ALX jest wyposażona w zaawansowany, inteligentny promiennik IR. Zasięg IR wynosi do 80 m.

Wiązki IR są skoordynowane z ustawieniem zoomu obiektywu i oświetlają scenę pod różnymi kątami, co zapewnia jej równomierne oświetlenie bez prześwietlonych ani ciemnych miejsc w każdym polu

widzenia. Inteligentny promiennik IR zapewnia zrównoważony obraz obiektów znajdujących się bliżej kamery bez prześwietleń.

Opcjonalnie dostępne są moduły z niewidocznym światłem IR (940 nm) lub światłem białym.

H.265 wydajne kodowanie wideo

Kamera została opracowana w oparciu o najbardziej wydajną platformę kodowania obrazu H.264i H.265/HEVC.

Kamera jest w stanie dostarczyć wysokiej jakości obraz o wysokiej rozdzielczości przy bardzo niskim obciążeniu sieci.

Dzięki podwójnej efektywności kodowania H.265 stał się nowym standardem kompresji dla systemów dozoru wizyjnego IP.

Kryteria dozoru DORI

Kryteria dozoru DORI (wykrywanie/obserwacja/rozpoznawanie/identyfikacja), opisane w normie EN-62676-4, określają zdolność człowieka patrzącego na obraz z kamery do rozróżniania osób i obiektów znajdujących się w obszarze chronionym. Poniżej przedstawiono maksymalną odległość spełniania kryteriów dozoru DORI dla danej kombinacji kamery i obiektywu:

Kamera 1080p HD z obiektywem 4,7-10 mm*

DORI	Definicja DORI	Odległość 4,7 mm/10 mm	Szerokość w poziomie
Detekcja	25 px/m (8 px/stopę)	31 m/84 m (96 stóp/263 stopy)	77 m (240 stóp)
Obserwacja	63 px/m (19 px/stopę)	12 m/33 m (40 stóp/111 stóp)	31 m (101 stóp)
Rozpoznawanie	125 px/m (38 px/stopę)	6 m/17 m (20 stóp/55 stóp)	15 m (51 stóp)
Identyfikacja	250 px/m (76 px/stopę)	3 m/8 m (10 stóp/28 stóp)	8 m (25 stóp)

*Liczby w tej tabeli nie odzwierciedlają odległości obsługiwanych przez IVA. W celu ustalenia odległości interpretowanych przez oprogramowanie IVA należy użyć kalkulatora parametrów obiektywu / Bosch IP video design tool.

Tryby sceny

Dostępność kilku konfigurowalnych trybów pozwala optymalnie dobrać ustawienia do szeregu różnych zastosowań. Można jednym kliknięciem wybrać zoptymalizowane ustawienia obrazu, w pełni dostosowane do aktualnych warunków. Odpowiednie tryby sceny można dobrać do różnych sytuacji, takich jak oświetlenie sodowe, szybko poruszające się obiekty czy ciemne miejsca.

Odporność na deszcz, kurz i sabotaż, niezawodne działanie w szerokim zakresie temperatur

Możliwość stosowania wewnątrz i na zewnątrz budynków

Wytrzymała konstrukcja kamery spełnia wymagania stopni ochrony IP66 / IP67 i IK10, zabezpieczając mechanizm deszczem i pyłem, aktami wandalizmu i sabotażem.

Kamera może pracować w bardzo szerokim zakresie temperatur otoczenia: od -50°C do $+60^{\circ}\text{C}$.

Elektroniczna stabilizacja obrazu

Stabilizacja obrazu oraz algorytm stabilizacji obrazu pozwalają na wykrywanie ciągłych wibracji. W przypadku ich wykrycia urządzenie dynamicznie koryguje drgania obrazu zarówno w osi pionowej, jak i poziomej. Funkcja Stabilizacja obrazu zapewnia wyjątkową wyrazistość obrazu i stabilne pole widzenia na monitorze.

Współczynnik przycinania w funkcji elektronicznej stabilizacji obrazu daje się regulować. Optymalizując kompromis między polem widzenia a maksymalną amplitudą drgań, można uzyskać doskonałą wyrazistość obrazu.

Prosta instalacja

W kamerze NBE-7702-ALX zastosowano sprawdzoną koncepcję instalacji 3-etapowej. Płyta montażowa ma otwory do montażu w puszkach przyłączeniowych (kwadratowych 4-calowych i podwójnych) i na uniwersalnych akcesoriach Bosch. Skrzynkę przewodową można założyć za pomocą prostego mechanizmu obrotowo-zatraskowego. Następnie można do niej podłączyć wszystkie przewody. Zasilanie może być dostarczane przez sieć Ethernet przy użyciu technologii Power-over-Ethernet (PoE). W takiej konfiguracji do podglądu obrazu, zasilania i sterowania kamerą wystarczy jeden kabel. Dzięki możliwości zasilania przez sieć Ethernet (PoE) instalacja stała się łatwiejsza i tańsza, ponieważ kamery nie wymagają dostępu do sieci energetycznej. Konstrukcja kamery zapewnia niezawodność i stabilność. Opatentowane i zoptymalizowane ramię dodatkowo ułatwia instalację. Ramię obrotowe ma postać dużego złącza kulowego zapewniającego optymalną stabilność. Elektroniczny układ stabilizacji obrazu pozwala zapewnić stabilny widok w trudnych warunkach, np. monitorowania ruchu.

Kamera ma krótką obudowę i duże ramię obrotowe zapewniające jej maksymalną stabilność.

Kamerę można ustawić jedną ręką, a specjalny pierścień blokujący można zacisnąć drugą ręką bez używania narzędzi. Podczas dokręcania pierścienia kamera pozostaje w ustawionej pozycji. Po dokręceniu pierścienia stabilizującego nie można go odkręcić bez używania narzędzi.

Kamera jest wyposażona w gniazdo zaciskowe do jej podłączenia do sieci. Umożliwia ono podłączenie większych kabli bezpośrednio do kamery.

W przypadku kabli standardowych dostępne jest złącze RJ45. Kable CAT-7 lub większe można podłączyć do specjalnego gniazda zaciskowego. Gniazdo zaciskowe eliminuje konieczność instalacji zewnętrznej skrzynki, w której można podłączyć kabel o dużej średnicy do mniejszego kabla przejściowego. Zamiast tego duże kable można podłączyć bezpośrednio do kamery. Kamera jest zgodna z akcesoriami do puszek przyłączeniowych Bosch, w tym puszką podwójną i kwadratową o boku długości 4 cali.

Zaawansowany zapis bezpośredni w kamerze

Zaawansowany zapis bezpośredni w kamerze stanowi niezawodne rozwiązanie pamięci masowej możliwe dzięki kombinacji następujących cech:

- Dwie karty microSD, które można skonfigurować jako:
 - zapis lustrzany, dla zapewnienia redundancji;
 - zapis awaryjny, dla rzadszej potrzeby konserwacji;
 - zapis rozszerzony, dla maksymalnego czasu przechowywania.
- Obsługa przemysłowych kart microSD zapewnia wyjątkowo długi czas eksploatacji
- Monitorowanie stanu przemysłowych kart microSD pozwala wcześniej sygnalizować konieczność obsługi serwisowej.

Bosch Remote Portal

Usługa Remote Portal korzysta z bezpiecznej infrastruktury chmurowej, umożliwiając sprawne zarządzanie podłączonymi urządzeniami Bosch. W portalu Remote Portal można wykonywać następujące czynności:

- Początkowe skonfigurowanie podłączonych urządzeń Bosch (znajdujących się w trybach online i offline).
- Aktualizacje oprogramowania układowego jednego urządzenia lub wielu urządzeń.
- Zarządzanie certyfikatami
- Monitorowanie kondycji podłączonych urządzeń Bosch.

Aplikacja Project Assistant

Ponieważ kamera jest wyposażona w port USB-C przeznaczony do klucza sprzętowego instalacji bezprzewodowej (sprzedawany oddzielnie: NCA-WLAN-EU, NCA-WLAN-NA), instalator może łatwo wykonać początkową konfigurację bezprzewodowo. Korzystając z urządzenia mobilnego zawierającego aplikację Bosch Project Assistant, można przeprowadzić wstępną konfigurację oraz ustawić zoom i ostrość w obiektywie, aby znaleźć właściwą scenę. Wystarczy podłączyć klucz sprzętowy USB instalacji bezprzewodowej i przejść do aplikacji Bosch Project Assistant (działa w systemach iOS, Windows i Android).

Bezpieczeństwo danych

Szczególne środki bezpieczeństwa zapewniają najwyższy poziom ochrony dostępu do urządzenia i transmisji danych. Podczas początkowej konfiguracji dostęp do kamery można uzyskać tylko przez bezpieczne kanały zabezpieczone dodatkowo hasłem. Przeglądarkę internetową i podgląd dostępu klienta można zabezpieczyć za pomocą protokołu HTTPS lub innych bezpiecznych protokołów, które obsługują najnowszy protokół TLS 1.2 ze zaktualizowanymi mechanizmami szyfrowania, w tym szyfrowaniem AES z 256-bitowymi kluczami. Kamera nie umożliwia instalacji oprogramowania. Obsługuje wyłącznie uwierzytelnione oprogramowanie układowe.

Trzy poziomowa ochrona hasłem z zaleceniami dotyczącymi bezpieczeństwa pozwala użytkownikom dostosować dostęp do urządzenia.

Dostępu do sieci i urządzenia chroni uwierzytelnianie sieci 802.1x z wykorzystaniem protokołu EAP/TLS.

Obsługa zapory Embedded Login Firewall, wbudowanej platformy Trusted Platform Module (TPM) i infrastruktury klucza publicznego (PKI) zapewnia doskonałą ochronę przed atakami.

Zaawansowany certyfikat zapewnia:

- W razie potrzeby automatyczne generowanie certyfikatu z podpisem własnym
- Certyfikaty klienta i serwera do uwierzytelnienia
- Certyfikaty klienta jako dowód autentyczności
- Certyfikaty z szyfrowanymi kluczami prywatnymi
- Klucz o długości 4096 bitów

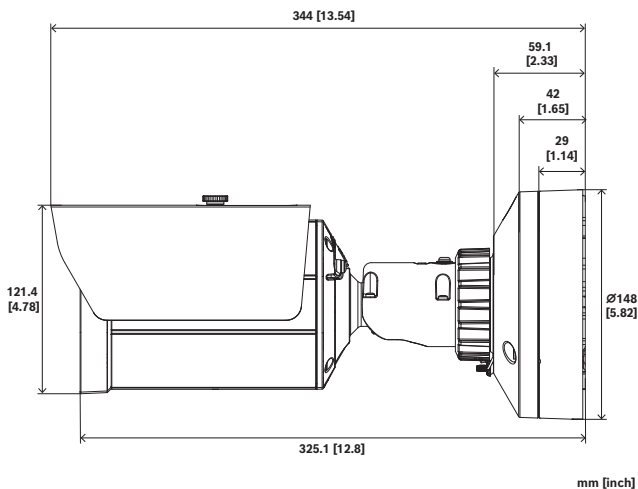
Informacje dotyczące przepisów prawnych

Typ	Standard
Emisja	EN 55032 (klasa B) EN 50121-4 EN IEC 61000-6-3 EN IEC 61000-6-4 CFR 47 FCC part 15 (klasa B) ICES-003 wydanie 7
Odporność	EN 55035 EN 50130-4 EN 50121-4 EN IEC 61000-6-1 EN IEC 61000-6-2 EN 61000-4-2 EN 61000-4-3 EN 61000-4-4 EN 61000-4-5 EN 61000-4-6 EN 61000-4-8
Środowisko	EN 50130-5 (klasa IV)

Typ	Standard
	EN 60068-2-2 EN 60068-2-5 EN 60068-2-6 EN 60068-2-18 EN 60068-2-27 EN 60068-2-30 EN 60068-2-42 EN 60068-2-52 EN 60068-2-75 EN 60068-2-78 TS 2-2003, punkt 2 (wymagania środowiskowe) EN IEC 63000 (RoHS) California Proposition 65
Odporność na korozję	ISO 14993
Bezpieczeństwo	IEC 62368-1 EN 62368-1 UL 62368-1 CSA C22.2 nr 62368-1 IEC 60950-22 EN 60950-22 UL 60950-22 CSA C22.2 nr 60950-22 IEC 62368-3 EN IEC 62368-3 IEC 62471 EN 62471
Odporność na uderzenia	EN 62262 (IK10)
Ochrona przed wnikaniem	EN 60529 (IP66/IP67) NEMA 250 (4X)
ISO 20653	IP6K9K
Uwagi	CE, cULus, RCM, WEEE, VCCI, CMIM, UKCA
Zgodność	Zgodnie z NDAA

Obszar	Zgodność z przepisami/cechy jakości
Europa	CE
Globalnie	IEC 62443 Industrial Cyber Security Capability
Stany Zjednoczone	UL CAP Cybersecurity Assurance Program
Wielka Brytania	UKCA

Uwagi dotyczące instalacji i konfiguracji



Wymiary w mm (calach)

Zawartość zestawu

Liczba	Składnik
1	Kamera NBE-7702-ALX
1	Klucz TR20
1	Miniwkrętak
1	Pierścień uszczelniający (IP66)
1	Pierścień uszczelniający (IP67)
1	Skrócona instrukcja instalacji
1	Zalecenia dotyczące bezpieczeństwa
3	Naklejki dla instalatora na interfejs użytkownika

Parametry techniczne

Parametry elektryczne

PoE	PoE IEEE 802.3af / 802.3at Type 1, Class 3; PoE i zasilanie dodatkowe można podłączyć jednocześnie, aby zapewnić redundancję zasilania
Napięcie wejściowe (VAC)	24 VAC ±10%
Napięcie wejściowe (VDC)	12 VDC – 26 VDC ±10%
Pobór mocy w PoE (W) (typowy - maksymalny)	7 W – 12.95 W
Pobór mocy VAC (VA) (typowy - maksymalny)	12 VA – 25 VA

Pobór mocy VAC (W) (typowy - maksymalny)	7.10 W – 13 W
Pobór mocy VDC (W) (typowy - maksymalny)	7.50 W – 16 W

Przetwornik

Typ przetwornika	1/1.8 inch CMOS
Liczba aktywnych pikseli obrazu (poz. × pion.)	1920 × 1080; 2,9 μm
Całkowita rozdzielczość przetwornika	2.10 Mpx w przybliżeniu

Czułość

Technologia detekcji w słabym oświetleniu	starlight X
Czułość	30 IRE
Obraz kolorowy (lx) (czułość mierzona zgodnie z IEC 62676 część 5)	0.0061 lx;
Obraz czarno-biały (lx) (czułość mierzona zgodnie z IEC 62676 część 5)	0.0010 lx (0 z IR);
Duży zakres dynamiki (HDR) (dB)	144 dB

Optyczny

Ogniskowa obiektywu (mm)	4.70 mm – 10 mm
Sterowanie przysłoną	Przysłona sterowana silnikiem krokowym (P-iris)
Korekcja podczerwieni	Tak
Apertura obiektywu (/F)	F/1,35 - F/1,97
Sterowanie zoomem/ostrością	Napęd silnikowy
Pole widzenia, szerokokątny (poz. × pion.)	103° × 53°
Pole widzenia, teleobiektyw (poz. × pion.)	48° × 27°

Widzenie nocne

Funkcja IR	Wł.; Wył.; Auto; Intelligent IR
LED	Wymienne promienniki: 850 nm (domyślny); 940 nm (opcjonalny); światło białe (opcjonalny; dostępny później)
Zasięg modułu 850 nm IR (domyślny)	80 m

Zasięg modułu 940 nm IR niewidocznego (opcjonalny)	60 m
Natężenie świecenia promiennika	Ręczna regulacja; Inteligentna regulacja natężenia

Oprogramowanie układowe

Common Product Platform	CPP14
-------------------------	-------

Strumieniowe przesyłanie obrazu

Kompresja obrazu	H.264 (ISO/IEC 14496-10); M-JPEG; H.265/HEVC
Tryby pracy przetwornika	25 kl./s, HDR X, 1920 × 1080 (2,1 MP); 30 kl./s, HDR X, 1920 × 1080 (2,1 MP); 50 kl./s, 1920 × 1080 (2,1 MP); 60 kl./s, 1920 × 1080 (2,1 MP)
Strumieniowanie	4 skonfigurowane strumienie w H.265; H.264 and M-JPEG; Możliwość konfiguracji częstotliwości odświeżania i szerokości pasma; Bosch Intelligent Streaming (dostępne w przyszłej aktualizacji oprogramowania układowego)
Opóźnienie przetwarzania kamery	<67ms (60 kl./s)
Struktura GOP	IP; IBP; IBBP
Częstotliwość odświeżania (fps)	1 fps – 60 fps
Stosunek sygnał / szum (dB)	>55 dB
Rozdzielczość obrazu (poz. × pion.)	HD 1080p, 1920 × 1080; 1,3 MP, 1536 × 864; 1,3 MP (5:4), 1280 × 1024; HD 720p, 1280 × 720; SD 432p, 768 × 432; SD 480p (4:3), 720 × 480; VGA (4:3) 640 × 480

Instalacja kamery

Obraz lustrzany	Wł. / Wył.
Obrót obrazu	0°; 90° pionowo; 180°; 270° pionowo
Wskaźnik LED kamery	Automatyczne wyłączenie/włączenie/wyłączenie

Funkcje wizyjne

Tryb automatycznej przysłony	Standardowy; Fluorescencyjny; Poziom; Średnio/Szczytowo; Prędkość; Priorytet: Ciemno/Jasno
Czasy otwarcia migawki	Automatic Electronic Shutter (AES); 1/15,000 max; Migawka domyślna; 1/1,5625 min
Stabilizacja obrazu	Elektroniczna
Tryb dualny	Automatyczny (regulowane punkty przełączania); Kolor; Monochromatyczny
Technologia WDR	HDR X; HDR X - optymalizacja pod kątem ruchu; HDR X - zoptymalizowany tryb DR; HDR X - Extreme DR
Funkcje kamery	Kompensacja tła (BLC); Poprawa kontrastu; Poprawa ostrości; Jasność
Balans bieli (K)	2,000 K – 10,000 K
Tryby balansu bieli	Podstawowy; Standardowy; Lampa sodowa; Tryb ręczny; Tryb stałego poziomu; 3 tryby automatyczne
Maksymalna liczba prywatnych obszarów	8
Wyświetlanie informacji na obrazie	Nazwa; Logo; Komunikat alarmowy; Czas
Tryby sceny	Standardowy; Oświetlenie sodowe; Dynamiczny; Sport; Sklepy; Szybki ruch; Wzrost czułości; Tylko kolor; LPR; Podświetlenie

Analiza zawartości obrazu

Typ analizy	Intelligent Video Analytics Pro: IVA Pro Buildings; Intelligent Video Analytics Pro: IVA Pro Perimeter
Wyzwalacze alarmu	Dowolny obiekt; Obiekt w polu; Przekroczenie linii; Wejście na pole/opuszczenie pola; Podejrzan zachowanie; Przemieszczanie się trasą; Obiekt nieaktywny/usunięty; Zliczanie; Obłożenie; Szacowanie gęstości tłumu; Zmiana warunków; Wyszukiwanie podobnych elementów; Obiekty zatrzymujące się lub zaczynające się poruszać

Filtry obiektów	Czas trwania; Rozmiar; Współczynnik proporcji; Prędkość; Kierunek; Kolor; Klasy obiektów (6)
Śledzenie granic obwodowych 3D	Śledzenie statków; Tryb muzealny; Śledzenie granic obwodowych (2D); Śledzenie osób (3D); Śledzenie podstawowe (2D); Śledzenie ruchu (3D)
Kalibracja	Automatyczna, oparta na czujniku żyroskopowym, ogniskowa i wysokość kamery
Liczba możliwych reguł alarmowych (równoczesnych)	16
Funkcje dodatkowe	Wykrywanie sabotażu
Obsługiwane analizy (licencja)	IVA Pro Traffic

Nośnik pamięci

Wewnętrzny nośnik zapisu	5-s-pre-alarm-recording
Slot karty pamięci	Dwie karty micro SDHC; Dwie karty micro SDXC; Dwie karty micro SD do 2 TB
Przemysłowe karty SD	Wyjątkowo długi czas eksploatacji i obsługa monitorowania stanu, co pozwala wcześniej sygnalizować konieczność obsługi serwisowej
Konfiguracje podwójnego gniazda kart SD	Lustrzane (pamięć nadmiarowa); Zapis awaryjny (wydłużone okresy między kolejnymi działaniami serwisowymi); Zapis rozszerzony (maksymalny czas przechowywania); Automatyczne uzupełnianie sieciowe

Wejścia i wyjścia

Ethernet	Ekranowane złącze RJ45; Gniazdo zaciskowe
Wejście liniowe audio	10 kΩ (typowo); maks. 1 Vrms
Wyjście liniowe audio	1,5 kΩ (typowo); 1 Vrms
Wejścia alarmowe	2; Styk beznapięciowy; 5–40 VDC; Rezystor EOL 2,2 kΩ
Wyjścia alarmowe	1; maks. 30 VAC; +40 VDC; 0,5 A; 10 VA (ciągłe)

Gniazdo zasilania	12 VDC, maks. 50 mA
Ochrona przed przepięciami	1 kV; 1 kA do uziemienia (8/20 μs)
Port USB	USB 2.0 typu C, do użytku z kluczem sprzętowym instalacji bezprzewodowej do konfiguracji i uruchamiania (sprzedawany oddzielnie)
Światłowody (sprzedawane osobno)	Zestaw media konwertera światłowodowego Ethernet (VG4-SFP-SCKT) zainstalowany wewnątrz obudowy (NBA-7070-PA0, NBA-7070-PA1 lub NBA-7070-PA2) zapewnia interfejs światłowodowy do montowanej kamery

Dźwięk

Częstotliwość próbkowania i stopień kompresji	AAC-LC 48kbps 16 kHz
Stosunek sygnał/szum (> od wartości ustalonej) (dB)	>50 dB
Przesyłanie strumieniowe dźwięku	Pełny duplex; Półduplex

Sieć

Protokoły / standardy	IPv4; IPv6; UDP; TCP; HTTP; HTTPS; RTP/SRTP/RTCP; RTSP/RTSPS; IGMP V2/V3; ICMPv6; FTP/Secure FTP; ARP; DHCP; APIPA (automatyczny adres IP, adres lokalny łącza); NTP (SNTP); SNMP (V1, MIBII); SNMP (V3, MIBII); 802.1x, EAP/TLS; DNS; DNSv6; SMTP; iSCSI; Diffserv (QoS); LLDP; SOAP; CHAP; uwierzytelnianie szyfrowane, SCEP
Typ sieci Ethernet	10/100BASE-T
Zgodność	ONVIF Profile S; ONVIF Profile G; ONVIF Profile T; ONVIF Profile M

Bezpieczeństwo danych

Koprocesor kryptograficzny (TPM)	RSA 4096-bitowy; AES/CBC 256 bit
PKI	Certyfikaty X.509
Kompleksowe szyfrowanie	Pełne kompleksowe z obsługą systemu VMS
Szyfrowanie	TLS 1.2; AES 256; AES 128; TLS 1.3
Szyfrowanie lokalnej pamięci masowej	XTS-AES

Uwierzytelnianie wideo	MD5; SHA-1; SHA-256; Suma kontrolna
Ochrona oprogramowania układowego	Podpisane oprogramowanie układowe; Bezpieczne uruchamianie
Parametry mechaniczne	
Materiał	Obudowa: aluminium z membranami osuszającymi i wodoszczelnym obszarem podłączenia
Wymiary (Ø x wys.) (mm)	148 mm x 115 mm
Wymiary (Ø x wys.) (in)	5.82 in x 4.52 in
Masa (kg)	2.95 kg
Masa (lb)	6.50 lb
Kolorystyka (RAL)	RAL 9003 Biały sygnałowy (czysta biel)
Typ montażu	Do montażu powierzchniowego
Warunki otoczenia	
Temperatura pracy (°C)	od -40°C do 60°C PoE; Od -50°C do 60°C 12 V DC/24 V AC; Do 74°C zgodnie z normą NEMA TS 2-2021, ust. 2.1.5.1 wg profilu testowego na rys. 2.1
Temperatura pracy (°F)	Od 40°F do 140°F PoE; od -58°F do 140°F 12 V DC/24 V AC; Do 165°F zgodnie z normą NEMA TS 2-2021, ust. 2.1.5.1 wg profilu testowego na rys. 2.1
Temperatura przechowywania (°C)	-40 °C – 70 °C
Temperatura przechowywania (°F)	-40 °F – 158 °F
Temperatura zimnego startu (°C)	-40 °C
Temperatura zimnego startu (°F)	-40 °F
Wilgotność względna robocza, bez skraplania (%)	5% – 93%
Wilgotność względna robocza, ze skraplaniem (%)	5% – 100%
Wilgotność względna przechowywania (%)	0% – 98%
Odporność na uderzenia	IK10
Stopień ochrony IP	IP66; IP67; IP6K9K

Stopień ochrony	NEMA typ 4X
-----------------	-------------

Informacje do zamówień

NBE-7702-ALX Bullet 2MP HDR X 4,7-10mm IP66/67 IK10

Stała kamera typu bullet o rozdzielczości 2 MP z technologią starlight X, HDR X, IVA Pro Buildings, IVA Pro Perimeter, IP67, IK10, H.265, IR, obiektyw 4,7–10 mm

Zgodnie z normą NDA

Numer zamówienia **NBE-7702-ALX**

Akcesoria

NDA-U-PMAL Adapter do montażu na słupie, duży

Uniwersalny adapter do montażu na słupie, biały; duży

Numer zamówienia **NDA-U-PMAL**

NDA-U-CBB Tylna obudowa przepustu, 148mm

Puszka połączeniowa zewnętrzna, 148 mm

Numer zamówienia **NDA-U-CBB**

NCA-WLAN-EU Bezprzew instalacyjny klucz sprzętowy UE

Bezprzewodowy instalacyjny klucz sprzętowy do bezprzewodowego uruchomienia

Numer zamówienia **NCA-WLAN-EU**

NCA-WLAN-NA Bezprzew instalacyjny klucz sprzętowy NA

Bezprzewodowy instalacyjny klucz sprzętowy do bezprzewodowego uruchomienia w Ameryce Północnej

Numer zamówienia **NCA-WLAN-NA**

MSD-064G KARTA MICROSD IP SECURITY 64GB

Karta microSD o pojemności 64 GB do zastosowań przemysłowych z monitorowaniem stanu

Numer zamówienia **MSD-064G**

MSD-128G KARTA MICROSD IP SECURITY 128GB

Karta microSD o pojemności 128 GB do zastosowań przemysłowych z monitorowaniem stanu

Numer zamówienia **MSD-128G**

MSD-256G KARTA MICROSD IP SECURITY 256GB

Karta microSD o pojemności 256 GB do zastosowań przemysłowych z monitorowaniem stanu

Numer zamówienia **MSD-256G**

NPD-3001-WAP Przenośne narzędzie montażowe

Przenośne, bezprzewodowe narzędzie do instalacji kamer Bosch

Numer zamówienia **NPD-3001-WAP**

NBA-7070-LI Moduł prom niewid 940 nm, szerokokątny

Moduł promiennika IR w wersji niewidocznej, 940 nm, szerokokątny

Numer zamówienia **NBA-7070-LI**

NCA-U-PIG Wciskana przelotka IP66 krosowa 25szt

Wciskana przelotka IP66, dociskana łatka, 25 szt.

Numer zamówienia **NCA-U-PIG**

NCA-U-PIGS Wciskana przelotka IP67 4,5-7,5mm 25szt

Wciskana przelotka IP67, 4,5-7,5 mm, 25 szt.

Numer zamówienia **NCA-U-PIGS**

NCA-U-PIGL Wciskana przelotka IP67 7,5-10mm 25szt

Wciskana przelotka IP67, 7,5-10 m, 25 szt.
Numer zamówienia **NCA-U-PIGL**

NBA-7070-PA0 Obudowa syst. nadzoru 24VAC

Obudowa 24 VAC, IK10

Numer zamówienia **NBA-7070-PA0**

NBA-7070-PA1 Obudowa syst. nadzoru 120VAC

Obudowa 120 VAC, IK10

Numer zamówienia **NBA-7070-PA1**

NBA-7070-PA2 Obudowa syst. nadzoru 230VAC

Obudowa 230 VAC, IK10

Numer zamówienia **NBA-7070-PA2**

Opcje oprogramowania

MVC-IVA-TRA IVA Pro Traffic

Oprogramowanie do analizy obrazu oparte na technologii głębokich sieci neuronowych, do monitorowania ruchu drogowego i automatycznego wykrywania incydentów.

Numer zamówienia **MVC-IVA-TRA**

MVC-IVA-APC IVA Pro Appearance

Oprogramowanie Video Analytics, bazujące na technologii głębokich sieci neuronowych, służy do analizowania wyglądu osób na potrzeby późniejszego wyszukiwania materiału dowodowego, i może być używane jako rozwiązanie do nadzoru lub zliczania

Numer zamówienia **MVC-IVA-APC**

MVC-IVA-PPE IVA Pro PPE

Oprogramowanie do analizy materiału wizyjnego (Video Analytics) jest oparte na technologii sieci neuronowych i służy do wykrywania obecności lub braku środków ochrony indywidualnej w monitorowanej scenie.

Numer zamówienia **MVC-IVA-PPE**

MVC-IVA-LPR IVA Pro License Plate

Oprogramowanie Video Analytics oparte na technologii głębokich sieci neuronowych identyfikuje tablice rejestracyjne.

Numer zamówienia **MVC-IVA-LPR**

MVC-IVA-MMR IVA Pro Vehicle Make Model

Oprogramowanie Video Analytics oparte na technologii głębokich sieci neuronowych wykrywa informacje o pojeździe.

Numer zamówienia **MVC-IVA-MMR**

MVC-IVA-DGS IVA Pro Dangerous Good Signs

Oprogramowanie do analizy materiału wizyjnego (Video Analytics) oparte na technologii głębokich sieci neuronowych wykrywa znaki informujące o przewozie towarów niebezpiecznych.

Numer zamówienia **MVC-IVA-DGS**

MVC-IVA-LPRX IVA Pro License Plate + Make Model

Oprogramowanie Video Analytics oparte na technologii głębokich sieci neuronowych identyfikuje tablice rejestracyjne i pojazdy.

Numer zamówienia **MVC-IVA-LPRX**

MVC-IVA-VGD IVA Pro Visual Gun Detection

Oprogramowanie Video Analytics, oparte na technologii głębokich sieci neuronowych, jest przeznaczone do wykrywania osób w pozycji wyprostowanej i widocznej broni palnej.

Numer zamówienia **MVC-IVA-VGD**

MVC-IAA-GUN Licencja na detektor strzałów, bezterm.

Licencja na wykrywanie strzałów z broni, bezterminowa

Numer zamówienia **MVC-IAA-GUN**



<https://www.boschsecurity.com>