

## NBE-7704-AL Bullet 8MP HDR 4,4-10mm IP66/67 IK10 DINION 7100i IR



- ▶ Maksimum ayrıntıyla düşük ışık performansı için Starlight teknolojisi
- ▶ Sahnenin hem karanlık hem de parlak alanlarındaki tüm ayrıntıları görmenizi sağlayacak Yüksek Dinamik Aralık (HDR)
- ▶ IVA Pro, kişiler ve araçların steril bölgelerden kalabalık ve sıkışık sahnelere kadar algılanmasını temel alan son derece güvenilir derin öğrenme özelliğini sunar
- ▶ 60 m'ye (197 ft) kadar güçlü ve uzun menzilli (850 nm) akıllı kızılötesi aydınlatma, isteğe bağlı görünmez kızılötesi (940 nm) veya beyaz ışık.
- ▶ Trafik izleme, kritik altyapı ve çevre güvenliği dahil olmak üzere her türlü dış mekan uygulaması için paslanmaya karşı olağanüstü dayanıklılığa sahip son derece sağlam ve kararlı tasarım

NBE-7704-AL, görev açısından kritik öneme sahip uygulamalar için son derece dayanıklı bir bullet kameradır. Sağlamlaştırılmış ve kararlı tasarımı, herhangi bir dış mekan uygulamasında kullanılmak üzere paslanmaya karşı olağanüstü dirence sahiptir. 8 MP çözünürlüğe sahip 1/1,8 inç sensörler kullanılan NBE-7704-AL, yüksek çözünürlük ile aşırı düşük ışık hassasiyeti arasında mükemmel dengeyi sunar.

Güçlü ve akıllı kızılötesi aydınlatma ile birlikte Starlight ve HDR teknolojisi, en zorlu koşullarda bile son derece ayrıntılı görüntüler sağlar.

Kameralar, gelişmiş makine öğrenimini ve derin sinir ağı tabanlı Video Analytics'i desteklemek için özel donanımına sahip güçlü, dahili bir işlemciye sahiptir. Dahili Intelligent Video Analytics Pro (IVA Pro) tam durum farkındalığını artırır ve ilgili alarmları tetikler. Sağlam muhafaza, üstün görüntü kalitesi ve güçlü video analizinin birleşimiyle NBE-7704-AL, trafik izleme, kritik altyapı ve çevre güvenliği gibi en zorlu dış mekan uygulamaları için ideal seçimdir.

### İşlevler

#### Starlight performansı

En yeni sensör teknolojisi, gelişmiş görüntü işleme ve gürültü bastırma özelliği ile birleştiğinde renklerde olağanüstü hassasiyet elde edilir. Düşük ışık performansı o kadar iyidir ki kamera minimum ortam ışığında bile mükemmel renk performansı sunmaya devam eder.

#### Yüksek Dinamik Aralık

Bu kamerada Yüksek Dinamik Aralık özelliği bulunur. Bu, aynı sahnedeki aydınlık ve karanlıklarda daha fazla ayrıntı yakalayan çoklu pozlama işlemine dayanmaktadır. Sonuç olarak parlak arka ışıklı fondaki yüzler gibi nesne ve özellikleri kolayca ayırt edebilirsiniz.

#### Intelligent Video Analytics Pro (IVA Pro)

Kamera, önceden yüklenmiş IVA Pro Building ve IVA Pro Perimeter ile birlikte sunulur ve steril bölgelerden kalabalık ve sıkışık sahnelere kadar

kişiler ile araçların algılanmasını ve izlenmesini temel alan son derece güvenilir derin öğrenme özelliğini sunar. Yağmur, rüzgar (hareket eden ağaçlar), kar, dolu ve su yansımalarının yanı sıra gölgeler ve böcekler bulunan zorlu ortamlardan kaynaklanan yanlış tetiklemelere karşı son derece dayanıklı olduğundan, nesnelere güvenilir bir şekilde algılar, izler ve sınıflandırır. Akıllı alarm ve nesne sayma kuralları grubu, önceden tanımlanmış alarmlar tetiklendiğinde sizi uyarmaya ve kayıtlar aracılığıyla son derece verimli bir şekilde adli araştırma yapmanıza imkan tanır. Kalibrasyon ihtiyacı ortadan kaldırılarak yapılandırma zahmeti en aza indirilir ve kolaylaştırılır.

Ek olarak, IVA Pro Perimeter veya IVA Pro Traffic ile belirli kurumsal kullanım senaryoları için kamera analitiğini optimize etmek amacıyla başka seçenekler lisanslanabilir.

### Kızılötesi aydınlatma

NBE-7704-AL, entegre gelişmiş akıllı kızılötesi (IR) aydınlatma sunar. Kızılötesi menzili 60 m'ye (197 ft) kadar olan mesafeyi kapsar.

Merceğin yaklaştırma konumuna bağlı birden fazla kızılötesi huzme açılarının kombinasyonu, görüş alanındaki herhangi bir yerde sıcak noktalar veya karanlık köşeler olmadan tüm sahnenin eşit şekilde aydınlatılmasını sağlar. Akıllı kızılötesi, kameraya yakın nesnelere aşırı pozlama olmadan dengeli bir görüntü sağlar.

Isteğe bağlı görünmez kızılötesi (940nm) veya beyaz ışık modülleri bulunmaktadır.

### H.265 yüksek verimliliğe sahip video kodlama

Kamera en verimli ve en güçlü H.264 ve H.265/HEVC kodlama platformu üzerine tasarlanmıştır.

Kamera, çok düşük ağ yükü ile yüksek kaliteli ve yüksek çözünürlüklü video sağlayabilir.

Kodlama verimliliğinin iki katına çıkarılması ile H.265 IP video gözetim sistemleri için tercih edilen yeni sıkıştırma standardı haline gelmiştir.

### DORI kapsama alanı

DORI (Detect, Observe, Recognize, Identify - Algıla, Gözle, Tanı, Tanımla) videoyu görüntüleyen kişinin kapsama alanı dahilindeki kişileri veya nesnelere tanımlama yeteneğine ilişkin bir standart sistemdir (EN-62676-4). Bir kamera/lens birleşiminin bu kriterleri karşılayabileceği maksimum mesafe aşağıda gösterilmiştir:

### 4,4 - 10 mm lensli 8 MP kamera\*

DORI	DORI tanımı	Mesafe 4,4 mm/10 mm	Yatay genişlik
Algılama	25 px/m (8 px/ft)	55 m/172 m (174 ft/539 ft)	153 m (480 ft)
Gözlem	63 px/m (19 px/ft)	22 m/68 m (73 ft/227 ft)	61 m (202 ft)

DORI	DORI tanımı	Mesafe 4,4 mm/10 mm	Yatay genişlik
Tanıma	125 px/m (38 px/ft)	11 m/34 m (36 ft/113 ft)	30 m (101 ft)
Kimlik Belirleme	250 px/m (76 px/ft)	5 m/17 m (18 ft/56 ft)	15 m (50 ft)

\*Bu tablodaki sayılar IVA mesafelerini yansıtmaz. IVA mesafeleri için lens calculator adlı lens hesaplama web sayfasına veya Bosch IP video design tool adlı yardımcı yazılıma bakın.

### Sahne modları

Birden çok yapılandırılabilir mod çeşitli uygulamalar için en iyi ayarlarla birlikte sağlanır. Tek bir tıklamayla, tamamen optimize edilmiş görüntü ayarları, koşullara uyacak şekilde seçilebilir. Sodyum aydınlatma, hızlı hareket eden nesnelere veya karanlık ortamlar gibi farklı durumlar için farklı sahne modları seçilebilir.

### Geniş bir sıcaklık aralığında güvenilir çalışma imkanı verir ve yağmura, toza ve izinsiz müdahaleye karşı dayanıklıdır

İç ve dış mekan kullanımı için uygundur.

Kameranın sağlam tasarımı, IP66/IP67 ve IK10 standartlarına uygundur ve saldırılar ile izinsiz müdahaleye karşı koruma sağlarken kamerayı yağmur ve toza karşı da korur.

Kamera, -50 °C ila +60 °C'a (-58 °F ila +140 °F) kadar geniş bir ortam sıcaklığı aralığında çalışabilir.

### Kolay kurulum

NBE-7704-AL, kanıtlanmış 3 adımlı kurulum konseptini kullanır. Montaj plakası, elektrik kutularına (4 inç kare ve çift bağlantı) ve Bosch Erensol Aksesuarlar üzerine kurulum için birden fazla delik şekline sahiptir. Arka kutu, basit bir döndürme ve tıklamayla eklenebilir. Tüm kablolar arka kutuya bağlanabilir.

Güç, Ethernet Üzerinden Güç ile sağlanabilir. Bu yapılandırmada kamerayı görüntülemek, kontrol etmek ve kameraya güç sağlamak için tek bir kablo bağlantısı gereklidir. PoE kullanıldığında kameralarda yerel güç kaynağına ihtiyaç duyulmadığından, montaj daha kolay ve daha uygun maliyetlidir.

Kameranın tasarımı, sağlamlık ve sağlamlık üzerine odaklanır. Patentli, optimize edilmiş döner tasarım daha da kolay kurulum sağlar.

Döner kol, optimum dengeyi sağlamak için büyük top şeklinde bir bağlantıya sahiptir. Elektronik görüntü sabitleme ile birleştirildiğinde trafik izleme gibi zorlu ortamlarda sabit görüntülerin sağlanmasına yardımcı olur.

Kamera, maksimum kararlılığı sağlamak için kısa bir muhafazaya ve büyük bir döner kola sahiptir.

Bir elle kamerayı konumlandırırken, diğer elle kilitleme halkası alet kullanmadan sıkılabilir. Döner kol kilitleme vidasıyla sıkılırken kamera konumunda kalacaktır. Kilitleme vidası sıkıldıktan sonra kilitleme halkası elle gevşetilemez.

Kamerada, ağ bağlantısı için bir itmeli konektör bulunmaktadır. Bu, daha büyük kabloların doğrudan kameraya bağlanmasına yardımcı olur.

Standart kablolar için RJ45 bağlantısı bulunmaktadır.

Kablo CAT-7 veya daha büyük kablolar, kabloyu doğrudan özel bir konektöre itmek mümkündür.

İtmeli konektör, büyük çaplı kablo kameraya bağlanan küçük bağlantı kablosuna bağlanabildiği için harici bir kabine olan ihtiyacı ortadan kaldırır.

Geniş çaplı kablolar artık doğrudan kameraya bağlanabilir.

Kamera, çift bağlantı kutusu ve 4 inç kare bağlantı kutusu da dahil Bosch elektrik kutusu aksesuarlarıyla uyumludur.

### Veri güvenliği

Cihaz erişimi ve veri aktarımının en yüksek güvenlik düzeyinde yapılmasını sağlamak için özel önlemler alınmıştır. Güvenlik önerileri içeren üç seviyeli parola korunması kullanıcıların cihaz erişimini özelleştirmesine olanak sağlar. Web tarayıcısı erişimi, HTTPS kullanılarak ve cihaz yazılımı güncellemeleri, kimlik denetlemeli güvenli karşıya yüklemelerle korunabilir. Kameralarda en yüksek düzeyde veri güvenliği ve gizlilik koruması sağlamak için ana Güvenilir Platform Modülü (TPM) işlevi sağlayan dahili Güvenli Öge (SE) donanımı bulunur. Genel Anahtar Altyapısı (PKI) desteğiyle kötü amaçlı saldırılara karşı üstün koruma garanti edilir. Gelecekteki cihaz yazılımı güncellemeleriyle 4096 bit'e kadar RSA şifreleme anahtarı uzunluklarını destekleyerek 2030 ve sonrasında kadar veri güvenliği sağlar. EAP/TLS'ye sahip 802.1x ağ kimlik denetimi de eklenecektir. Gelişmiş sertifika yönetimi şunları sunar:

- Sertifika önceden yüklenmiş olan Bosch üretimi cihaz
- Gerektiğinde kendi kendine imzalı özel sertifikalar otomatik olarak oluşturulur
- Kimlik denetimi için istemci ve sunucu sertifikaları
- Gerçeklik kanıtı için istemci sertifikaları
- Şifrelenmiş özel anahtarlı sertifikalar

### Gelişmiş uçta kayıt

Gelişmiş uçta kayıt, aşağıdaki işlevlerin birleştirilmesi nedeniyle olası en güvenilir depolama çözümünü sunar:

- Aşağıdakiler gibi ayarlanabilen çift microSD kartlar:
  - Yansıtılmış, yedek depolama alanı için
  - Yük devri, genişletilmiş servis aralıkları için
  - Genişletilmiş, maksimum tutma süresi için
- Endüstriyel microSD kart oldukça uzun kullanım ömrü sağlar

- Endüstriyel microSD kartların durumunu izleme olanağı erken servis göstergeleri sağlar

### Bulut tabanlı hizmetler

Kamera dört farklı kullanıcı hesabına (Dropbox veya FTP) zaman ayarlı veya alarma bağlı JPEG resim gönderme özelliğini destekler. Bu hesaplar, FTP sunucularını veya bulut tabanlı veri depolama sistemlerini adresler. Aynı zamanda bu hesaplara video klipler veya JPEG görüntüler de aktarılabilir. Olağandışı olaylardan her zaman haberdar olabilmemiz için alarmlar e-posta veya SMS bildirimini gönderecek biçimde ayarlanabilir.

### Bosch Remote Portal

Güvenli bulut altyapısı Bosch Remote Portal ile bağlı Bosch cihazlarınızı yönetebilirsiniz. Bosch Remote Portal'dan şunları yapabilirsiniz:

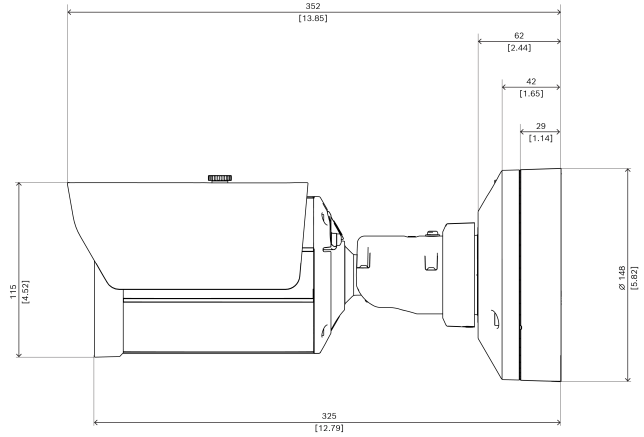
- Bağlı Bosch cihazlarınızın ilk yapılandırmasını tamamlayın (çevrimiçi veya çevrimdışı).
- Tek veya birden fazla cihazın cihaz yazılımını güncelleyin.
- Sertifikaları yönetin.
- Bağlı Bosch cihazlarınızın durumunu izleyin.

### Düzenleyici bilgiler

Tip	Standart
Emisyon	EN 55032 (B Sınıfı) EN 50121-4 EN IEC 61000-6-3 EN IEC 61000-6-4 CFR 47 FCC bölüm 15 (B Sınıfı) ICES-003 Baskı 7
Bağışıklık	EN 55035 EN 50130-4 EN 50121-4 EN IEC 61000-6-1 EN IEC 61000-6-2 EN 61000-4-2 EN 61000-4-3 EN 61000-4-4 EN 61000-4-5 EN 61000-4-6 EN 61000-4-8
Çevresel Özellikler	EN 50130-5 (Sınıf IV) EN 60068-2-2 EN 60068-2-5 EN 60068-2-6 EN 60068-2-18 EN 60068-2-27

Tip	Standart
	EN 60068-2-30 EN 60068-2-42 EN 60068-2-52 EN 60068-2-75 EN 60068-2-78 TS 2-2003, Bölüm 2 (Çevre gereklilikleri) EN IEC 63000 (RoHS) Kaliforniya Önerisi 65
Paslanmaya karşı dayanıklı	ISO 14993
Güvenlik	IEC 62368-1 EN 62368-1 UL 62368-1 CSA C22.2 No. 62368-1 IEC 60950-22 EN 60950-22 UL 60950-22 CSA C22.2 No. 60950-22 IEC 62368-3 EN IEC 62368-3 IEC 62471 EN 62471
Darbelere karşı koruma	EN 62262 (IK10)
Sızdırmazlık koruması	EN 60529 (IP66/IP67) NEMA 250 (4X)
ISO 20653	IP6K9K
İşaretler	CE, cULus, RCM, WEEE, VCCI, CMIM, UKCA
Uyumluluk	NDAA uyumlu
Bölge	Yasal uyumluluk/kalite işaretleri
Avrupa	CE
İngiltere	UKCA
Global	IEC 62443 Industrial Cyber Security Capability
ABD	UL CAP Cybersecurity Assurance Program

### Kurulum/yapılandırma notları



mm (inç) olarak boyutlar

### Birlikte verilen parçalar

Adet	Bileşen
1	NBE-7704-AL kamera
1	TR20 anahtarı
1	Mini tornavida
1	Rondela (IP66)
1	Rondela (IP67)
1	Hızlı montaj kılavuzu
1	Güvenlik bilgileri
3	Teknisyen UX etiketleri

### Teknik özellikler

#### Elektriksel Özellikler

PoE girişi	PoE IEEE 802.3af / 802.3at Type 1, Class 3; PoE ve yardımcı güç, yedekli çalışma sağlamak için eş zamanlı olarak bağlanabilir
Giriş gerilimi (VAC)	24 VAC ±10%
Giriş gerilimi (VDC)	12 VDC – 26 VDC ±10%
Güç tüketimi PoE (W) (tipik – maksimum)	7 W – 12.95 W
Güç tüketimi VAC (VA) (tipik – maksimum)	12 VA – 25 VA
Güç tüketimi VAC (W) (tipik – maksimum)	7.10 W – 13 W

Güç tüketimi VDC (W) (tipik – maksimum)	7.50 W – 16 W
---	---------------

### Sensör

Sensör tipi	1/1.8 inch CMOS
Etkin pikseller (Y x D px)	3840 x 2160; 2,0 µm
Total sensor pixels	8.30 MP approx.

### Hassasiyet

Düşük ışık teknolojisi	starlight
Hassasiyet	30 IRE
Renkli (lüks) (hassasiyet IEC 62676 Bölüm 5'e göre ölçülmüştür)	0.0540 lx F1.6
Siyah-beyaz (lüks) (hassasiyet IEC 62676 Bölüm 5'e göre ölçülmüştür)	0.0098 lx F1.6 (Kızılötesi ile 0)
Yüksek dinamik aralık (HDR) (dB)	120 dB

### Optik

Lens odak uzaklığı (mm)	4.40 mm – 10 mm
İris kontrolü	P-iris
Düzeltilmiş IR	Evet
Lens diyaframı (/F)	1.6 /F – 2.7 /F
Yaklaşım/odak kontrolü	Motorlu
Görüş alanı geniş (Y x D)	108° x 58°
Görüş alanı tele (Y x D)	44° x 24°

### Gece görüşü

Kızılötesi işlevi	Açık; Kapalı; Otomatik; Akıllı; Kızılötesi
LED	Değiştirilebilir aydınlatma modülleri: 850 nm (varsayılan); 940 nm (isteğe bağlı); beyaz ışık (isteğe bağlı - daha sonraki bir tarihte sunulacaktır)
Mesafe 850 nm kızılötesi (varsayılan)	60 m   (197 fit)
Mesafe 940 nm görünmez kızılötesi (isteğe bağlı)	45 m   (148 fit)

Aydınlatma yoğunluğu	Manuel olarak ayarlanabilir; Otomatik; Değiştirilebilir aydınlatma modülleri
----------------------	--

### Cihaz yazılımı

Ortak Ürün Platformu	CPP14
----------------------	-------

### Video akışı

Video sıkıştırma	H.264 (ISO/IEC 14496-10); M-JPEG; H.265/HEVC
Sensör modları	25 fps, HDR, 3840 x 2160 (8,3 MP); 30 fps, HDR, 3840 x 2160 (8,3 MP)
Akış	H.265'te ayarlanabilir 4 video akışı; H.264 and M-JPEG; Yapılandırılabilir kare hızı ve bant genişliği; Bosch Intelligent Streaming
Kamera işlem gecikme süresi	<120ms (8 MP, 30 fps)
GOP yapısı	IP
Kare hızı (fps)	1 fps – 30 fps
Video sinyal-gürültü oranı (dB)	>55 dB
Video çözünürlüğü (Y x D)	4K UHD, 3840 x 2160 6 MP 3264 x 1840 4,1 MP (16:9) 2688 x 1512 HD 1080p, 1920 x 1080; 1,3 MP, 1536 x 864; HD 720p, 1280 x 720; SD 432p, 768 x 432; 0,1 MP (16:9), 512 x 288

### Kamera montajı

Görüntüyü aynalama	Açık; Kapalı
Görüntü döndürme	0°; Dikey 90°; 180°; Dikey 270°
Kamera LED'i	Otomatik devre dışı bırakma; Etkinleştirme; Devre dışı bırakma

### Video işlevleri

ALC modu	Standart; Floresan; Seviye; Ortalama ve Tepe; Hız; Öncelik - karanlığa karşı parlak
Obtüratör modları	Automatic Electronic Shutter (AES); 1/25 min; 1/15,000 max; Varsayılan örtücü

Görüntü sabitleme	Elektronik
Gündüz/gece	Otomatik (ayarlanabilir anahtar noktaları); Renkli; Monokrom
WDR teknolojisi	HDR; HDR - Optimize DR; HDR - Extreme DR
Kamera işlevleri	Coğrafi konum; Arka ışık dengeleme (BLC); Kontrast iyileştirme; Keskinlik iyileştirme; Parlaklık
Beyaz dengesi (K)	2,000 K – 10,000 K
Beyaz dengesi modları	Temel; Standart; Sodyum lamba; Manuel mod; Bekleme modu; 3 otomatik mod
Gizlilik maskesi sayısı	8
Ekran damgası	Ad; Logo; Alarm mesajı; Zaman
Scene modes	Standart; Sodyum aydınlatma; Canlı; Spor ve oyun; Perakende; Hızlı hareket; Hassasiyet artırma; Yalnızca renkli; LPR; Arka ışık

### Video içerik analizi

Analiz tipi	Intelligent Video Analytics Pro: IVA Pro Buildings; Intelligent Video Analytics Pro: IVA Pro Perimeter
Alarm tetikleyiciler	Her türlü nesne; Alanda nesne; Hat geçişi; Alana gir/alandan çık; Gezinme; Güzergahı takip et; Boşta/kaldırılan nesne; Sayım; Doluluk; Kalabalık yoğunluğu tahmini; Koşul değişikliği; Benzerlik araması; Duran veya hareket etmeye başlayan nesnelere
Nesne filtreleri	Süre; Boyut; En-boy oranı; Hız; Yön; Renkli; Nesne sınıfları (6)
3D tesis çit takibi	Gemi takibi; Müze modu; Tesis çit takibi (2D); Kişi takibi (3D); Temel takip (2D); Trafik takibi (3D)
Kalibrasyon	Cayro sensörüne, odak uzaklığına ve kamera yüksekliğine göre otomatik
Olası alarm kuralı sayısı (eş zamanlı)	16
Ek işlevler	Dış müdahale algılama
Desteklenen analizler (lisans)	IVA Pro Traffic

### Depolama

Dahili veri depolama alanı	5-s-pre-alarm-recording
Bellek kartı yuvası	Çift mikro SDHC; Çift mikro SDXC; 2 TB'a kadar çift mikro SD kart
Endüstriyel SD kartlar	Erken servis göstergesi sağlayan çok uzun kullanım ömrü ve sistem durumu izleme desteği
Çift SD kart yuvası yapılandırmaları	Yansıtma (yedek depolama); Yük devretme (genişletilmiş servis aralığı); Genişleme (maksimum tutma süresi); Otomatik Ağ Yenileme

### Girişler ve çıkışlar

Ethernet	Korumalı RJ45; İtmeli konektör
Ses girişi (hat seviyesi)	Tipik 10 kOhm; maksimum 1 Vrms
Ses çıkışı (hat seviyesi)	Tipik 1,5 kOhm; 1 Vrms
Alarm girişleri	2; Kuru kontak; 5-40 VDC; 2,2 K hat sonu direnci
Alarm çıkışları	1; maksimum 30 VAC; +40 VDC; 0,5 A; sürekli 10 VA
Güç çıkışı	12 VDC, maksimum 50mA
Aşırı gerilim koruması	1 kV; 1 kA'den toprağa (8/20 µs)
USB	Montaj ve devreye almada kullanmak için kablosuz kurulum USB çubuğu takmak amacıyla USB 2.0 Type C konektörü (ayrı satılır)
Fiber optik elemanlar (ayrıca satılır)	Bir Video Gözetim Kabininin içine (NBA-7070-PA0, NBA-7070-PA1 or NBA-7070-PA2) kurulan Fiber Optik Ethernet Medya Dönüştürücüsü seti (VG4-SFPSCKT) monte edilen kamera için fiber optik arayüzü sağlar

### Ses

Sıkıştırma ve örnekleme hızı	G.711 8 kHz; L16 16 kHz; AAC-LC 80kbps 16 kHz; AAC-LC 48kbps 16 kHz
------------------------------	---

Sinyal-gürültü oranı (> belirtilen değer) (dB)	>50 dB
Ses yayını	Tam çift yönlü; Yarı çift yönlü

### Ağ

Protokoller/standartlar	IPv4; IPv6; UDP; TCP; HTTP; HTTPS; RTP/RTCP; IGMP V2/V3; ICMP; ICMPv6; RTSP; FTP; ARP; DHCP; AIPPA (Auto-IP, link local address); NTP (SNTP); SNMP (V1, MIBII); SNMP (V3, MIBII); DNS; DNSv6; DDNS (DynDNS.org, selfHOST.de, no-ip.com); SMTP; iSCSI; UPnP (SSDP); DiffServ (QoS); LLDP; SOAP; CHAP; Digest authentication
Ethernet tipi	10/100/1000BASE-T
Uygunluk	ONVIF Profile S; ONVIF Profile G; ONVIF Profile T; ONVIF Profile M

### Veri güvenliği

Kripto yardımcı işlemcisi (TPM)	RSA 4096 bit; AES/CBC 256 bit
PKI	X.509 sertifikaları
Uçtan uca şifreleme	Desteklenen VMS ile uçtan uca
Şifreleme	TLS 1.2; TLS 1.0; TLS 1.1; AES 256; AES 128; TLS 1.3
Yerel depolama şifrelemesi	XTS-AES
Video kimlik denetimi	MD5; SHA-1; SHA-256; Sağlama toplamı
Cihaz yazılım koruması	İmzalı cihaz yazılımı, Güvenli önyükleme

### Mekanik Özellikler

Malzeme	Muhafaza: Alüminyum nem alıcı membrana ve su geçirmez bağlantı alanına sahip
Boyutlar (Ø x Y) (mm)	148 mm x 115 mm
Boyutlar (Ø x Y) (inç)	5.82 in x 4.52 in
Ağırlık (kg)	2.95 kg
Ağırlık (lb)	6.50 lb
Renk kodu	RAL 9003 Parlak beyaz
Montaj tipi	Yüze monte

### Çevresel Özellikler

Çalışma sıcaklığı (°C)	-40°C – 60°C PoE; -50°C – 60°C 12 VDC/24 VAC; Şekil 2.1 test profili kullanılarak NEMA TS 2-2021, paragraf 2.1.5.1'e göre 74°C'a kadar
Çalışma sıcaklığı (°F)	-40°F – 140°F PoE; -58°F – 140°F 12 VDC/24 VAC; Şekil 2.1 test profili kullanılarak NEMA TS 2-2021, paragraf 2.1.5.1'e göre 165°F'a kadar
Depolama sıcaklığı (°C)	-40 °C – 70 °C
Depolama sıcaklığı (°F)	-40 °F – 158 °F
İlk çalıştırma sıcaklığı (°C)	-40 °C
İlk çalıştırma sıcaklığı (°F)	-40 °F
Çalışma bağıl nemi, yoğuşmasız (%)	5% – 93%
Çalışma bağıl nemi, yoğuşma (%)	5% – 100%
Depolama bağıl nemi (%)	0% – 98%
Darbe koruması	IK10
IP sınıfı	IP66; IP67; IP6K9K
Koruma derecesi	NEMA tip 4X

### Sipariş bilgileri

**NBE-7704-AL Bullet 8MP HDR 4,4-10mm IP66/67 IK10**  
Starlight X, HDR, IVA Pro Buildings, IVA Pro Perimeter, IP67, IK10, H.265, Kızılötesi, 4,4-10 mm lens ile 8 MP sabit bullet kamera  
NDAA uyumlu  
Sipariş numarası **NBE-7704-AL**

### Aksesuarlar

**NDA-U-PMAL Direğe montaj adaptörü büyük**  
Evrensel direğe montaj adaptörü, beyaz; büyük  
Sipariş numarası **NDA-U-PMAL**

**NDA-U-CBB Kanal sırtlık kutusu, 148mm**  
Dış mekan kablo kanalı arka kutusu, 148 mm, IP66 sınıfı  
Sipariş numarası **NDA-U-CBB**

**NCA-WLAN-EU Kablosuz kur. donanım kilidi EU**  
Kablosuz ağ üzerinden devreye almada kullanılacak kablosuz iletişim elemanı (dongle)  
Sipariş numarası **NCA-WLAN-EU**

**NCA-WLAN-NA Kablosuz kur. donanım kilidi NA**  
Kuzey Amerika'da kablosuz devreye alma için kablosuz kurulum anahtarı  
Sipariş numarası **NCA-WLAN-NA**

**MSD-064G IP GÜVENLİK MICROSD KARTI 64GB**

Durum izleme özelliğine sahip 64 GB endüstriyel microSD kart

Sipariş numarası **MSD-064G**

**MSD-128G IP GÜVENLİK MICROSD KARTI 128GB**

Durum izleme özelliğine sahip 128 GB endüstriyel microSD kart

Sipariş numarası **MSD-128G**

**MSD-256G IP GÜVENLİK MICROSD KARTI 256GB**

Durum izleme özelliğine sahip 256 GB endüstriyel microSD kart

Sipariş numarası **MSD-256G**

**NPD-3001-WAP Taşınabilir kurulum cihazı**

Bosch kamera taşınabilir ve kablosuz montaj aleti

Sipariş numarası **NPD-3001-WAP**

**NCA-U-PIG İtmeli rondela IP66 ara komp. 25 parça**

IP66 soketli rondela yama komp. 25 parça

Sipariş numarası **NCA-U-PIG**

**NCA-U-PIGS İtmeli rondela IP67 4,5-7,5mm 25 parça**

IP67 soketli rondela, 4,5-7,5 mm, 25 parça

Sipariş numarası **NCA-U-PIGS**

**NCA-U-PIGL İtmeli rondela IP67 7,5-10mm 25 parça**

İtmeli rondela IP67, 7,5-10 m, 25 parça

Sipariş numarası **NCA-U-PIGL**

**940 nm görünmez ışıklı geniş açılı NBA-7070-LI aydınlatma modülü**

Görünmez ışıklı aydınlatma modülü, 940 nm, geniş

Sipariş numarası **NBA-7070-LI**

**Yazılım Seçenekleri****MVC-IVA-TRA IVA Pro Traffic**

Trafik izleme ve Otomatik Olay Algılama için derin sinir ağı teknolojisine dayanan video analiz yazılımı.

Sipariş numarası **MVC-IVA-TRA**

**Temsilci:****Europe, Middle East, Africa:**

Bosch Security Systems B.V.  
P.O. Box 80002  
5600 JB Eindhoven, The Netherlands  
Phone: + 31 40 2577 284  
www.boschsecurity.com/xc/en/contact/  
www.boschsecurity.com

**Germany:**

Bosch Sicherheitssysteme GmbH  
Robert-Bosch-Ring 5  
85630 Grasbrunn  
Tel.: +49 (0)89 6290 0  
Fax: +49 (0)89 6290 1020  
de.securitysystems@bosch.com  
www.boschsecurity.com