

DINION IP starlight 6000 HD



- ▶ Hervorragende Leistung bei ungünstigen Lichtverhältnissen
- ▶ Integrierte Essential Video Analytics zum Auslösen von relevanten Alarmen und für das schnelle Abrufen von Daten
- ▶ Intelligent Streaming und Intelligent Dynamic Noise Reduction für geringe Netzwerklast und Speicherkosten
- ▶ Erweiterter Dynamikbereich-Modus, um Details gleichzeitig in hellen und dunklen Bereichen sichtbar zu machen
- ▶ Automatische Einstellung des Auflagemaßes für eine schnelle Installation

Diese Kamera liefert rund um die Uhr scharfe Bilder – selbst bei Nacht oder bei schlechten Lichtverhältnissen.

Dank der außergewöhnlichen starlight-Empfindlichkeit funktioniert diese Kamera auch bei minimalem Umgebungslicht. Der erweiterte Dynamikbereich-Modus ermöglicht detailreiche Bilder in Szenen mit schwierigen Lichtverhältnissen.

Die Kamera ist mit 1080p- oder 720p-Auflösung erhältlich und liefert bis zu 60 Bilder pro Sekunde. Eine Auswahl an qualitativ hochwertigen Objektiven ist separat erhältlich.

Funktionen

Außergewöhnliche Leistung bei ungünstigen Lichtverhältnissen

Die neueste Sensortechnologie, kombiniert mit technisch ausgereifter Rauschunterdrückung, resultiert in einer außergewöhnlichen Empfindlichkeit im Farbmodus. Die Leistung bei ungünstigen Lichtverhältnissen ist so gut, dass die Kamera auch bei minimalem Umgebungslicht eine hervorragende Farbqualität liefert.

Schnelle Leistung

Der 60-Bilder/s-Modus bietet eine optimale Leistung bei Szenen mit schnellen Bewegungen und garantiert, dass keine wichtigen Daten verloren gehen.

High Dynamic Range

Die Kamera verfügt über einen großen Dynamikbereich (HDR). Er basiert auf einem Vorgang, bei dem Aufnahmen bei unterschiedlicher Belichtung aufgenommen werden, wodurch mehr Details in hellen und dunklen Bereichen derselben Szene erfasst werden. Dies führt dazu, dass Sie Objekte und Merkmale leicht unterscheiden können, z. B. Gesichter bei hellem Gegenlicht.

Der tatsächliche Dynamikbereich der Kamera wird mithilfe der Opto-Electronic Conversion Function (OECF)-Analyse gemäß IEC 62676-5 gemessen. Diese Methode wird verwendet, um genormte Messwerte zu erhalten, die zum Vergleich mit anderen Kameras dienen.

Essential Video Analytics

Die integrierte Videoanalyse unterstützt das Konzept der dezentralen intelligenten Funktionen und beinhaltet nun noch leistungsfähigere Funktionen. Essential Video Analytics eignet sich ideal für den Einsatz in kontrollierten Umgebungen mit eingeschränkten Detektionsbereichen.

Das System erkennt, verfolgt und analysiert Objekte zuverlässig und informiert Sie, wenn vordefinierte Alarme ausgelöst werden. Ein intelligenter Satz von Alarmregeln vereinfacht komplexe Aufgaben und reduziert Fehlalarme auf ein Minimum.

Mit den hinzugefügten Metadaten wird Ihr Videomaterial sinnvoll strukturiert. Dadurch können Sie in stundenlangen Videoaufzeichnungen schnell wichtige Bilder auffinden. Metadaten können auch zur Erlangung von unwiderlegbaren forensischen Beweisen oder zur Optimierung von Geschäftsprozessen auf Basis von Personenzählungen oder Informationen über die Dichte von Menschenansammlungen verwendet werden. Die Kalibrierung ist schnell und einfach – Sie müssen nur die Montagehöhe der Kamera eingeben. Der interne Kreisel-/Beschleunigungssensor liefert die restlichen Informationen zur genauen Kalibrierung der Videoanalyse.

Intelligent Auto Exposure

Helligkeitsschwankungen bei Gegen- und Frontlicht können die Qualität Ihrer Überwachungsbilder stark beeinträchtigen. Um in jeder Situation das perfekte Bild zu erhalten, passt die Intelligent Auto Exposure die Belichtung der Kamera automatisch an. Sie bietet eine hervorragende Front- und Gegenlichtkompensation durch automatische Anpassung an die wechselnden Lichtverhältnisse.

Intelligent Dynamic Noise Reduction

Szenen mit wenig oder gar keiner Bewegung erfordern eine geringere Bitrate. Durch intelligente Unterscheidung zwischen Rauschen und wichtigen Bildinformationen reduziert die Intelligent Dynamic Noise Reduction die Bitrate um bis zu 50 %. Da Rauschen bei der Bilderfassung an der Quelle reduziert wird, wirkt sich die geringere Bitrate nicht negativ auf die Videoqualität aus.

Die Intelligent Dynamic Noise Reduction stellt räumliche und zeitliche Filterung (3DNR) auf Basis einer intelligenten Analyse des Szeneninhalts ein. Die bewegungskompensierte zeitliche Filterung (MCTF) reduziert die normalerweise mit standardmäßiger zeitlicher Filterung verbundene Bewegungsunschärfe. Das hält die Bildqualität bei sich schnell bewegenden Objekten aufrecht. Die Bitrate wird dabei weiterhin optimiert.

Mit der Intelligent Dynamic Noise Reduction liegt unser Fokus darauf, Speicherkosten und Netzwerklast zu reduzieren, indem Bandbreite nur dann genutzt wird, wenn sie auch tatsächlich benötigt wird.

Bereichsbasierte Codierung

Über eine bereichsbasierte Codierung werden Anforderungen an die Bandbreite ebenfalls reduziert. Komprimierungsparameter können für bis zu acht benutzerdefinierbare Bereiche eingestellt werden. Auf diese Weise können uninteressante Bereiche stark komprimiert werden, sodass mehr Bandbreite für wichtige Bereiche der Szene zur Verfügung steht.

Bitratenoptimiertes Profil

Die durchschnittliche typische optimierte Bandbreite in Kbit/s für verschiedene Bildraten ist in folgender Tabelle aufgelistet.

| IPS | 1080p | 720p | 480p |
|-----|-------|------|------|
| 60 | 1900 | 1400 | 722 |
| 30 | 1600 | 1200 | 600 |
| 15 | 1274 | 955 | 478 |
| 12 | 1169 | 877 | 438 |
| 5 | 757 | 568 | 284 |
| 2 | 326 | 245 | 122 |

Szenenmodus

Die Kamera verfügt über eine sehr intuitive Benutzeroberfläche, die eine schnelle und einfache Konfiguration ermöglicht. Sie bietet neun konfigurierbare Szenenmodi mit den besten Einstellungen für vielfältige Einsatzbereiche. Für Situationen bei Tag oder Nacht können verschiedene Szenenmodi gewählt werden.

Mehrere Streams

Dank der innovativen Multi-Streaming-Technologie können verschiedene H.264-Streams und ein M-JPEG-Stream gleichzeitig bereitgestellt werden. Diese Streams erleichtern die bandbreitenfreundliche Anzeige und Aufzeichnung sowie die Integration in Videomanagementsysteme von Drittanbietern. Die Kamera kann mehrere unabhängige Streams ausführen, wodurch es möglich ist, für den ersten und zweiten Stream jeweils eine andere Auflösung und Bildfrequenz einzustellen. Außerdem können Benutzer eine Kopie des ersten Streams verwenden. Der dritte Stream verwendet die I-Frames des ersten Streams für die Aufzeichnung; der vierte Stream zeigt ein JPEG-Bild mit maximal 10 Mbit/s.

Regions of Interest und E-PTZ

Die Regions of Interest (RoI) können vom Benutzer definiert werden. Die Fernbedienungsfunktionen zum elektronischen Schwenken, Neigen und Zoomen (E-PTZ) ermöglichen die Auswahl bestimmter Bereiche aus dem übergeordneten Bild. Diese Regionen erzeugen separate Streams für die Fernanzeige und für Aufzeichnungen. Diese Streams ermöglichen es dem Bediener zusammen mit dem Haupt-Stream, den interessantesten Teil einer Szene separat zu überwachen und gleichzeitig den Überblick über die Situation zu behalten.

Intelligent Tracking kann Objekte innerhalb der angegebenen Regions of Interest verfolgen. Intelligent Tracking kann sich bewegende Objekte selbstständig erkennen und verfolgen, oder der Benutzer kann das Objekt anklicken, das verfolgt werden soll.

Einfache Montage

Die Stromversorgung der Kamera kann über ein PoE-konformes Netzkabel erfolgen. Bei dieser Konfiguration ist für Bildübertragung, Stromversorgung und Steuerung der Kamera nur ein Kabel erforderlich. Durch die Verwendung von PoE wird die Installation einfacher und kostengünstiger, da für Kameras keine Stromversorgung vor Ort erforderlich ist.

Die Kamera kann auch über +12-VDC-Netzteile mit Strom versorgt werden.

Um die Systemzuverlässigkeit zu erhöhen, kann die Kamera gleichzeitig an PoE und 12-VDC-Netzteile angeschlossen werden. Wenn eine Stromquelle ausfällt, übernimmt die andere die Versorgung, ohne dass ein Neustart nötig ist, und garantiert so die Stromredundanz.

Der Objektivassistent für die Autofokusfunktion erleichtert es dem Installationstechniker, die Kamera akkurat zu fokussieren, sowohl für den Tag- als auch den Nacht-Betrieb. Der Assistent wird über den Webbrowser aktiviert oder über die Taste auf der Kamera, je nachdem, wie es am besten passt. Die automatische, motorbetriebene Aufgemaßeinstellung mit 1:1-Pixelmapping gewährleistet, dass die Kamera immer korrekt fokussiert ist.

Automatische Bilddrehung

Der interne Kreisel-/Beschleunigungssensor korrigiert die Bildausrichtung automatisch in 90-Grad-Schritten, wenn die Kamera um 90 oder 180 Grad gedreht montiert ist. Das Sensorbild kann auch manuell in 90-Grad-Schritten gedreht werden.

Damit Details in langen Fluren ohne Qualitätseinbußen bei der Auflösung effizient erfasst werden können, montieren Sie die Kamera in einem rechten Winkel. Das Bild wird dann im Hochformat in voller Auflösung auf Ihrem Bildschirm angezeigt.

Hybridbetrieb

Ein überspannungsgeschützter analoger Videoausgang ermöglicht den vollen Hybridbetrieb. Dies bedeutet, dass IP-Video-Streaming in hoher Auflösung und ein analoger Videoausgang gleichzeitig verfügbar sind. Die Hybridfunktion bietet eine einfache Migration von alten CCTV-Systemen in ein modernes IP-basiertes System.

Speicherverwaltung

Die Aufzeichnungsverwaltung kann über den Bosch Video Recording Manager gesteuert werden; alternativ kann die Kamera iSCSI-Ziele direkt ohne Aufzeichnungssoftware verwenden.

Dezentrale Aufzeichnung

Stecken Sie eine Speicherkarte in den Kartenschlitz, um bis zu 2 TB lokaler Alarmaufzeichnung zu speichern. Die Voralarmaufzeichnung im Arbeitsspeicher reduziert die Aufzeichnungsbandbreite im Netzwerk und verlängert die effektive Lebensdauer der Speicherkarte.

Cloud-basierte Dienste

Die Kamera unterstützt zeitbasierte oder alarmbasierte JPEG-Postings an vier verschiedene Konten. Diese Konten können mit FTP-Servern oder cloud-basiertem Speicher verbunden sein. Videoclips oder JPEG-Bilder können ebenfalls in diese Konten exportiert werden.

Alarmer können so eingerichtet werden, dass sie eine E-Mail- oder SMS-Benachrichtigung auslösen, damit Sie stets über anormale Ereignisse informiert sind.

Echte Tag-/Nachtumschaltung

Die Kamera ist eine echte Tag-/Nachtkamera mit einem mechanischen Filter und liefert tagsüber lebendige Farbaufnahmen und bei Dunkelheit außerordentliche Nachtaufnahmen. Die Bilder sind zudem bei allen Lichtverhältnissen scharf fokussiert. Der Filter kann per Fernzugriff oder automatisch über einen Helligkeitssensor oder Kontakteingang geschaltet werden.

Datenschutz

Durch spezielle Maßnahmen wird die höchstmögliche Sicherheit für den Gerätezugriff und die Datenübertragung gewährleistet. Bei der Ersteinrichtung ist die Kamera nur über sichere Verbindungen erreichbar. Sie müssen ein Passwort auf Service-Stufe festlegen, um auf Kamerafunktionen zugreifen zu können.

Der Zugriff über den Webbrowser und den Anzeige-Client kann über HTTPS oder andere sichere Protokolle geschützt werden, die das hochmoderne TLS 1.2-Protokoll mit aktualisierten Cipher Suites unterstützen, einschließlich AES-Verschlüsselung bis 256 Bit. Auf der Kamera kann keine Software installiert werden und es kann nur authentifizierte Firmware hochgeladen werden. Ein dreistufiger Passwortschutz mit Sicherheitsempfehlungen ermöglicht Benutzern die Anpassung des Gerätezugriffs. Der Netzwerk- und Gerätezugriff kann mithilfe der 802.1x-Netzwerkauthentifizierung mit dem EAP/TLS-Protokoll geschützt werden. Die integrierte Anmelde-Firewall, das integrierte Trusted Platform Module (TPM) und die Unterstützung für die Public-Key-Infrastruktur (PKI) bieten unübertroffenen Schutz gegen schädliche Angriffe.

Vorteile der erweiterten Zertifikatsbearbeitung:

- Bei Bedarf automatisch erstellte, selbstsignierte eindeutige Zertifikate
- Client- und Serverzertifikate für die Authentifizierung
- Client-Zertifikate als Authentizitätsnachweis
- Zertifikate mit verschlüsselten privaten Schlüsseln

Vollständige Anzeigesoftware

Es gibt zahlreiche Möglichkeiten, auf die Funktionen der Kamera zuzugreifen: über einen Webbrowser, das BVMS, den kostenlosen Bosch Video Client oder Video Security Client, eine mobile Video-Sicherheits-App oder Software anderer Anbieter.

Video-Sicherheits-App

Die mobile Video-Sicherheits-App von Bosch wurde entwickelt, damit Sie von überall auf HD-Überwachungsbilder zugreifen können. Dies gewährleistet Livebilder von jedem beliebigen Standort aus. Die App ermöglicht eine umfassende Steuerung aller Kameras, von den Schwenk- und Neigefunktionen bis hin zur Zoom- und Brennweitensteuerung. Sie haben Ihren Kontrollraum sozusagen immer dabei.

Diese App ermöglicht Ihnen zusammen mit dem separat erhältlichen Bosch Transcoder die vollständige Nutzung unserer dynamischen Transcodierungsfunktionen. So können Sie Aufzeichnungen auch über Verbindungen mit geringer Bandbreite wiedergeben.

Systemintegration und ONVIF-Konformität

Die Kamera entspricht den ONVIF Profile S, ONVIF Profile G, ONVIF Profile M- und ONVIF Profile T-Spezifikationen.

Drittanbieter-Integratoren können leicht auf die internen Funktionen des Geräts zugreifen, um sie in große Projekte zu integrieren. Weitere Informationen finden Sie auf der IPP-Website (Integration Partner Program) unter ipp.boschsecurity.com.

Regulatorische Informationen

| Standards | Typ |
|----------------------|---|
| Emissionen | EN 55032:2012 / AC2013 Klasse B EN 50121-4:2016 FCC: 47CFR15, Klasse B (2015-10-1) |
| Störfestigkeit | EN 50130-4:2011 / A12014 (PoE, +12VDC)* EN 50121-4:2016 |
| Umgebungsbedingungen | EN 50130-5:2011 Klasse II |
| Sicherheit | EN 62368-1:2014 / AC:2015 EN 60950-1:2006 / A11:2009 / A1:2010 / A12:2011 / A2:2013 UL 62368-1, Ed. 2, 1. Dez. 2014 UL 60950-1, Ed. 2, 14. Okt. 2014 CAN/CSA-C22.2 Nr. 62368-1 CAN/CSA-C22.2 Nr. 60950-1 |
| HD | SMPTE 296M-2001 (Auflösung: 1280 x 720) SMPTE 274M-2008 (Auflösung: 1920 x 1080) |
| Farbdarstellung | ITU-R BT.709-6 |
| ONVIF-Konformität | EN 50132-5-2:2011 / AC:2012 EN 62676-2-3:2014 |

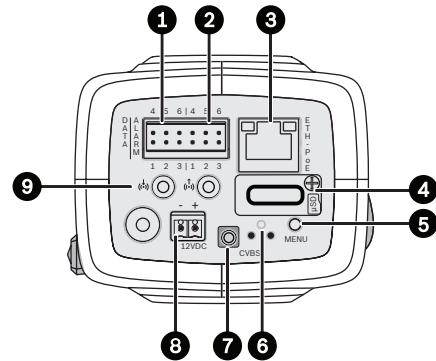
* Kapitel 7 und 8 (erforderliche Netzspannung) treffen auf die Kamera nicht zu. Wenn aber das System, in dem die Kamera verwendet wird, diesem Standard entsprechen muss, so müssen auch alle verwendeten Netzteile diesem Standard entsprechen.

| | |
|-----------------|--|
| Kennzeichnungen | CE, cULus, WEEE, RCM, EAC, CMIM und China RoHS |
|-----------------|--|

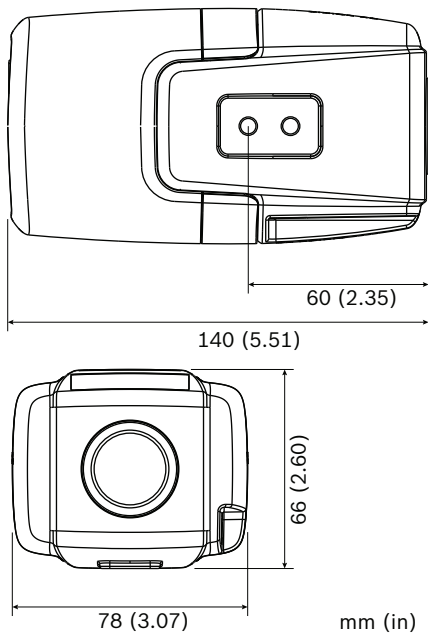
| Region | Zertifizierungen/Gütezeichen | |
|----------------|------------------------------|---------------------------------|
| Großbritannien | UKCA | NBN-6/7x0x3-Bx |
| USA | UL CAP | Cybersecurity Assurance Program |
| Europa | CE | NBN-6/7x0x3-Bx |
| USA | UL | ST-VS 2016-E-045 |

Planungshinweise

Bedienelemente



| | | | |
|---|----------------------------|---|----------------------------|
| 1 | Daten (RS485/422/232) | 6 | Reset-Taste |
| 2 | Alarmeingang, Alarmausgang | 7 | Videoausgang (SMB-Stecker) |
| 3 | 10/100BASE-T Fast Ethernet | 8 | Stromversorgungsanschluss |
| 4 | microSD-Kartensteckplatz | 9 | Audioeingang/Audioausgang |
| 5 | Menü-Taste | | |

Abmessungen**Technische Daten****Stromversorgung (12 VDC/PoE-Version)**

| | |
|-------------------|--|
| Eingangsspannung | Power-over-Ethernet (Nennwert: 48 VDC) und/oder +12 VDC \pm 10 % (zusätzliche Stromversorgung) |
| PoE | IEEE 802.3af/802.3at, Typ 1, Klasse 3 |
| Leistungsaufnahme | max. 7,2 W |
| Stromaufnahme | max. 600 mA (12 VDC) max. 200 mA (PoE 48 VDC) |

Stromversorgung (24 VAC/PoE-Version)

| | |
|-------------------|--|
| Eingangsspannung | Power-over-Ethernet (Nennwert: 48 VDC) und/oder 24 VAC \pm 10 %/+12 VDC \pm 10 % (zusätzliche Stromversorgung) |
| PoE | 802.3af (802.3at, Typ 1) Leistungsstufe: Klasse 3 |
| Leistungsaufnahme | max. 7,2 W |
| Stromaufnahme | max. 600 mA (12 VDC) max. 350 mA (24 VAC) |

max. 200 mA (PoE 48 VDC)

Sensor (1080p-Version)

| | |
|-----------------|-------------------------------|
| Sensortyp | 1/2,8-Zoll-CMOS |
| Effektive Pixel | 1920 x 1080 (H x V); ca. 2 MP |

Sensor (720p-Version)

| | |
|-----------------|--------------------|
| Sensortyp | 1/2,8-Zoll-CMOS |
| Effektive Pixel | 1280 x 720 (H x V) |

starlight-Empfindlichkeit

(3100 K, 89 % Reflexion, 1/25, F1.2, 30IRE)

| | |
|-------|-----------|
| Farbe | 0,0069 lx |
| Mono | 0,0008 lx |

Dynamikbereich – HDR-Modus

| | |
|---|------------|
| Großer Dynamikbereich (10 Bit, 3-fach Belichtung) | 120 dB WDR |
| Gemessen gemäß IEC 62676 Teil 5 | 108 dB WDR |

Video-Streaming

| | |
|-----------------------------|--|
| Videokomprimierung | H.264 (MP); M-JPEG |
| Streaming | Mehrfache konfigurierbare Streams im H.264- und M-JPEG-Format, konfigurierbare Bildfrequenz und Bandbreite. Regions of Interest (RoI) |
| Kamera-Verarbeitungs-latenz | <67 ms (max. Durchschnitt bei 1080p60) |
| GOP-Struktur | IP, IBP, IBBP |
| Codierungsintervall | 1 bis 50 [60] BPS |
| Encoder-Regionen | Bis zu acht Bereiche mit Encoder-Qualitätseinstellungen pro Bereich |

Videoauflösung (H x V)

| | |
|------------------------|-------------------------------------|
| 1080p HD | 1920 x 1080 (nur für 1080p-Version) |
| Aufrechter Modus 1080p | 1080 x 1920 (nur für 1080p-Version) |
| 1,3 MP (5:4) | 1280 x 1024 (nur für 1080p-Version) |
| 720p HD | 1280 x 720 |

| Videoauflösung (H x V) | |
|------------------------|------------|
| Aufrechter Modus 720p | 720 x 1280 |
| D1 4:3 (beschnitten) | 704 x 480 |
| 432p SD | 768 x 432 |
| 288p SD | 512 x 288 |

| Installation der Kamera | |
|-------------------------|---|
| Anwendungsvariante | starlight-Modus (Standard)/HDR – erweiterter Dynamikbereich-Modus |
| Basis-Bildfrequenz | 25/30/50/60 BPS (PAL/NTSC für Analogausgang) |
| Bild spiegeln | Ein/Aus |
| Bild spiegeln | Ein/Aus |
| Drehen | 0° / 90° / 180° / 270° |
| Kamera-LED | Aktivieren/deaktivieren |
| Analogausgang | Aus, 4:3 Letterbox, 4:3 Crop, 16:9 |
| Positionierung | Koordinaten/Montagehöhe |
| Objektivassistent | Motorisiertes Auflagemaß |

| Videofunktionen – Farbe | |
|------------------------------|---|
| Anpassbare Bildeinstellungen | Kontrast, Sättigung, Helligkeit |
| Weißabgleich | 2500 bis 10.000 K, 4 automatische Modi (Basis, Standard, Natriumlampe, dominante Farbe), manueller Modus und Haltemodus |

| Videofunktionen – ALC | |
|-----------------------|---|
| ALC-Pegel | Verstellbar |
| Sättigung | Einstellbar von Höchstwert bis Durchschnitt |
| Verschluss | Automatischer elektronischer Verschluss (AES); Fester Verschluss (1/25[30] bis 1/15000) wählbar; Standardverschluss |
| Tag/Nacht | Auto (einstellbare Umschaltpunkte), Farbe, Schwarzweiß |

| Videofunktionen – Verbesserung | |
|--------------------------------|-----------------------------------|
| Schärfe | Wählbare Erhöhung der Bildschärfe |

| Videofunktionen – Verbesserung | |
|--------------------------------|---|
| Gegenlichtkompensation | Ein/Aus/Intelligent Auto Exposure (BLC) |
| Kontrastoptimierung | Ein/Aus |
| Signal-Rausch-Verhältnis | > 55 dB |
| Rauschunterdrückung | Intelligent Dynamic Noise Reduction Intelligent Streaming |
| Intelligent Defog | Intelligent Defog passt Parameter automatisch für beste Bilder bei nebligen Szenen an (umschaltbar) |

| Video-Content-Analyse | |
|--------------------------|--|
| Analysetyp | Essential Video Analytics |
| Leistungsmerkmale | Regelbasierte Alarme und Verfolgung Linienquerung Feld betreten/verlassen Route folgen Herumlungern Unbewegtes/entferntes Objekt Personenzählung Abschätzung der Mengendichte 3D-Tracking Audioerkennung (bei Mikrofonverwendung) |
| Kalibrierung/Geolocation | Automatisch basierend auf Daten des Kreisel-/Beschleunigungssensors und der Montagehöhe |
| Manipulationserkennung | Maskierbar |

| Zusätzliche Funktionen | |
|-------------------------|--|
| Szenenmodus | 10 vordefinierte Modi, einschließlich Kfz-Kennzeichenerfassung (LPR), mit Planer |
| Privatzonen | Acht unabhängige Bereiche, vollständig programmierbar |
| Video-Authentifizierung | Aus / Wasserzeichen / MD5 / SHA-1 / SHA-256 |
| Bildeinblendungen | Name, Logo, Zeit, Alarmmeldung |

| Zusätzliche Funktionen | |
|-------------------------------------|---|
| Pixel-Zähler | Wählbarer Bereich |
| Kameradrehung | Automatische Erfassung mit manueller Korrektur (90°) |
| Lokaler Speicher | |
| Interner Arbeitsspeicher | 5 s Voralarmaufzeichnung |
| Speicherkartensteckplatz | Unterstützt microSDHC-Karte bis zu 32 GB/microSDXC-Karte bis zu 2 TB. Äußerst lange Lebensdauer und Unterstützung für Zustandsüberwachung ermöglichen frühzeitige Wartungsmeldungen. Empfohlen: microSD-Karten für Industrieanforderungen mit Zustandsüberwachung |
| Aufzeichnung | Daueraufzeichnung, Ringaufzeichnung, Alarm-/Ereignis-/Zeitplan-Aufzeichnung |
| Eingang/Ausgang | |
| Analoger Videoausgang | CVBS (PAL/NTSC), 1 Vss, SMB, 75 Ohm (Überspannungsgeschützt) |
| Audioanschlüsse | 3,5-mm-Stereobuchse (x2) |
| Audio-Line-Eingang | 12 kOhm typisch, max. 1 Vrms |
| Audio-Line-Ausgang | 1 Vrms bei 1,5 kOhm typisch |
| Alarmeinangang | 2 Eingänge |
| Ansteuerungsspannung Alarmeinangang | +5 VDC bis +40 VDC (+3,3 VDC bei gleichstromgekoppeltem 22-kOhm-Pull-up-Widerstand) |
| Alarmausgang | 1 Ausgang |
| Alarmausgangsspannung | 30 VAC oder +40 VDC max. 0,5 A Dauerbetrieb, 10 VA |
| Ethernet | RJ45 |
| Daten-Port | RS-232/422/485 |
| Audio-Streaming | |
| Norm | G.711, 8 kHz Abtastrate L16, 16 kHz Abtastrate AAC-LC, 48 Kbit/s bei 16 kHz Abtastrate AAC-LC, 80 Kbit/s bei 16 kHz Abtastrate |
| Signal-Rausch-Verhältnis | > 50 dB |

| Audio-Streaming | |
|---|---|
| Audio-Streaming | Vollduplex/Halbduplex |
| Netzwerk | |
| Protokolle | IPv4, IPv6, UDP, TCP, HTTP, HTTPS, RTP/RTCP, IGMP V2/V3, ICMP, ICMPv6, RTSP, FTP, ARP, DHCP, APIPA (Auto-IP, link local address), NTP (SNTP), SNMP (V1, V3, MIB-II), 802.1x, DNS, DNSv6, DDNS (DynDNS.org, selfHOST.de, no-ip.com), SMTP, iSCSI, UPnP (SSDP), DiffServ (QoS), LLDP, SOAP, CHAP, digest authentication |
| Verschlüsselung | Vollständige End-to-End-Verschlüsselung mit unterstützten VMS Netzwerk: TLS 1.0/1.2, AES-128, AES-256 Lokaler Speicher: XTS-AES |
| Ethernet | 10/100BASE-T, automatische Erkennung, Halb-/Vollduplex |
| Konnektivität | Auto-MDIX |
| Interoperabilität | ONVIF Profile S, ONVIF Profile G, ONVIF Profile M, ONVIF Profile T |
| Optisch | |
| Objektivanschluss | CS-Mount (C-Mount mit Adapterring) |
| Objektivadapter | 4-poliger Standardstecker für DC-Blende/P-Blende* |
| Fokussteuerung | Motorbetriebene Aufgemaßeinstellung |
| Blendensteuerung | DC- und P*-Blendensteuerung |
| * P-Blendensteuerung wird in Kombination mit Bosch LVF-5003C-P2713 Objektiv unterstützt | |
| Umgebung | |
| Betriebstemperatur | -20 °C bis +55 °C |
| Lagertemperatur | -30 °C bis +70 °C |
| Luftfeuchtigkeit (Betrieb) | 5 % bis 93 % rel. LF, nicht kondensierend |
| Luftfeuchtigkeit (Lagerung) | bis zu 98 % rel. LF |
| Mechanische Daten | |
| Abmessungen (B x H x L) | 78 x 66 x 140 mm ohne Objektiv |
| Gewicht | 690 g ohne Objektiv |

| Mechanische Daten | |
|-------------------|---|
| Farbe | RAL 9007 Graualuminium |
| Stativhalterung | Unterseite (isoliert) und Oberseite 1/4 Zoll 20 UNC |
| Nachhaltigkeit | PVC-frei |

Bestellinformationen

NBN-63013-B Feststehende Kamera 1MP HDR

Hochleistungs-IP-Boxkamera für intelligente HD-Überwachung bei schlechten Lichtverhältnissen mit hybridem IP-/Analogbetrieb.

720p

NDAA-konform

Bestellnummer **NBN-63013-B | F.01U.314.349**

NBN-63023-B Feststehende Kamera 2MP HDR

Hochleistungs-IP-Boxkamera für intelligente HD-Überwachung bei schlechten Lichtverhältnissen mit hybridem IP-/Analogbetrieb.

1080p

NDAA-konform

Bestellnummer **NBN-63023-B | F.01U.314.805**

NBN-65023-B Feststehende Kamera 2MP HDR 24V

1080p

Hochleistungs-IP-Boxkamera für intelligente HD-Überwachung bei schlechten Lichtverhältnissen mit hybridem IP-/Analogbetrieb.

NDAA-konform

Bestellnummer **NBN-65023-B | F.01U.349.538**

Zubehör

LVF-5003C-P2713 Varifokalobjektiv 2,7-13mm 3MP CS-Mount

Megapixel-P-Blenden-Varifokalobjektiv mit IR-Korrektur mit 1/2,7-Zoll-Sensor und CS-Mount

Bestellnummer **LVF-5003C-P2713 | F.01U.381.550**

LVF-5005C-S0940 Varifokalobjektiv, 9-40mm 5MP CS-Mount

SR-Megapixel-Varifokalobjektiv mit IR-Korrektur mit 1/2,5-Zoll-Sensor und CS-Mount

Bestellnummer **LVF-5005C-S0940 | F.01U.274.352**

LVF-5005C-S1803 Varifokalobjektiv, 1,8-3mm 5MP CS-Mount

SR-Megapixel-Varifokalobjektiv mit IR-Korrektur mit 1/2,5-Zoll-Sensor und CS-Mount

Bestellnummer **LVF-5005C-S1803 | F.01U.274.354**

LVF-5005C-S4109 Varifokalobjektiv, 4,1-9mm 5MP CS-Mount

SR-Megapixel-Varifokalobjektiv mit IR-Korrektur mit 1/1,8-Zoll-Sensor und CS-Mount

Bestellnummer **LVF-5005C-S4109 | F.01U.297.770**

LVF-5005N-S1250 Varifokalobjektiv, 12-50mm 5MP C-Mount

Megapixel-Varifokalobjektiv mit IR-Korrektur mit max. 1/1,8-Zoll-Sensor und C-Mount

Bestellnummer **LVF-5005N-S1250 | F.01U.305.567**

UPA-1220-60 Netzteil, 120VAC, 60Hz, 12VDC 1A

Ausgang

Netzteil für Kamera. 100–240 VAC, 50/60 Hz Eingang, 12 VDC, 1 A Ausgang, geregelt.

Eingangsanschluss: Stecker mit 2 Kontakten, nordamerikanischer Standard (unpolarisiert).

Bestellnummer **UPA-1220-60 | F.01U.076.155**

UPA-1220-50 Netzteil, 220VAC, 50Hz, 12VDC 1A

Ausgang

Netzteil für Kamera. 100–240 VAC, 50/60 Hz Eingang, 12 VDC, 1 A Ausgang, geregelt.

Eingangsanschluss: Eurostecker mit 2 Kontakten (4 mm/19 mm).

Bestellnummer **UPA-1220-50 | F.01U.076.158**

TC9210U Kamerahalterung für Inneneinsatz, 15,2cm

Eine universelle 6-Zoll-Wand-/Deckenhalterung,

Cremeweiß, für 4,5 kg max. Belastung, inkl. T-

Deckenleiste und Wand-/Deckenbefestigungsflansch.

Bestellnummer **TC9210U | F.01U.143.373**

UHO-HBGS-11 Außengehäuse, 24VAC, Durchführung

Außengehäuse für (24 VAC/12 VDC) Kamera mit 24 VAC-Stromversorgung, Lüfter und Kabeldurchführung.

Bestellnummer **UHO-HBGS-11 | F.01U.302.304**

UHO-HBGS-51 Außengehäuse, Lüfter, 230VAC, 35W

Außengehäuse für (230 VAC/12 VDC) Kamera mit 230 VAC-Stromversorgung, Lüfter und

Kabeldurchführung.

Bestellnummer **UHO-HBGS-51 | F.01U.302.310**

UHO-HBGS-61 Außengehäuse, Lüfter, 120VAC, 35W

Außengehäuse für (120 VAC/12 VDC) Kamera. 120 VAC Stromversorgung, Lüfter, Kabeldurchführung

Bestellnummer **UHO-HBGS-61 | F.01U.302.311**

LTC 9210/01 Säulenhalterung, 20,3cm, 9kg Belastung

Säulenhalterung mit Kabeldurchführung für 20 cm, 5 kg max. Belastung, hellgrau, für Inneneinsatz.

Bestellnummer **LTC 9210/01 | F.01U.027.057**

LTC 9215/00 Wandhalterung mit Kabeldurchf., 30,5cm

Wandhalterung für Kameragehäuse, Kabeldurchführungen, 30 cm, für Verwendung im Außenbereich.

Bestellnummer **LTC 9215/00 | 4.998.137.651**

LTC 9215/00S Wandhalterung für UHI/UHO

Wandhalterung für Kameragehäuse,

Kabeldurchführungen, 18 cm, für Verwendung im Innenbereich.

Bestellnummer **LTC 9215/00S | F.01U.503.621**

LTC 9219/01 Halterung mit Durchführung

Halterung für Kameragehäuse, 40 cm, für Verwendung im Innenbereich.

Bestellnummer **LTC 9219/01 | F.01U.503.623**

LTC 9213/01 Masthalterungsadapter

LTC9210/9212/9215

Flexibler Mastmontageadapter für Kamerahalterungen (Verwendung zusammen mit entsprechender

Wandhalterung). Max. 9 kg; Mast mit 7,6 bis 38,1 cm Durchmesser; Edelstahlbänder

Bestellnummer **LTC 9213/01 | F.01U.009.291**

NBN-MCSMB-03M Kabel, SMB auf BNC, Kamera-Kabel, 0,3m

0,3 m analoges Kabel, SMB (Buchse) auf BNC (Buchse) zur Verbindung der Kamera mit einem Koaxialkabel
Bestellnummer **NBN-MCSMB-03M | F.01U.291.564**

NBN-MCSMB-30M Kabel, SMB auf BNC, Kamera-Monitor/DVR

3 m analoges Kabel, SMB (Buchse) auf BNC (Stecker) zur Verbindung der Kamera mit Monitor oder DVR.
Bestellnummer **NBN-MCSMB-30M | F.01U.291.565**

VJT-XTXF VIDEOJET XF TRANSCODER

Hochleistungs-Videotranscoder. H.264, Steckplatz für CF-Karte, ROI-Funktion, max. Auflösung von 1080p, 2 Kanäle
Bestellnummer **VJT-XTXF | F.01U.261.015**

NPD-5001-POE Midspan, 15W, 1 Port, AC-Eingang

Power-over-Ethernet-Midspan-Injektor für den Einsatz mit PoE-fähigen Kameras; 15,4 W, 1 Port
Gewicht: 200 g
Bestellnummer **NPD-5001-POE | F.01U.305.288**

NPD-5004-POE Power-over-Ethernet, 15,4W, 4 Ports

Power-over-Ethernet-Midspan-Injektor für den Einsatz mit PoE-fähigen Kameras; 15,4 W, 4 Ports
Gewicht: 620 g
Bestellnummer **NPD-5004-POE | F.01U.305.289**

UHO-POE-10 PoE-Außengehäuse, Heizelement, Lüfter

Außenkameragehäuse mit PoE und Netzteil.
Bestellnummer **UHO-POE-10 | F.01U.300.502**

Vertreten von:**Europe, Middle East, Africa:**

Bosch Security Systems B.V.
P.O. Box 80002
5600 JB Eindhoven, The Netherlands
Phone: + 31 40 2577 284
www.boschsecurity.com/xc/en/contact/
www.boschsecurity.com

Germany:

Bosch Sicherheitssysteme GmbH
Robert-Bosch-Ring 5
85630 Grasbrunn
Tel.: +49 (0)89 6290 0
Fax: +49 (0)89 6290 1020
de.securitysystems@bosch.com
www.boschsecurity.com