

DINION IP starlight 6000 HD



- ▶ Отличная производительность в условиях слабого освещения
- ▶ Встроенная система Essential Video Analytics запускает соответствующие оповещения и быстро извлекает нужные данные
- ▶ Intelligent Streaming и Intelligent Dynamic Noise Reduction для снижения нагрузки на сеть и расходов на хранение
- ▶ Расширенный динамический диапазон позволяет одновременно различать детали ярких и темных областей
- ▶ Автоматический задний фокус для быстроты установки

Камера круглосуточно обеспечивает четкие изображения — даже ночью или в условиях слабой освещенности.

Исключительно чувствительная технология starlight позволяет этой камере работать даже при минимальном освещении. Расширенный динамический режим обеспечивает высокую детализацию изображения в условиях недостаточного освещения.

Камера доступна в версиях с разрешением 1080p или 720p и поддерживает частоту до 60 кадров в секунду.

Линейка высококачественных объективов приобретается отдельно.

Функции

Исключительная производительность в условиях слабого освещения

Высокотехнологичная светочувствительная матрица в сочетании с эффективным шумоподавлением позволяют достичь исключительной чувствительности в цветном режиме.

Эффективность работы в условиях слабого освещения настолько высока, что камера продолжает передавать превосходные цветные изображения даже при минимальном окружающем освещении.

Высокая производительность

Режим передачи изображений с частотой 60 кадров в секунду обеспечивает оптимальную производительность для сцен с быстрым движением и позволяет избежать потери критически важных данных.

Расширенный динамический диапазон (HDR)

Камера имеет расширенный динамический диапазон. Он основан на многократной экспозиции одной сцены, что позволяет фиксировать больше деталей изображения, включая ярко освещенные и затемненные участки. В результате можно с легкостью различить объекты и детали, например лица с яркой фоновой засветкой.

Для измерения фактического динамического диапазона камеры используется метод анализа на основе функции фотоэлектрического преобразования (OECF) в соответствии с IEC 62676, часть 5. Этот метод используется для получения стандартизированных замеров, которые затем можно использовать для сравнения различных камер.

Essential Video Analytics

Камера имеет встроенную систему анализа видеонализа, созданную с учетом концепции Intelligence at the Edge, которая предполагает

расширение возможностей съемки. Технология Essential Video Analytics идеально подходит для использования в контролируемых условиях с ограниченной дальностью обнаружения. Система уверенно обнаруживает, отслеживает и анализирует объекты и создает тревожный сигнал при выполнении уставленного набора условий. Интеллектуальный набор тревожных правил упрощает сложные задачи и сводит к минимуму количество ложных тревожных сигналов. Видеозапись дополняется метаданными для повышения информативности и структурированности видеоданных. Это позволяет очень быстро находить нужные изображения в многочасовой видеозаписи. Метаданные также могут использоваться в качестве неопровержимого доказательства для суда или для оптимизации производственной деятельности на основе подсчета людей или анализа плотности людского потока. Калибровка осуществляется быстро и легко — нужно просто указать высоту камеры. Вся остальная информация, необходимая для точной настройки анализа видеоданных, обеспечивает встроенный в камеру гироскоп/акселерометр.

Intelligent Auto Exposure

Изменения фронтального и фонового освещения негативно влияют на качество видеоизображения. Для достижения неизменно высокого качества изображения используется функция Intelligent Auto Exposure, автоматически настраивающая экспозицию камеры. Она превосходно компенсирует изменения во фронтальной и фоновой засветке, автоматически устанавливая нужную экспозицию с учетом изменяющихся условий освещения.

Intelligent Dynamic Noise Reduction

При отсутствии движения или незначительном движении в зоне наблюдения требуется меньшая скорость передачи данных. Система Intelligent Dynamic Noise Reduction выполняет интеллектуальное отделение шума от полезной информации и снижает скорость передачи данных вплоть до 50 %. Поскольку шумовая составляющая ослабляется непосредственно при считывании изображения, снижение скорости передачи не влечет ухудшения качества видеоизображения. Система Intelligent Dynamic Noise Reduction корректирует параметры временной и пространственной фильтрации (3DNR) на основе интеллектуального анализа содержания сцены. Временная фильтрация с компенсацией движения (MCTF) снижает размытость изображения, вызываемую движением объекта и наблюдаемую при использовании стандартной временной фильтрации. За счет этого достигается высокое качество изображения быстро движущихся объектов при сохранении оптимальной скорости передачи данных.

При использовании Intelligent Dynamic Noise Reduction наша цель — существенно сократить затраты на хранение видеоданных и уменьшить нагрузку на сеть благодаря более рациональному использованию ее полосы пропускания.

Дифференцированное кодирование

Дифференцированное кодирование — еще одна функция, снижающая требования к полосе пропускания. Параметры сжатия можно задать для восьми областей, определяемых пользователями. Это позволяет сильно сжимать неинтересные области и экономить полосу пропускания для передачи важных частей сцены.

Оптимальный профиль скорости передачи в битах

Средняя типовая оптимизированная скорость передачи информации в кбит/с для различных значений частоты кадров показана в таблице.

Кадр/с	1080p	720p	480p
60	1900	1400	722
30	1600	1200	600
15	1274	955	478
12	1169	877	438
5	757	568	284
2	326	245	122

Режимы сцены

Простой и удобный пользовательский интерфейс камеры ускоряет и упрощает настройку. Доступно девять настраиваемых режимов с оптимальными значениями параметров для различных целей применения. Режимы сцены можно отдельно устанавливать для дневных и ночных часов.

Несколько потоков

Благодаря инновационной технологии многопоточной передачи обеспечивается передача различных потоков H.264 одновременно с потоком M-JPEG. Эти потоки облегчают просмотр и запись с эффективным использованием пропускной способности, а также интеграцию с системами управления видео сторонних производителей. Камера может работать на несколько независимых потоков, что позволяет устанавливать разные значения разрешения и частоты кадров для первого и второго потоков. Пользователь также может использовать копию первого потока. В третьем потоке используются I-кадры первого потока для записи; четвертый поток демонстрирует изображение в формате JPEG с максимальной скоростью 10 Мбит/с.

Области интереса и E-PTZ

Пользователи могут определить области интереса (ROI). Электронные средства удаленного управления панорамированием, наклоном и масштабированием (E-PTZ) позволяют выбирать конкретные области родительского изображения. Эти области порождают отдельные потоки для удаленного просмотра и записи. Такие потоки, вместе с основным потоком, позволяют оператору отдельно отслеживать наиболее интересную часть сцены, сохраняя контроль над общей ситуацией. Функция Intelligent Tracking позволяет отслеживать движение объектов в заданных областях — либо выявленных самой функцией, либо указанных пользователем.

Простота установки

Питание к камере может подаваться через кабель локальной сети, поддерживающей PoE. With this configuration, only a single cable connection is required to view, power, and control the camera. Использование PoE облегчает и удешевляет установку, так как для работы камеры не требуется дополнительного источника питания. Кроме того, питание может подаваться от источников постоянного тока 12 В. Для повышения надежности системы камеру можно одновременно подключить к двум источникам: PoE и +12 В пост. тока. В случае отказа одного источника питания автоматически подключается другой источник без необходимости перезагрузки устройства, обеспечивая резервирование электропитания. Мастер автоматической фокусировки объектива помогает установщику точно сфокусировать камеру для работы как днем, так и ночью. Мастер активируется из веб-браузера или встроенной в камеру кнопкой, облегчая выбор оптимального потока работы. Автоматическая моторизованная регулировка заднего фокуса с взаимно однозначным сопоставлением пикселей обеспечивает точную фокусировку камеры.

Автоматический поворот изображения

Встроенный гироскоп/акселерометр автоматически корректирует ориентацию изображения, используя шаги в 90°, если камера установлена под прямым углом или перевернутом положении. Выдаваемое матрицей изображение также можно вручную поворачивать, используя шаг в 90°. Для оптимальной детализации изображения в длинных коридорах без ухудшения разрешения устанавливайте камеру под прямым углом. Изображение будет отображаться на вашем мониторе в прямом положении и с полным разрешением.

Гибридный режим работы

Аналоговый видеовыход с защитой от всплесков напряжения обеспечивает полнофункциональный гибридный режим работы. Это означает, что изображение с камеры можно одновременно

просматривать через потоковую IP-передачу высокого разрешения и через аналоговый видеовыход с разъемом SMB. Такая технология упрощает переход от систем CCTV прежних поколений к современным IP-системам.

Управление устройствами хранения

Управление записью может контролироваться с помощью Bosch Video Recording Manager. Камера также может напрямую использовать целевые устройства iSCSI без программного обеспечения для записи.

Запись «на лету»

До 2 Тбайт видеоданных может быть записано локально на карту памяти, вставленную в гнездо. Запись инициируется по тревоге. До возникновения тревоги видеоданные записываются в оперативную память, что снижает нагрузку на полосу пропускания сети, связанную с записью, и продлевает срок службы карты памяти.

Облачные сервисы

Камера поддерживает отправку JPEG в установленное время или по тревожным сигналам на четыре разные учетные записи. Эти учетные записи могут обращаться к FTP-серверам или облачному хранилищу. Также в эти учетные записи можно экспортировать видеоклипы и изображения в формате JPEG. Чтобы всегда быть в курсе аномальных событий, можно настроить отправку уведомления по электронной почте или по SMS при возникновении тревожного сигнала.

Переключение режима «день/ночь»

Камера оснащена технологией механической смены фильтра, обеспечивающей точную цветопередачу в дневных условиях и безупречные изображения ночью при сохранении резкости при любом освещении, что делает ее идеальным решением для дневного/ночного видеонаблюдения. Фильтр можно переключать удаленно или автоматически с помощью датчика уровня освещенности или контактного входа.

Безопасность данных

Требуются специальные меры, чтобы обеспечить наивысшую безопасность доступа к устройству и переносу данных. Во время первоначальной настройки камера доступна только через защищенные каналы. Чтобы получить доступ к функциям камеры, следует установить пароль уровня service. Доступ к веб-браузеру и клиенту просмотра можно ограничить с помощью HTTPS или других защищенных протоколов, поддерживающих современный протокол TLS 1.2 с обновленными наборами шифров, включая шифрование AES с 256-битными ключами. Никакое программное обеспечение не может быть установлено в камере, а только может быть загружено подлинное микропрограммное обеспечение. Трехуровневая

защита паролем и рекомендации по безопасности позволяют гибко настраивать доступ к устройству. Доступ к сети и устройству можно ограничить при помощи проверки подлинности сети 802.1x с протоколом EAP/TLS. Встроенный регистрационный брандмауэр, встроенная поддержка доверенного платформенного модуля (TPM) и инфраструктуры открытых ключей (PKI) гарантируют надежную защиту от атак злоумышленников.

Усовершенствованная обработка сертификатов обеспечивает следующие преимущества:

- При необходимости автоматически создаются уникальные самостоятельно подписанные сертификаты
- Для проверки подлинности используются серверные и клиентские сертификаты
- Для подтверждения подлинности используются клиентские сертификаты
- Сертификаты с зашифрованными закрытыми ключами

Программное обеспечение для просмотра

Подключаться к камере можно разными способами: через браузер, систему BVMS, бесплатный клиент Bosch Video Client или Video Security Client. Также поддерживаются мобильные приложения и решения других разработчиков.

Приложение Video Security

Мобильное приложение для видеонаблюдения Bosch разработано для обеспечения доступа к видеоизображениям высокой четкости из любой точки сети, позволяя просматривать изображения в реальном времени из любого местоположения. Это приложение разработано для обеспечения полного контроля над камерами: от панорамирования и наклона до масштабирования и фокусирования. Словно вы носите с собой полноценную диспетчерскую.

Данное приложение вместе с транскодером Bosch, который приобретается отдельно, позволят вам в полной мере использовать функции динамического транскодирования, чтобы воспроизводить видеоизображения даже при соединениях с низкой пропускной способностью.

Системная интеграция и соответствие стандарту ONVIF

Камера соответствует требованиям стандартов ONVIF Profile S, ONVIF Profile G, ONVIF Profile M и ONVIF Profile T.

Сторонние интеграторы могут легко получить доступ к набору внутренних функций устройства для интеграции в крупные проекты. Посетите веб-сайт Integration Partner Program (IPP) (ipp.boschsecurity.com) для получения более подробной информации.

Нормативная информация

Стандарты	Тип
Излучение	EN 55032:2012 /AC2013, класс B EN 50121-4:2016 FCC: 47CFR15, класс B (2015-10-1)
Помехоустойчивость	EN 50130-4:2011 /A12014 (PoE, +12 В пост. тока)* EN 50121-4:2016
Условия эксплуатации	EN 50130-5:2011, класс II
Защита	EN 62368-1:2014/AC:2015 EN 60950-1:2006 /A11:2009 /A1:2010 /A12:2011 /A2:2013 UL 62368-1, ред. 2, 1 дек. 2014 г. UL 60950-1, ред. 2, 14 окт. 2014 г. CAN/CSA-C22.2 № 62368-1 CAN/CSA-C22.2 № 60950-1
HD	SMPTE 296M-2001 (разрешение: 1280x720) SMPTE 274M-2008 (разрешение: 1920x1080)
Цветопередача	ITU-R BT.709-6
Соответствие стандарту ONVIF	EN 50132-5-2:2011/AC:2012 EN 62676-2-3:2014

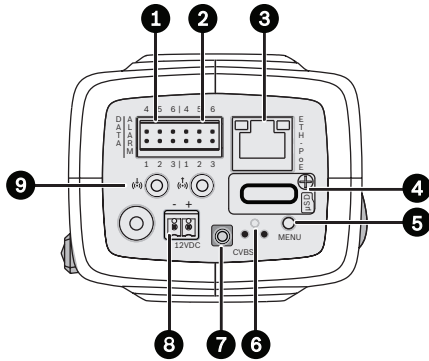
* Главы 7 и 8 (требования к напряжению электросети) не применимы к данной камере. Однако если система, в которой используется камера, должна соответствовать данному стандарту, тогда этому стандарту должны соответствовать все источники питания.

Знаки соответствия	CE, cULus, WEEE, RCM, EAC, CMIM и RoHS для Китая
--------------------	--

Регион	Примечание о соответствии стандартам/уровню качества	
Великобритания	UKCA	NBN-6/7x0x3-Bx
США	UL CAP	Cybersecurity Assurance Program
Европа	CE	NBN-6/7x0x3-Bx
США	UL	ST-VS 2016-E-045

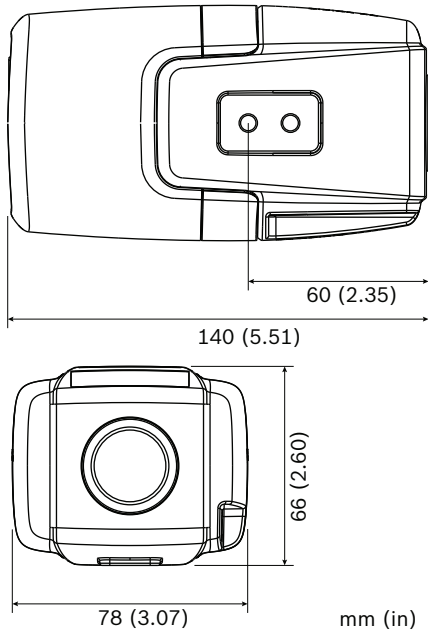
Замечания по установке и настройке

Элементы управления



1	Данные (RS485/422/232)	6	Кнопка сброса
2	Вход и выход сигнализации	7	Выход видеосигнала (разъем SMB)
3	Порт 10/100 Base-T FastEthernet	8	Разъем питания
4	Гнездо для карты MicroSD	9	Аудиовход/аудиовыход
5	Кнопка «Меню»		

Габариты



Технические характеристики

Питание (12 В пост. тока/версия PoE)	
Входное напряжение	Power-over-Ethernet (номинальное напряжение 48 В пост. тока) и/или + 12 В пост. тока ± 10 % (вспомогательное питание)

Питание (12 В пост. тока/версия PoE)	
PoE	IEEE 802.3af / 802.3at, тип 1, класс 3
Потребляемая мощность	Макс. 7,2 Вт
Потребляемый ток	600 мА макс. (12 В пост. тока) 200 мА макс. (PoE 48 В пост. тока)

Питание (24 В перем. тока/версия PoE)	
Входное напряжение	Power-over-Ethernet (номинальное напряжение 48 В пост. тока) и/или 24 В перем. тока ± 10 % или + 12 В пост. тока ± 10 % (вспомогательное питание)
PoE	802.3af (802.3at тип 1) Уровень питания: класс 3
Потребляемая мощность	Макс. 7,2 Вт
Потребляемый ток	600 мА макс. (12 В пост. тока) 350 мА макс. (24 В перем. тока) 200 мА макс. (PoE 48 В пост. тока)

Матрица (модель 1080p)	
Тип матрицы	1/2.8-дюймовый, CMOS
Эффективные пиксели	1920 (В) × 1080 (Г); 2 мегапикселя (прибл.)

Матрица (модель 720p)	
Тип матрицы	1/2.8-дюймовый, CMOS
Эффективные пиксели	1280 (Г) × 720 (В)

Чувствительность Starlight	
(3100 К, коэффициент отражения 89%, 1/25, F1.2, 30IRE)	
Цвет	0,0069 лк
Моно	0,0008 лк

Динамический диапазон – Расширенный динамический диапазон	
Расширенный динамический диапазон (10 бит, 3-кратная экспозиция)	120 дБ (WDR)

Динамический диапазон – Расширенный динамический диапазон	
Измерено в соответствии с IEC 62676, часть 5	WDR 108 дБ
Потоковая передача данных	
Сжатие видеосигнала	H.264 (MP); M-JPEG
Потоковая передача данных	Несколько настраиваемых потоков H.264 и M-JPEG, настраиваемые частота кадров и полоса пропускания. Области интересов (ROI)
Задержка обработки изображения	<67 мс (макс. среднее при 1080р60)
Структура GOP	IP, IBP, IBVP
Интервал кодирования	От 1 до 50 [60] кадров/с
Области кодера	До восьми областей с индивидуальной настройкой качества кодера
Разрешение видеоизображения (Г x В)	
1080р HD	1920 x 1080 (только для модели 1080р)
Вертикальный режим 1080р	1080 x 1920 (только для модели 1080р)
1,3 МП (5:4)	1280 x 1024 (только для модели 1080р)
720р HD	1280 x 720
Вертикальный режим 720р	720 x 1280
D1 4:3 (кадрированный)	704 x 480
432р SD	768 x 432
288р SD	512 x 288
Установка камеры	
Вариант применения	Режим starlight (по умолчанию) / HDR – расширенный динамический диапазон
Базовая частота кадров	25/30/50/60 кадров в секунду (PAL и NTSC для аналогового выхода)
Зеркальное изображение	Включение/выключение
Отобразить изображение	Включение/выключение
Поворот	0° / 90° / 180° / 270°

Установка камеры	
Светодиод камеры	Включение/отключение
Аналоговый выход	Выкл., формат 4:3, кадрирование 4:3, 16:9
Позиционирование	Координаты/высота установки
Мастер настройки объектива	Моторизованный задний фокус
Функции видео – цвет	
Параметры настройки изображения	Контраст, насыщенность, яркость
Баланс белого	От 2500 до 10000 К, 4 автоматических режима (базовый, стандартный, натриевая лампа, преобладающий цвет), режим «Ручной» и режим «Удержание»
Функции видео – ALC	
Уровень АРУ	Настраиваемая
Насыщенность	Регулируется от пиковой до средней
Выдержка	Автоматический электронный затвор (AES). Фиксированная выдержка (1/25 [30] 1/15000) с возможностью выбора. Установка выдержки по умолчанию.
Режим «день/ночь»	Авто (настраиваемые точки переключения), цветной, монохромный
Функции видео – улучшения	
Резкость	Выбор уровня усиления резкости
Компенсация фоновой засветки	Вкл./Выкл./Intelligent Auto Exposure (BLC)
Усиление контраста	Вкл/выкл
Отношение сигнал/шум	>55 дБ
Подавление шума	Intelligent Dynamic Noise Reduction Intelligent Streaming
Intelligent Defog	Функция Intelligent Defog автоматически настраивает параметры для оптимизации качества изображения в условиях тумана или дыма (допускает переключение)
Анализ видеоданных	
Тип анализа	Essential Video Analytics
Характеристики	Тревоги и отслеживание на основе правил

Анализ видеоданных	
	Пересечение линий Вход/выход из поля Следование маршруту Праздношатание Оставленный/удаленный объект Подсчет людей Оценка плотности скопления людей Трехмерное отслеживание Обнаружение звука (если используется микрофон)
Калибровка/географическое местоположение	Автоматически на основе данных гироскопа/акселерометра и высоты камеры
Обнаружение попыток несанкционированного вмешательства	Маскируемые
Дополнительные функции	
Режимы сцены	10 предварительно заданных режимов, включая распознавание номерных знаков (LPR), с планировщиком
Маскирование конфиденциальных секторов	Восемь полностью программируемых независимых областей
Проверка подлинности видеоизображения	Выкл. / Водяной знак / MD5 / SHA-1 / SHA-256
Вывод надписей	Имя; логотип; время; тревожное сообщение
Счетчик пикселей	Выбранная область
Поворот камеры	Автоматическое вычисление с ручной коррекцией (90°)
Локальное хранилище	
Внутреннее ОЗУ	5 с записи перед сигналом тревоги
Разъем для карты памяти	Поддержка карт microSDHC емкостью до 32 ГБ и карт microSDXC емкостью до 2 ТБ. Продолжительный срок службы и поддержка мониторинга работоспособности для своевременного определения необходимости в обслуживании. Рекомендуется: карты microSD промышленного класса с функцией мониторинга работоспособности
Запись	Непрерывная запись, кольцевая запись.

Локальное хранилище	
	Запись по тревожному событию, по событию и по расписанию
Вход/выход	
Аналоговый видеовход	CVBS (PAL/NTSC), 1 Вр-р, SMB, 75 Ом (с защитой от перенапряжения)
Аудиоразъемы	2 стереоразъема 3,5 мм
Линейный аудиовход	12 кОм номинально, 1 В ср. квадр. макс.
Линейный аудиовыход	1 В (ср. квадр.) при 1,5 кОм (тип.)
Вход сигнализации	2 входа
Напряжение активации тревожного входа	От +5 В пост. тока до +40 В пост. тока (3,3 В пост. тока со связанным по пост. току нагрузочным резистором 22 кОм)
Выход сигнализации	1 выход
Напряжение тревожного выхода	30 В перем. тока или +40 В пост. тока Максимум 0,5 А пост., 10 ВА
Ethernet	RJ45
Порт данных	RS-232/422/485
Аудиопоток	
Стандарт	G.711 при частоте выборки 8 кГц L16 при частоте выборки 16 кГц AAC-LC, 48 кбит/с при частоте выборки 16 кГц AAC-LC, 80 кбит/с при частоте выборки 16 кГц
Отношение сигнал/шум	> 50 дБ
Аудиопоток	Полный дуплекс/полудуплекс
Сеть	
Протоколы	IPv4, IPv6, UDP, TCP, HTTP, HTTPS, RTP/RTCP, IGMP V2/V3, ICMP, ICMPv6, RTSP, FTP, ARP, DHCP, APIPA (Auto-IP, link local address), NTP (SNTP), SNMP (V1, V3, MIB-II), 802.1x, DNS, DNSv6, DDNS (DynDNS.org, selfHOST.de, no-ip.com), SMTP, iSCSI, UPnP (SSDP), DiffServ (QoS), LLDP, SOAP, CHAP, digest authentication
Шифрование	Полное сквозное шифрование с поддержкой VMS Сеть: TLS1.0/1.2, AES128, AES256 Локальное хранилище: XTS-AES

Сеть	
Ethernet	10/100 Base-T, автоопределение, полудуплексный/полнодуплексный
Подключение	Auto-MDIX
Совместимость	ONVIF Profile S, ONVIF Profile G, ONVIF Profile M, ONVIF Profile T

Оптический	
Крепление объектива	CS-крепление (С-крепление с кольцевым адаптером)
Разъем для объектива	Стандартный 4-контактный разъем диафрагмы, управляемой сигналом постоянного тока/разъем Р-диафрагмы*
Управление фокусом	Моторизованная регулировка заднего фокуса
Управление диафрагмой	Диафрагма, управляемая сигналом постоянного тока и управление Р-диафрагмой*

* Поддержка управления Р-диафрагмой в сочетании с объективом Bosch LVF-5003C-P2713

Условия эксплуатации	
Рабочая температура	От -20 до +55 °С (от -4 до +131°F)
Температура хранения	От -30 до +70°C (от -22 до +158°F)
Рабочая влажность	Отн. влажность от 5 до 93 %, без конденсации
Влажность при хранении	отн. влажность до 98 %

Механические характеристики	
Размеры (Ш x В x Д)	78 × 66 × 140 мм (без объектива)
Вес	690 г (без объектива)
Цветной режим	RAL 9007 (металлический титан)
Монтаж на штативе	Снизу (изолированно) и сверху болтами с резьбой UNC 1/4"-20
Экологичность	Не содержит ПВХ

Информация для заказа

NBN-63013-B Фиксированная камера 1МП HDR

Высокопроизводительная корпусная IP-камера высокой четкости для интеллектуального видеонаблюдения при слабом освещении и с гибридным режимом работы с использованием аналоговых и IP-систем.
разрешение 720p
Класс защиты NDAА
Номер заказа **NBN-63013-B | F.01U.314.349**

NBN-63023-B Фиксированная камера 2МП HDR

Высокопроизводительная корпусная IP-камера высокой четкости для интеллектуального видеонаблюдения при слабом освещении и с гибридным режимом работы с использованием аналоговых и IP-систем.
Разрешение 1080p
Класс защиты NDAА
Номер заказа **NBN-63023-B | F.01U.314.805**

NBN-65023-B Фикс. камера 2MP HDR 24В

Разрешение 1080p
Высокопроизводительная корпусная IP-камера высокой четкости для интеллектуального видеонаблюдения при слабом освещении и с гибридным режимом работы с использованием аналоговых и IP-систем.
Класс защиты NDAА
Номер заказа **NBN-65023-B | F.01U.349.538**

Дополнительное оборудование

LVF-5003C-P2713 Вариф. объект., 2,7-13мм, 3МП, крепл. CS

Варифокальный мегапиксельный объектив с ИК-коррекцией, Р-диафрагмой и CS-креплением, для матрицы 1/2,7 дюйма
Номер заказа **LVF-5003C-P2713 | F.01U.381.550**

LVF-5005C-S0940 Варифок. объектив 9-40мм, 5MP, CS-крепл.

Варифокальный мегапиксельный SR-объектив с ИК-коррекцией, датчиком 1/2,5" и CS-креплением
Номер заказа **LVF-5005C-S0940 | F.01U.274.352**

LVF-5005C-S1803 Варифок. объектив 1,8-3мм 5MP, CS-крепл.

Варифокальный мегапиксельный SR-объектив с ИК-коррекцией, датчиком 1/2,5" и CS-креплением
Номер заказа **LVF-5005C-S1803 | F.01U.274.354**

LVF-5005C-S4109 Варифок. объектив 4,1-9мм 5MP, CS-крепл.

Варифокальный мегапиксельный SR-объектив с ИК-коррекцией, датчиком 1/1,8" и CS-креплением
Номер заказа **LVF-5005C-S4109 | F.01U.297.770**

LVF-5005N-S1250 Варифок. объектив 12-50мм, 5MP, С-крепл.

Варифокальный мегапиксельный SR-объектив с ИК-коррекцией, матрицей макс. 1/1,8" и С-креплением
Номер заказа **LVF-5005N-S1250 | F.01U.305.567**

UPA-1220-60 Источник пит. 120VAC 60Гц, вых. 12VDC 1A

Источник питания для камеры. 100–240 В перем. тока, 50/60 Гц на входе; 12 В пост. тока, 1 А на выходе; регулируемый.

Входной разъем: 2 штыря, Североамериканский стандарт (неполяризован.).

Номер заказа **UPA-1220-60 | F.01U.076.155**

UPA-1220-50 Источник пит. 220VAC 50Гц, вых. 12VDC 1A

Источник питания для камеры. 100–240 В перем. тока, 50/60 Гц на входе; 12 В пост. тока, 1 А на выходе; регулируемый.

Входной разъем: 2 штыря, европейский стандарт Europlug (4 мм / 19 мм)

Номер заказа **UPA-1220-50 | F.01U.076.158**

TC9210U Кронштейн камеры, для уст-ки внутри, 6"

Универсальный кронштейн для установки на стену/потолок, 6 дюймов, макс. нагрузка 4,5 кг, кремное покрытие, в комплект входят тавровый потолочный фиксатор и стеной/потолочный фланец.

Номер заказа **TC9210U | F.01U.143.373**

УНО-НВGS-11 Кожух, вне помещ. 24VAC, сквоз. проводка

Кожух для установки вне помещений для камеры 24 В пер. тока/12 В пост. тока) с блоком питания 24 В пер. тока, нагнетателем и кабельным вводом.

Номер заказа **УНО-НВGS-11 | F.01U.302.304**

УНО-НВGS-51 Кожух, вне помещений, вент., 230VAC/35Вт

Кожух для установки вне помещений для камеры 230 В пер. тока/12 В пост. тока) с блоком питания 230 В пер. тока, нагнетателем и кабельным вводом.

Номер заказа **УНО-НВGS-51 | F.01U.302.310**

УНО-НВGS-61 Кожух, вне помещений, вент., 120VAC/35Вт

Кожух для установки вне помещений для камеры (120 В перем. тока/12 В пост. тока). Источник питания 120 В перем. тока; нагнетатель; кабельный ввод

Номер заказа **УНО-НВGS-61 | F.01U.302.311**

LTC 9210/01 Стойка 8", нагрузка 9кг

Сквозная стойка для 20 см (8 дюймов), максимальная нагрузка — 5 кг (11 фунтов); светло-серое покрытие; для использования внутри помещений.

Номер заказа **LTC 9210/01 | F.01U.027.057**

LTC 9215/00 Наст. кроншт., сквозн. проводка, 12"

Настенное крепление для корпуса камеры, кабельный ввод, 30 см; для применения вне помещений.

Номер заказа **LTC 9215/00 | 4.998.137.651**

LTC 9215/00S Настенный кронштейн для УНН/УНО

Настенное крепление для корпуса камеры, кабельный ввод, 18 см; для применения внутри помещений.

Номер заказа **LTC 9215/00S | F.01U.503.621**

LTC 9219/01 J-обр. кронштейн со сквозн. проводкой
J-образное крепление для корпуса камеры, 40 см; для применения внутри помещений.

Номер заказа **LTC 9219/01 | F.01U.503.623**

LTC 9213/01 Адапт. на столб LTC9210,9212,9215-A-9541

Универсальный кронштейн-адаптер для установки на столб для креплений камеры (для использования с совместимым кронштейном для установки на стену). Макс. 9 кг; диаметр столба 76–381 мм; скобы из нержавеющей стали

Номер заказа **LTC 9213/01 | F.01U.009.291**

NBN-MCSMB-03M Кабель SMB-BNC, для камеры, 0,3м

Аналоговый кабель 0,3 м для подключения к коаксиальному кабелю, SMB (гнездо) – BNC (гнездо).

Номер заказа **NBN-MCSMB-03M | F.01U.291.564**

NBN-MCSMB-30M Кабель SMB-BNC, мон. камеры/ видеорег.

Аналоговый кабель 3 м, SMB (гнездо) – BNC (штырь) для подключения камеры к монитору или цифровому видеорегистратору.

Номер заказа **NBN-MCSMB-30M | F.01U.291.565**

VJT-ХТСХF VIDEOJET XF ТРАНСКОДЕР

Высокопроизводительный видеотранскодер. H.264; слот для карты CF; ROI; максимальное разрешение 1080p; 2 канала

Номер заказа **VJT-ХТСХF | F.01U.261.015**

NPD-5001-POE Инж-р, 15Вт, один порт, вход пер. тока

Инжектор питания по сети Ethernet (PoE) для использования с поддерживающими технологию PoE камерами; 15,4 Вт, 1 порт

Вес: 200 г

Номер заказа **NPD-5001-POE | F.01U.305.288**

NPD-5004-POE Питание по сети Ethernet 15,4Вт, 4-порт.

Инжектор питания по сети Ethernet (PoE) для использования с поддерживающими технологию PoE камерами; 15,4 Вт, 4 порта

Вес: 620 г

Номер заказа **NPD-5004-POE | F.01U.305.289**

УНО-POE-10 Наружный корпус PoE, нагрев., вент.

Кожух для установки камеры вне помещений с питанием PoE+.

Номер заказа **УНО-POE-10 | F.01U.300.502**

Представительство:

Europe, Middle East, Africa:
Bosch Security Systems B.V.
P.O. Box 80002
5600 JB Eindhoven, The Netherlands
Phone: +31 40 2577 284
www.boschsecurity.com/xc/en/contact/
www.boschsecurity.com

Germany:
Bosch Sicherheitssysteme GmbH
Robert-Bosch-Ring 5
85630 Grasbrunn
Tel.: +49 (0)89 6290 0
Fax: +49 (0)89 6290 1020
de.securitysystems@bosch.com
www.boschsecurity.com