

DINION IP starlight 6000 HD



- ▶ 絕佳低光源效能
- ▶ 內建 Essential Video Analytics 可觸發相關警示並迅速擷取資料
- ▶ Intelligent Streaming和Intelligent Dynamic Noise Reduction降低網路負擔和儲存成本
- ▶ 延伸動態範圍 (Extended Dynamic Range) 模式，可同時看見亮區域和暗區域的細節
- ▶ 自動移焦，幫助快速安裝

本攝影機全天候提供清晰的影像，即使在夜裡或極低光線狀況下。

優異的極低光線感光度 (Starlight) 能讓這部攝影機以最少的环境光運作。延伸動態模式能在光線條件嚴苛的場景提供細緻的影像。

攝影機具有 1080p 或 720p 解析度版本，且每秒最多能提供 60 張影像。

另外可選購許多種高品質鏡頭。

功能

優異的低光源效能

最新的感應器技術與先進的雜訊抑制功能結合之後，便產生優異的色彩靈敏度。低光源效能非常卓越，可讓攝影機以最少的环境光提供卓越的色彩表現。

快速效能

每秒 60 個畫面模式可在快速動作場景中提供出色效能，確保不會遺失任何關鍵資料。

高動態範圍

攝影機具有高動態範圍。這是基於多重曝光程序，能在相同場景中捕捉到更多強光與陰影中的細節部分。因此您可以更輕鬆地分辨物體和特徵，例如明亮背光下的臉孔。

攝影機的實際動態範圍是符合 IEC 62676 第 5 節的規範，使用光電子轉換功能 (OEFC) 分析進行測量。

Essential Video Analytics

內建視訊分析能實現尖端智慧概念，現在提供更強大的功能。Essential Video Analytics 適合在偵測範圍有限的控制環境中使用。

系統能夠確實地偵測、追蹤和分析物體，並且可在預先定義的警報觸發時發出提醒。一組聰明的警報規則能輕鬆完成複雜的工作，還可將誤報的可能性降至最低。

透過附加中繼資料，為視訊加入判斷原則和結構。如此一來，您就能從長達數小時的儲存視訊資料中快速擷取到相關的影像。中繼資料也能用來提供確鑿的法庭證據，或以人數統計或群眾密度資訊等依據優化商務流程。

校準既快速又輕鬆，只需輸入攝影機的高度。精確校準 Video Analytics 所需的其餘資訊全由內建陀螺儀/加速儀感測器提供。

Intelligent Auto Exposure

來自前方與後方的光線波動會破壞您的影像品質。

Intelligent Auto Exposure 可自動調整攝影機的曝光設定，讓您隨時隨地獲得完美的畫面品質。它能因應不斷變化的光線狀況自動調整，提供卓越的面光補償以及絕佳的背光補償功能。

Intelligent Dynamic Noise Reduction

僅發生小幅度移動或完全靜止的靜態場景所需的位元速率較低。透過聰明分辨雜訊和相關資訊的差異，Intelligent Dynamic Noise Reduction 能減少最多 50% 的位元速率。由於在捕捉影像之初即可減少雜訊，因此即使位元速率較低也不會犧牲視訊品質。

Intelligent Dynamic Noise Reduction 是根據場景內容的智慧型分析來調整空間和時域篩選 (3DNR)。動態補償時域篩選 (MCTF) 會減少通常與標準時域篩選有關的動態模糊。這能維持快速移動物體的影像品質，同時最佳化位元速率。透過 Intelligent Dynamic Noise Reduction，我們致力於僅在必要時使用頻寬，以大幅降低儲存成本並緩解網路負擔。

根據區域編碼

根據區域編碼為另一個降低頻寬的功能。可設定最多八個能讓使用者定義的區域壓縮參數。這能高度壓縮不重要的區域，為場景中的重要部分保留更多頻寬。

位元速率最佳化設定檔

不同影像速率的一般最佳化頻寬 (kbits/s) 平均值如下表所示。

IPS	1080p	720p	480p
60	1900	1400	722
30	1600	1200	600
15	1274	955	478
12	1169	877	438
5	757	568	284
2	326	245	122

場景模式

攝影機具有直覺化的使用者介面，可快速且輕鬆安裝。九個可設定的場景模式能為各種應用進行最佳設定。可針對日夜情況選取不同場景模式。

多重串流

創新的多重串流傳輸功能提供多道的各式 H.264 串流加上一道 M-JPEG 串流。這些串流促成了高效頻寬的檢視與錄影以及與協力廠商視訊管理系統的整合。本攝影機可執行數個獨立串流，能在第一道和第二道串流設定不同解析度和畫面速率。使用者也可以選擇使用第一道串流的副本。第三道串流利用第一道串流的 I 畫面進行錄影，第四道串流則以 10 Mbit/s 的最高速率顯示 JPEG 影像。

關注區域和 E-PTZ

使用者可定義關注區域 (ROI)。遠端電子 E-PTZ (電子平移、傾斜與縮放) 控制可讓您選擇原始影像的特定區域。這些區域可產生個別串流以便遙控檢視與錄影。這些串流加上主串流可讓操作者個別監看場景中最需要關注的部分，同時維持狀況的感知能力。

Intelligent Tracking 可追蹤定義的關注區域內的物體。Intelligent Tracking 可自動偵測並追蹤移動物體，使用者也可以點選任一物體讓追蹤器隨後追蹤。

安裝方便

可以透過符合乙太網路供電的網路線供電給攝影機。若有此設置，只要透過單一纜線連線，就能檢視及控制攝影機，並為攝影機供電。使用 PoE 能讓安裝更簡單且更符合成本效益，因為攝影機不需要當地電源。

攝影機也可透過 +12 VDC 電源供應器進行供電。為了增加系統可靠性，攝影機可同時連接至 PoE 和 +12 VDC 電源供應器。若某一電源故障，不須重新啟動，即可切換至另一個電源，可提供電力備援。自動對焦鏡頭精靈能讓安裝工程師在日夜運作時輕鬆將攝影機準確對焦。精靈由網頁瀏覽器或攝影機內建的按鈕啟用，可輕鬆選擇最適合的工作流程。1:1 畫素對應的自動化電動移焦/對焦調整能確保攝影機對焦的準確度。

自動影像旋轉

若攝影機以直角或上下顛倒架設，整合式陀螺儀/加速儀感測器會以每次 90° 自動修正影像方向。感測器影像也能以每次 90° 手動旋轉。為了有效在長門廳捕捉細節，而不喪失解析度，請將攝影機以直角架設。影像會在您的監視器以全解析度直立顯示。

混合式操作

防突波類視訊輸出促成全混合式操作。這表示系統將能同時提供高解析度 IP 視訊串流和類視訊輸出。混合式功能可讓您輕鬆地從傳統 CCTV 移轉至現代化 IP 架構系統。

儲存管理

錄影管理可由 Bosch Video Recording Manager 控制，或者攝影機可直接使用 iSCSI 目標而不需要各種錄影軟體。

邊際儲存

將記憶卡插入記憶卡插槽，可儲存多達 2 TB 的本機警報錄影。硬碟機中的警報前錄影可減少錄影的網路頻寬，還能延長記憶卡的有效壽命。

雲端服務

本攝影機支援根據時間或警報 JPEG 發佈至四個不同帳號。帳戶可通知 FTP 伺服器或雲端儲存設施。視訊片段或 JPEG 影像也可匯出至這些帳號。可設定警報以觸發電子郵件或 SMS 通知，讓您隨時掌控異常活動。

真正做到日夜兩用

本攝影機為一部真正做到日夜兩用的攝影機，採用機械濾光鏡，呈現逼真的日光色彩及優異的夜間成影，並在所有光線條件下維持精確對焦。濾光鏡可遠端切換，或經由照度感應器或接觸輸入自動切換。

資料安全性

須採取各種具體措施，確保裝置存取與資料傳輸獲得最高程度的安全性。在初始設定後，只能透過安全通道存取攝影機。您必須設定服務等級的密碼，才能存取攝影機功能。網頁瀏覽器和檢視用戶端存取可運用 HTTPS 或其他安全通訊協定 (支援專業的 TLS 1.2 通訊協定，含更新加密套件，包括採用 256 位元金鑰的 AES 加密) 加以保護。任何軟體皆不得安裝於攝影機中，而且只能上傳已驗證的韌體。提供具備安全建議的三層密碼保護，讓使用者能自訂對裝置的存取。網路和裝置存取可以透過採用 EAP/TLS 通訊協定的 802.1x 網路驗證保護。嵌入式登入防火牆、內建信任平台模組 (TPM) 和公開金鑰基礎建設 (PKI) 支援，保證免受惡意攻擊的最佳防護。

進階憑證處理將提供：

- 需要時自動建立的自我簽署唯一憑證
- 用於驗證的用戶端與伺服器憑證
- 用於證明真實性的用戶端憑證
- 具有已加密私密金鑰的憑證

齊全的檢視軟體

有多種方式皆可存取攝影機的功能：使用網頁瀏覽器、透過 BVMS、透過免費的 Bosch Video Client 或 Video Security Client、透過視訊安全行動應用程式，或透過協力廠商軟體。

視訊安全應用程式

Bosch 視訊安全行動應用程式開發用於隨時存取 HD 監控影像，讓您從任何位置檢視即時影像。該應用程式設計為讓您完整控制所有攝影機，從平移和傾斜，到變焦和對焦功能。如同隨身帶著控制室一般。此應用程式與可另外購買的 Bosch 轉碼器可讓您全面使用我們的 Dynamic Transcoding 功能，並讓您播放影像，即使是透過低頻寬連線。

系統整合並符合 ONVIF 標準

本款攝影機符合 ONVIF Profile S、ONVIF Profile G、ONVIF Profile M 和 ONVIF Profile T 規格。

第三方整合商能輕易存取裝置的內部功能集，便於進行與大型專案的整合。如需詳細資訊，請瀏覽 Bosch Integration Partner Program (IPP) 網站 (ipp.boschsecurity.com)。

監管信息

標準	型號
輻射	EN 55032:2012 /AC2013 Class B EN 50121-4:2016 FCC: 47CFR15, Class B (2015-10-1)
抗性	EN 50130-4: 2011 /A12014 (PoE, +12VDC)* EN 50121-4:2016
環境的	EN 50130-5: 2011 Class II
安全性	EN 62368-1: 2014 /AC: 2015 EN 60950-1: 2006 /A11: 2009 /A1: 2010 /A12: 2011 /A2: 2013 UL 62368-1, 第2版, 2014年12月1日 UL 60950-1, 第2版, 2014年10月14日 CAN/CSA-C22.2 No. 62368-1 CAN/CSA-C22.2 No. 60950-1
HD	SMPTE 296M-2001 (解析度: 1280x720) SMPTE 274M-2008 (解析度: 1920x1080)
色彩呈現	ITU-R BT.709-6
符合 ONVIF 標準	EN 50132-5-2: 2011/AC: 2012 EN 62676-2-3: 2014

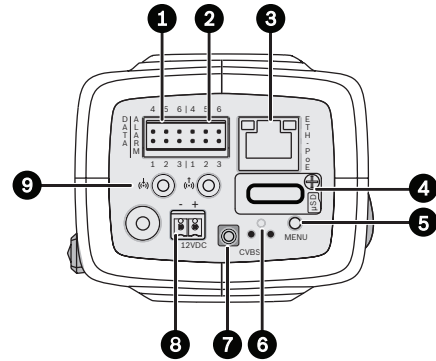
* 第7章和第8章 (主要電壓供應需求) 不適用於攝影機。然而，若本攝影機使用的系統需要符合此標準，則每種使用的電源供應器必須符合此標準。

標誌	CE、cULus、WEEE、RCM、EAC、CMIM 和中國 RoHS
----	-------------------------------------

地區	符合法規/品質標章	
英國	UKCA	NBN-6/7x0x3-Bx
美國	UL CAP	Cybersecurity Assurance Program
歐洲	CE	NBN-6/7x0x3-Bx
美國	UL	ST-VS 2016-E-045

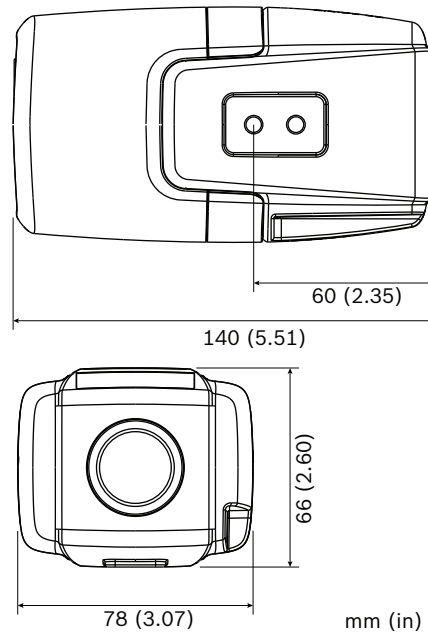
安裝/設置注意事項

控制



1	資料 (RS485/422/232)	6	重設按鈕
2	警報輸入、警報輸出	7	視訊輸出 (SMB 接頭)
3	10/100 Base-T 高速乙太網路	8	電源供應器輸入路
4	MicroSD 記憶卡插槽	9	音訊輸入/音訊輸出
5	功能表按鈕		

尺寸



技術規格

電源 (12 VDC/PoE 版本)

輸入電壓	乙太網路供電 (48 VDC 額定值) 及/或 +12 VDC ±10% (輔助)
------	---

電源 (12 VDC/PoE 版本)	
PoE	IEEE 802.3af / 802.3at Type 1, Class 3
消耗功率	最高 7.2 W
電流耗用量	600 mA 可高達 (12 VDC) 可高達 200 mA (PoE 48 VDC)
電源 (24 VAC/PoE 版本)	
輸入電壓	乙太網路供電 (48 VDC 額定值) 及/或 24 VAC ±10% / +12 VDC ±10% (輔助)
PoE	802.3af (802.3at Type 1) 電源等級: Class 3
消耗功率	最高 7.2 W
電流耗用量	600 mA 可高達 (12 VDC) 350 mA 可高達 (24 VAC) 可高達 200 mA (PoE 48 VDC)
感應器 (1080p 版本)	
感應器類型	1/2.8-吋 CMOS
有效像素	1920 (橫) x 1080 (縱); 2MP (大約)
感應器 (720p 版本)	
感應器類型	1/2.8-吋 CMOS
有效像素	1280 (橫) x 720 (縱)
極低光線感光度 (Starlight)	
(3100K, 反射率 89%, 1/25, F1.2, 30IRE)	
色彩	0.0069 lx
Mono (黑白)	0.0008 lx
動態範圍 - HDR 模式	
高動態範圍 (10 位元, 3x 曝光)	120 dB WDR
依照 IEC 62676 第 5 節規定量測	108 dB WDR
視訊串流	
影像壓縮	H.264 (MP)、M-JPEG
串流	H.264 和 M-JPEG 格式的多個可設定串流, 可設定畫面速率和頻寬。

視訊串流	
	注意區域 (ROI)
攝影機處理延遲	<67 毫秒 (平均上限: 1080p60)
GOP 結構	IP、IBP、IBBP
編碼間隔	1 至 50 [60] ips
編碼器區域	可高達八個區域, 各區域皆有編碼器品質設定
影像解析度 (水平 x 垂直)	
1080p HD	1920 x 1080 (僅限 1080p 版本)
直立模式 1080p	1080 x 1920 (僅限 1080p 版本)
130 萬畫素 (5:4)	1280 x 1024 (僅限 1080p 版本)
720p HD	1280 x 720
直立影像模式 720p	720 x 1280
D1 4:3 (已裁切)	704 x 480
432p SD	768 x 432
288p SD	512 x 288
攝影機安裝	
應用程式變異	Starlight 模式 (預設) / HDR - 延伸動態模式
基本畫面速率	25/30/50/60 fps (類比輸出 PAL/NTSC)
鏡像	開啟 / 關閉
翻轉影像	開啟 / 關閉
旋轉	0° / 90° / 180° / 270°
攝影機 LED	Enable (啟用)/Disable (停用)
類比輸出	關閉、4:3 上下黑邊、4:3 裁切、16:9
定位	座標 / 安裝高度
鏡頭精靈	電動移焦
視訊功能 - 彩色	
可調整畫面設定	對比度、飽和度、亮度

視訊功能 - 彩色	
白平衡	2500 至 10000K, 4 個自動模式 (基本、標準、鈉燈、主色)、手動模式和暫停模式
視訊功能 - ALC	
ALC 等級	可調整
飽和度	可從尖峰調整至平均
快門	自動電子快門 (AES); 固定快門 (1/25[30] 至 1/15000) 可選擇; 預設快門
日/夜	自動 (切換點可調整)、彩色、黑白
視訊功能 - 增強	
清晰度	可選擇清晰度強化等級
背光補償	開啟/關閉/Intelligent Auto Exposure (BLC)
對比增強	開啟/關閉
訊噪比 (SNR)	>55 dB
降噪	Intelligent Dynamic Noise Reduction Intelligent Streaming
Intelligent Defog	Intelligent Defog 自動調整參數, 以在濃霧或霧氣迷濛的場景中獲得極佳畫面 (可切換)
視訊內容分析	
分析類型	Essential Video Analytics
特性	以規則為基礎的警報和追蹤 越線 進入 / 離開現場 依循路徑 徘徊 閒置 / 已移除物體 計算人數 估計人群密度 3D 追蹤 語音偵測 (如使用麥克風)
校準 / 地理位置	自動根據陀螺儀 / 加速器資料和攝影機高度

視訊內容分析	
竊改偵測	可中斷
其他功能	
場景模式	10 種預定義模式, 包括車牌辨識 (LPR), 具備排程器
隱私遮罩	八個獨立區域, 可完整程式化
視訊驗證	關閉 / 浮水印 / MD5 / SHA-1 / SHA-256
顯示戳記	名稱; 標誌; 時間; 警報訊息
畫素計數器	可選擇區域
攝影機旋轉	包含手動優先的自動偵測 (90°)
本機儲存空間	
內部 RAM	5 秒鐘預先警報錄影
記憶卡插槽	可支援高達 32 GB microSDHC / 2 TB microSDXC 卡。 提供早期服務指示的極長使用壽命與狀況監視支援。 建議: 可提供狀況監視的工業用 microSD 記憶卡
錄影	連續錄影、信號錄影。 警報/事件/排程錄影
輸入/輸出	
類比視訊輸出	CVBS (PAL/NTSC), 1 Vpp, SMB, 75 歐姆 (防突波)
音訊接頭	3.5 公釐立體聲插孔 (x2)
音訊線路輸入	一般 12 kOhm 下可高達 1 Vrms
音訊線性輸出	一般 1.5 kOhm 下 1 Vrms
警報輸入	2 個輸入
警報輸入啟用電壓	+5 VDC 至 +40 VDC (+3.3 VDC 與 DC 加上 22 kOhm 提升電阻)
警報輸出	1 個輸出
警報輸出電壓	30 VAC 或 +40 VDC 上限 0.5 A 連續, 10VA
乙太網路	RJ45

輸入/輸出	
資料連接埠	RS-232/422/485
音訊串流傳輸	
標準	G.711, 8 kHz 取樣率 L16, 16 kHz 取樣率 AAC-LC, 16 kHz 取樣率下 48 kbps AAC-LC, 16 kHz 取樣率下 80 kbps
訊噪比	>50 dB
音訊串流傳輸	全雙工 / 半雙工
網路	
通訊協定	IPv4, IPv6, UDP, TCP, HTTP, HTTPS, RTP/RTCP, IGMP V2/V3, ICMP, ICMPv6, RTSP, FTP, ARP, DHCP, APIPA (Auto-IP, link local address), NTP (SNTP), SNMP (V1, V3, MIB-II), 802.1x, DNS, DNSv6, DDNS (DynDNS.org, selfHOST.de, no-ip.com), SMTP, iSCSI, UPnP (SSDP), DiffServ (QoS), LLDP, SOAP, CHAP, digest authentication
加密	使用支援的 VMS 進行全面的端到端加密 網路: TLS1.0/1.2, AES128, AES256 本機儲存區: XTS-AES
乙太網路	10/100 Base-T, 自動感應, 半雙工/全雙工
連線能力	Auto-MDIX
接續互通	ONVIF Profile S, ONVIF Profile G, ONVIF Profile M, ONVIF Profile T
光學	
鏡頭接環	CS 型接口 (附轉接環的 C 型接口)
鏡頭接環	標準 4 針腳 DC 光圈接頭/針腳*光圈接頭
焦距控制	電動移焦調整
光圈控制	DC 光圈和 P 光圈* 控制
* 可支援與博世 LVF-5003C-P2713 鏡頭結合使用的 P 光圈控制	
環境的	
操作溫度	-20°C 至 +55°C (-4°F 至 131°F)
儲存溫度	-30°C 至 +70°C (-22°F 至 +158°F)
操作濕度	5% 至 93% RH 非冷凝

環境的	
儲存濕度	可高達 98% 相對溼度
機械	
尺寸 (寬 x 高 x 長)	78 × 66 × 140 公釐 (3.07 × 2.6 × 5.52 吋) 不含鏡頭
重量	690 g (1.52 lb), 不含鏡頭
彩色	RAL 9007 鈦金屬
三腳架安裝	底部 (獨立) 及頂端 1/4 吋 20 UNC
永續性	無 PVC

訂購資訊

NBN-63013-B 固定式攝影機 100 萬畫素 HDR

高效能 IP 槍型攝影機, 適用在光線不足下進行智慧型 HD 監控, 以及進行混合式 IP/類比操作。

720p

符合 NDAA 標準

訂單號碼 **NBN-63013-B | F.01U.314.349**

NBN-63023-B 固定式攝影機 200 萬畫素 HDR

高效能 IP 槍型攝影機, 適用在光線不足下進行智慧型 HD 監控, 以及進行混合式 IP/類比操作。

1080p

符合 NDAA 標準

訂單號碼 **NBN-63023-B | F.01U.314.805**

NBN-65023-B 固定式攝影機 200 萬畫素 HDR 24V

1080p

高效能 IP 槍型攝影機, 適用在光線不足下進行智慧型 HD 監控, 以及進行混合式 IP/類比操作。

符合 NDAA 標準

訂單號碼 **NBN-65023-B | F.01U.349.538**

配件

LVF-5003C-P2713 2.7-13 公釐 300 萬畫素變焦鏡頭, CS 安裝

變焦 P 光圈百萬畫素紅外線修正鏡頭, 搭配 1/2.7 吋感測器和 CS 型接口

訂單號碼 **LVF-5003C-P2713 | F.01U.381.550**

LVF-5005C-S0940 9-40 公釐 500 萬畫素變焦鏡頭, CS 型接口

變焦 SR 百萬畫素紅外線修正鏡頭, 搭配 1/2.5" 感測器和 CS 型接口

訂單號碼 **LVF-5005C-S0940 | F.01U.274.352**

LVF-5005C-S1803 1.8-3 公釐 500 萬畫素變焦鏡頭, CS 型接口

變焦 SR 百萬畫素紅外線修正鏡頭, 搭配 1/2.5" 感測器和 CS 型接口

訂單號碼 **LVF-5005C-S1803 | F.01U.274.354**

LVF-5005C-S4109 4.1-9 公釐 500 萬畫素變焦鏡頭, CS 型接口

變焦 SR 百萬畫素紅外線修正鏡頭, 搭配 1/1.8" 感測器和 CS 型接口

訂單號碼 **LVF-5005C-S4109 | F.01U.297.770**

LVF-5005N-S1250 12-50 公釐 500 萬畫素變焦鏡頭, C 型接口

變焦百萬畫素紅外線修正鏡頭, 搭配最大 1/1.8" 感測器和 C 型接口

訂單號碼 **LVF-5005N-S1250 | F.01U.305.567**

UPA-1220-60 電源供應器 120VAC 60Hz, 12VDC 1A 輸出

攝影機電源供應。100-240 VAC, 50/60 Hz 輸入; 12 VDC, 1 A 輸出; 穩壓。

輸入接頭: 兩腳北美洲標準 (非極性)。

訂單號碼 **UPA-1220-60 | F.01U.076.155**

UPA-1220-50 電源供應器 220VAC 50Hz, 12VDC 1A 輸出

攝影機電源供應。100-240 VAC, 50/60 Hz 輸入; 12 VDC, 1 A 輸出; 穩壓。

輸入接頭: 兩腳歐規插頭 (4 公釐 / 19 公釐)。

訂單號碼 **UPA-1220-50 | F.01U.076.158**

TC9210U 攝影機掛架 6 吋, 室內

通用 6 吋牆壁/天花板網格, 灰白色飾面, 負載可高達 4.5 公斤 (10 磅), 包括 T 型桿天花板夾扣和牆壁/天花板安裝法蘭。

訂單號碼 **TC9210U | F.01U.143.373**

UHO-HBGS-11 室外環境外殼, 24VAC 直通式

室外環境外殼適用於 (24 VAC / 12 VDC) 攝影機, 包含 24 VAC 電源供應器、鼓風機及饋通式接線。

訂單號碼 **UHO-HBGS-11 | F.01U.302.304**

UHO-HBGS-51 室外環境外殼, 鼓風機, 230VAC/35W

室外環境外殼適用於 (230 VAC / 12 VDC) 攝影機, 包含 230 VAC 電源供應器、鼓風機及饋通式接線。

訂單號碼 **UHO-HBGS-51 | F.01U.302.310**

UHO-HBGS-61 室外環境外殼, 鼓風機, 120VAC/35W

室外環境外殼適用於 (120 VAC / 12 VDC) 攝影機。120 VAC 電源供應器; 鼓風機; 饋通式接線

訂單號碼 **UHO-HBGS-61 | F.01U.302.311**

LTC 9210/01 圓柱形掛架 8 吋, 荷重 9 公斤/20 磅

用於 20 公分 (8 吋)、5 公斤 (11 磅) 極高負載的直通式圓柱形掛架; 淺灰色飾面; 供室內使用。

訂單號碼 **LTC 9210/01 | F.01U.027.057**

LTC 9215/00 纜線直通式壁掛支架, 12 吋

攝影機外殼用壁掛支架, 纜線直通式, 30 公分 (12 吋); 室外用。

訂單號碼 **LTC 9215/00 | 4.998.137.651**

LTC 9215/00S UHI/UHO 用壁掛支架

攝影機外殼用壁掛支架, 纜線直通式, 18 公分 (7 吋); 室內用。

訂單號碼 **LTC 9215/00S | F.01U.503.621**

LTC 9219/01 直通式 J 型掛架

攝影機外殼用 J 型掛架, 40 公分 (15 吋); 室內用。

訂單號碼 **LTC 9219/01 | F.01U.503.623**

LTC 9213/01 LTC9210、9212、9215 用桿架轉接掛架

攝影機掛架用彈性桿架轉接托架 (與適當的掛牆型托架搭配使用)。最大 9 公斤 (20 磅); 3 至 15 吋直徑的桿架; 不鏽鋼束線帶

訂單號碼 **LTC 9213/01 | F.01U.009.291**

NBN-MCSMB-03M SMB 轉 BNC 攝影機接同軸線 0.3 公尺纜線

0.3 公尺 (1 呎) 類比纜線, SMB (母) 轉 BNC (母), 用於將攝影機連接至同軸纜線

訂單號碼 **NBN-MCSMB-03M | F.01U.291.564**

NBN-MCSMB-30M SMB 轉 BNC 攝影機接監視器/DVR 纜線

3 公尺 (9 呎) 類比纜線, SMB (母) 轉 BNC (公), 用於將攝影機連接至監視器或 DVR

訂單號碼 **NBN-MCSMB-30M | F.01U.291.565**

VJT-XTCXF VIDEOJET XF 轉碼器

最高效能視訊轉碼器。H.264; CF 記憶卡插槽; ROI; 最大解析度 1080p; 2 個頻道

訂單號碼 **VJT-XTCXF | F.01U.261.015**

NPD-5001-POE 中跨設備, 15W, 單一連接埠, AC 輸入

乙太網路供電中跨設備注入器, 適用於已啟用 PoE 功能的攝影機; 15.4 W, 1 連接埠

重量: 200 克 (0.44 磅)

訂單號碼 **NPD-5001-POE | F.01U.305.288**

NPD-5004-POE 乙太網路供電 15.4W, 4 連接埠

乙太網路供電中跨設備注入器, 適用於已啟用 PoE 功能的攝影機; 15.4 W, 4 連接埠

重量: 620 克 (1.4 磅)

訂單號碼 **NPD-5004-POE | F.01U.305.289**

UHO-POE-10 POE 室外環境外殼、加熱器、鼓風機

室外攝影機外殼, 附 PoE+ 電源供應器。

訂單號碼 **UHO-POE-10 | F.01U.300.502**

代表方:

台灣
台灣羅伯特博世股份有限公司
台北市中山區建國北路一段90號6樓
郵編: 10491
電話: 886-2-77342600
傳真: 886-2-25155399
服務郵箱:
BTSTW.PUBLIC@tw.bosch.com
www.boschsecurity.com