

DINION IP starlight 7000 HD



- ▶ Excelente rendimiento en condiciones de baja iluminación
- ▶ Intelligent Video Analytics integrado para activar las alertas relevantes y recuperar los datos de forma rápida
- ▶ Intelligent Dynamic Noise Reduction disminuye los requisitos de ancho de banda y almacenamiento hasta en un 50 %
- ▶ Modo de rango dinámico ampliado para ver los detalles de las zonas oscuras o iluminadas de las escenas simultáneamente
- ▶ Enfoque automático para una instalación rápida

Esta cámara ofrece una imagen nítida las 24 horas del día, incluso en condiciones de poca iluminación o durante la noche.

La excepcional sensibilidad starlight permite usar esta cámara con una cantidad de luz ambiental mínima. El modo dinámico ampliado proporciona unas imágenes detalladas en escenas con unas condiciones de iluminación más complejas.

La cámara está disponible con una resolución de 720p o de 1080p y proporciona hasta 60 imágenes por segundo.

Existe una amplia variedad de lentes de alta calidad, que se venden por separado.

Funciones

Excepcional rendimiento en condiciones de baja iluminación

Al combinar la tecnología de sensores más reciente con una sofisticada eliminación de ruido, el resultado es una sensibilidad excepcional en color. El rendimiento en condiciones de baja iluminación es tan bueno que la cámara sigue ofreciendo un rendimiento excelente en color incluso con una cantidad mínima de luz ambiental.

Rápido rendimiento

El modo de 60 imágenes por segundo ofrece un rendimiento óptimo en escenas de acción rápida y es particularmente apropiado para casinos y bancos.

Alto rango dinámico

La cámara tiene un alto rango dinámico. Se basa en un proceso de exposición múltiple que captura más detalles en las zonas iluminadas y en las sombras, incluso en la misma escena. Como resultado, puede distinguir fácilmente los objetos y los detalles, por ejemplo, rostros con un contraluz intenso.

El rango dinámico real de la cámara se mide mediante el análisis de la función de conversión optoelectrónica (OECF) según la norma IEC 62676, Parte 5. Este método se utiliza para ofrecer medidas estandarizadas que se pueden utilizar para comparar diferentes cámaras.

Content Based Imaging Technology

Content Based Imaging Technology (CBIT) se utiliza para mejorar radicalmente la calidad de imagen en todas las condiciones de iluminación y para identificar áreas para mejorar el procesamiento. La cámara examina la escena mediante la función Intelligent Video Analytics devuelve la información necesaria para reajustar el procesamiento de la imagen. Gracias a este sistema se obtiene una visión más detallada de las zonas de importancia y un mejor rendimiento en todos los sentidos. Con IVA, la tecnología Intelligent Auto Exposure, por ejemplo, le permite ver objetos en movimiento en zonas de la escena tanto iluminadas como oscuras.

Intelligent Video Analytics

El análisis de vídeo integrado es resistente e inteligente. El concepto de inteligencia en origen proporciona ahora funciones aún más eficientes:

- Calibración sencilla
- Reducción de falsas alarmas
- Identificación de intervalos ampliados
- Gestión de multitudes y de colas
- Recuento de densidad y de flujo

El análisis de vídeo para situaciones críticas detecta objetos, realiza su seguimiento y los analiza de forma fiable y, a continuación, notifica la activación de las alarmas predefinidas. Un conjunto inteligente de reglas de alarma, junto con los filtros de objetos y el modo de seguimiento, facilita las tareas complejas. El sistema también es extremadamente eficiente y puede reducir el número de falsas alarmas debido, por ejemplo, a la presencia de hojas o de objetos que se mueven, incluso en condiciones meteorológicas adversas.

Se añaden metadatos al vídeo para dar sentido y estructura. Esto permite recuperar rápidamente las imágenes pertinentes de horas de grabación de vídeo almacenadas. Los metadatos también se pueden usar para proporcionar pruebas periciales irrefutables o para optimizar los procesos empresariales en función de los datos de recuento de personas o de densidad de multitudes.

La calibración es rápida y sencilla: solo tiene que introducir la altura de la cámara. El sensor de giro/acelerómetro interno proporciona el resto de la información para calibrar el análisis de vídeo de forma precisa.

La Intelligent Dynamic Noise Reduction reduce los requisitos de ancho de banda y de almacenamiento

La cámara utiliza Intelligent Dynamic Noise Reduction, que analiza activamente el contenido de la escena y reduce los artefactos de ruido de forma acorde.

El bajo nivel de ruido de la imagen y la eficaz tecnología de compresión H.264 ofrecen imágenes nítidas, al mismo tiempo que reducen el ancho de banda y el almacenamiento hasta en un 50% en comparación con otras cámaras H.264. Esto da como resultado flujos con ancho de banda reducido que mantienen una alta calidad de imagen y un movimiento fluido. La cámara ofrece la imagen más útil posible optimizando de forma inteligente la relación detalle/ancho de banda.

Codificación basada en zonas

La codificación basada en zonas es otra función que reduce el ancho de banda. Se pueden ajustar parámetros de compresión para un máximo de ocho zonas configurables por el usuario. Esto permite realizar una alta compresión de las zonas de poco interés, dejando más ancho de banda para las partes importantes de la escena.

Perfil optimizado de la tasa de bits

El ancho de banda optimizado típico promedio en kbits/s para diferentes velocidades de imagen se muestra en la siguiente tabla.

IPS	1080p	720p	480p
60	1900	1400	722
30	1600	1200	600
15	1274	955	478
12	1169	877	438
5	757	568	284
2	326	245	122

Varios flujos

Esta innovadora función ofrece varios flujos H.264 junto con un flujo M-JPEG. Estos flujos facilitan una visualización y grabación eficientes con poco uso del ancho de banda, así como la integración con sistemas de gestión de vídeo de otros fabricantes.

La cámara puede ejecutar varios flujos independientes, de modo que permite establecer una resolución y una velocidad de imágenes distintas en el primer flujo y el segundo flujo. El usuario también puede optar por utilizar una copia de la primera secuencia.

El tercer flujo usa los fotogramas I del primer flujo para la grabación. El cuarto flujo muestra una imagen JPEG a un máximo de 10 MB/s.

Zonas de interés y E-PTZ

El usuario puede definir las zonas de interés. Los controles remotos E-PTZ de giro, inclinación y zoom electrónicos permiten seleccionar zonas específicas de la imagen principal. Estas zonas producen flujos diferentes para una visualización y grabación remotas. Estos flujos, junto con el flujo principal, permiten al operario controlar individualmente la parte más importante de una escena manteniendo la atención sobre la escena general.

Con Intelligent Tracking puede seguir objetos dentro de las regiones de interés. Intelligent Tracking puede detectar y realizar el seguimiento de objetos en movimiento de forma autónoma, o bien el usuario puede hacer clic en un objeto y, a continuación, el rastreador se ocupará de seguirlo.

Gestión de almacenamiento

La gestión de grabaciones se puede controlar con el Bosch Video Recording Manager o bien la cámara puede utilizar destinos iSCSI directamente, sin software de grabación.

Grabación de forma local

Inserte una tarjeta de memoria en la ranura para tarjeta para almacenar una grabación con alarma local de hasta 2 TB. La grabación previa a la alarma en la RAM reduce el ancho de banda de grabación en la red y amplía la vida efectiva de la tarjeta de red.

Servicios basados en la nube

La cámara es compatible con los envíos de JPEG basados en el tiempo o en las alarmas a cuatro cuentas diferentes. Estas cuentas pueden ser de servidores FTP o almacenamiento basado en la nube. Las secuencias de vídeo o imágenes JPEG también se pueden exportar a estas cuentas.

Las alarmas se pueden configurar para que se active una notificación por correo electrónico o SMS para que tenga siempre conciencia de los eventos anómalos.

Instalación sencilla

La cámara puede recibir suministro de energía mediante una conexión de cable de red compatible con alimentación por Ethernet (PoE). Con esta configuración, solo se necesita una única conexión del cable para ver, alimentar y controlar la cámara. El uso de alimentación por Ethernet o PoE facilita la instalación y la hace más rentable, ya que las cámaras no necesitan una fuente de alimentación local. La cámara también puede recibir suministro de energía mediante fuentes de alimentación de +12 V CC.

Para incrementar la fiabilidad del sistema, la cámara puede conectarse simultáneamente a ambas fuentes de alimentación (PoE y +12 VCC). Si falla una fuente de alimentación, la otra fuente se activa sin necesidad de reiniciar el sistema, por lo que se ofrece una redundancia de la alimentación.

El asistente para lentes con enfoque automático permite al instalador enfocar la cámara de forma precisa y sencilla para el funcionamiento de día y de noche. El asistente se activa desde el navegador o desde el pulsador integrado en la cámara, lo que facilita la elección del procedimiento de trabajo más adecuado. El ajuste automático del foco mecánico motorizado con asignación de píxeles de 1:1 garantiza que la cámara siempre se enfoque de forma precisa.

Rotación de imágenes automática

El sensor de giro/acelerómetro integrado corrige automáticamente la orientación de la imagen en ángulos de 90° si la cámara está montada en ángulo recto o hacia abajo. La imagen del sensor también se puede girar manualmente en ángulos de 90°.

Para capturar detalles de forma eficiente en pasillos largos sin pérdida alguna de la resolución, monte la cámara en ángulos rectos. La imagen se muestra en vertical a una resolución completa en el monitor.

Modos de escena

La cámara tiene una interfaz de usuario muy intuitiva que facilita y agiliza la configuración. Dispone de nueve modos configurables con los mejores ajustes

para una gran variedad de aplicaciones. Se pueden seleccionar modos de escena diferentes para situaciones de noche o de día.

Funcionamiento híbrido

Una salida de vídeo analógica protegida contra subidas de tensión permite un funcionamiento híbrido completo. Esto significa que se puede disponer simultáneamente de transmisiones de vídeo IP de alta resolución y salidas de vídeo analógicas. La funcionalidad híbrida permite una migración sencilla desde sistemas CCTV tradicionales a sistemas modernos basados en IP.

Conmutación día/noche real

La cámara cuenta con funciones reales de cámara día/noche y con un filtro mecánico para obtener un color intenso durante el día y una imagen excepcional durante la noche, al mismo tiempo que se mantiene un enfoque nítido con cualquier tipo de iluminación. El filtro se puede cambiar de forma remota o automáticamente a través de un sensor de nivel de luz o una entrada de contacto.

Seguridad de los datos

Se han emprendido medidas especiales para garantizar un máximo nivel de seguridad para el acceso a los dispositivos y para el transporte de datos. La protección con contraseña de tres niveles con las recomendaciones de seguridad permite a los usuarios personalizar el acceso a los dispositivos. Además, el acceso al navegador Web puede protegerse mediante HTTPS y las actualizaciones del firmware también se pueden proteger con cargas seguras autenticadas.

El módulo de plataforma segura (TPM) integrado y la compatibilidad con la infraestructura de claves públicas (PKI) garantizan una excelente protección frente a ataques malintencionados. La autenticación en la red 802.1x con EAP/TLS es compatible con TLS 1.2 con conjuntos de codificación actualizados, incluida la codificación AES 256.

La manipulación avanzada de certificados ofrece lo siguiente:

- Posibilidad de crear automáticamente certificados exclusivos y autofirmados siempre que sea necesario
- Certificados de cliente y de servidor para tareas de autenticación
- Certificados de cliente para comprobar la autenticidad
- Certificados con claves privadas codificadas

Software de visualización completa

Existen muchas maneras de acceder a las funciones de la cámara: con un navegador web, con el BVMS, con los sistemas Bosch Video Client o Video Security Client gratuitos, con la aplicación móvil de seguridad por vídeo o a través de software de otros fabricantes.

Aplicación de seguridad por vídeo

La aplicación de seguridad por vídeo para móviles de Bosch se ha desarrollado para permitir el acceso desde cualquier parte a imágenes de vigilancia HD y para ver imágenes en directo desde cualquier lugar. La aplicación está diseñada para ofrecer un control absoluto de todas las cámaras con funciones como giro, inclinación, zoom o enfoque. Es como llevar su sala de control con usted.

Esta aplicación, junto con el transcodificador de Bosch que está disponible por separado, le permitirá utilizar completamente nuestras funciones de transcodificación dinámica para que pueda reproducir imágenes incluso con conexiones de bajo ancho de banda.

Integración de sistemas

La cámara cumple con las especificaciones de ONVIF Profile G, ONVIF Profile S, ONVIF Profile T y ONVIF Profile M. Esto garantiza la interoperabilidad entre productos de vídeo en red de cualquier fabricante. Los integradores de otros fabricantes pueden acceder fácilmente al conjunto de funciones internas de la cámara para su integración en proyectos de gran envergadura. Visite el sitio web del programa de socios Bosch Integration Partner Program (IPP) (ipp.boschsecurity.com) para obtener más información.

Información reglamentaria

Normas	Escriba
Emisión	EN 55032:2012 /AC2013 clase B EN 50121-4:2016 FCC: 47CFR15, clase B (2015-10-1)
Inmunidad	EN 50130-4:2011 /A12014 (PoE, +12VCC)* EN 50121-4:2016
Especificaciones ambientales	EN 50130-5:2011 clase II
Seguridad	EN 62368-1:2014/AC:2015 EN 60950-1:2006 /A11:2009 /A1:2010 /A12:2011 /A2:2013 UL 62368-1, Ed. 2, 1 de diciembre de 2014 UL 60950-1, Ed. 2, 14 de octubre de 2014 CAN/CSA-C22.2 No. 62368-1 CAN/CSA-C22.2 No. 60950-1
HD	SMPTE 296M-2001 (resolución: 1280 x 720) SMPTE 274M-2008 (resolución: 1920 x 1080)
Representación de colores	ITU-R BT.709-6
Cumplimiento de la normativa ONVIF	EN 50132-5-2:2011/AC:2012 EN 62676-2-3:2014

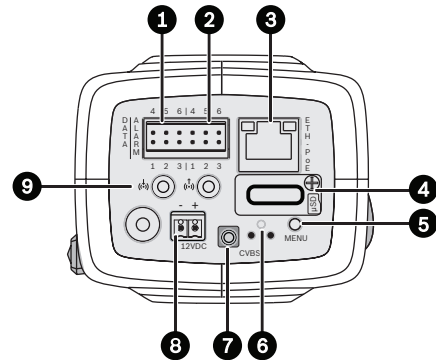
* Los capítulos 7 y 8 (requisitos de la red eléctrica) no se aplican a la cámara. No obstante, si el sistema en el que se utiliza la cámara cumple con este estándar, todas las fuentes de alimentación que se utilicen también deberán cumplirlo.

Marcas	CE, cULus, WEEE, RCM, EAC, CMIM y RoHS de China
--------	---

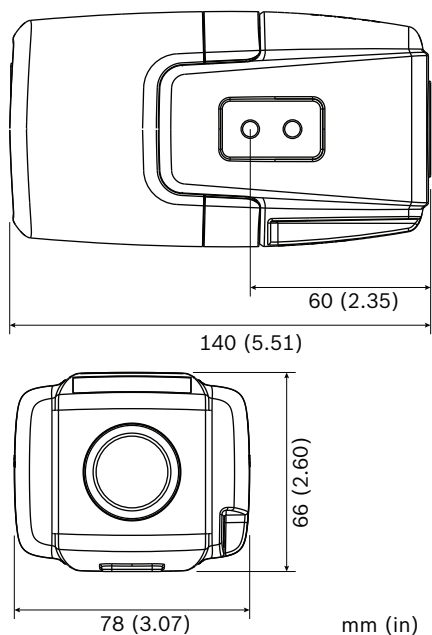
Región	Marcas de calidad/cumplimiento normativo	
Reino Unido	UKCA	NBN-6/7x0x3-Bx
EE. UU.	UL CAP	Cybersecurity Assurance Program
Europa	CE	NBN-6/7x0x3-Bx
EE. UU.	UL	ST-VS 2016-E-045

Notas de configuración/instalación

Controles



1	Datos (RS485/422/232)	6	Botón de restablecimiento
2	Entrada de alarma, salida de alarma	7	Salida de vídeo (conector SMB)
3	10/100 Base-T Fast Ethernet	8	Entrada de la fuente de alimentación
4	Ranura para tarjeta microSD	9	Entrada/salida de audio
5	Botón de menú		

Dimensiones**Especificaciones técnicas****Alimentación (versión de 12 VCC/PoE)**

Tensión de entrada Power-over-Ethernet (48 VCC nominal) o +12 VCC \pm 10% (auxiliar)

Norma IEEE PoE 802.3af (802.3at tipo 1)
Nivel de alimentación: clase 3

Consumo de energía 7,2 W máx.

Intensidad de corriente (PoE) 200 mA máx.

Consumo de corriente (12 VCC) 600 mA máx.

Alimentación (versión de 24 VAC/PoE)

Tensión de entrada Power-over-Ethernet (48 VCC nominal) o 24 VCA \pm 10% / +12 VCC \pm 10% (auxiliar)

Norma IEEE PoE 802.3af (802.3at tipo 1)

Alimentación (versión de 24 VAC/PoE)

Nivel de alimentación: clase 3

Consumo de energía 7,2 W máx.

Intensidad de corriente (PoE) 200 mA máx.

Consumo de corriente (24 VCA) 500 mA máx.

Consumo de corriente (12 VCC) 600 mA máx.

Sensor (versión de 1080p)

Tipo de sensor CMOS de 1/2,8 pulg.

Píxeles efectivos 1920 (H) x 1080 (V); 2 MP (aprox.)

Sensor (versión de 720p)

Tipo de sensor CMOS de 1/2,8 pulg.

Píxeles efectivos 1280 (H) x 720 (V)

Sensibilidad starlight

(3100K, reflectividad del 89%, 1/25, F1.2, 30IRE)

Color 0,0069 lx

Monocromo 0,0008 lx

Rango dinámico: modo HDR

Alto rango dinámico (10 bits, exposición 3x) WDR de 120 dB

Medido conforme a la norma IEC 62676 Parte 5 WDR de 110 dB

Flujo de vídeo

Compresión de vídeo H.264 (MP); M-JPEG

Flujos Múltiples flujos configurables en H.264 y M-JPEG con velocidad de imágenes y ancho de banda personalizables.
Regiones de interés (ROI)

Latencia de procesamiento de la cámara < 67 ms (promedio máx. a 1080p60)

Estructura GOP IP, IBP, IBBP

Flujo de vídeo	
Intervalo de codificación	De 1 a 50 [60] ips
Resolución de vídeo (H x V)	
1080p HD	1920 x 1080 (solo en la versión de 1080p)
Modo vertical 1080p	1080 x 1920 (solo en la versión de 1080p)
1,3 MP (5:4)	1280 x 1024 (solo en la versión de 1080p)
720p HD	1.280 x 720
Modo vertical 720p	720 x 1280
D1 4:3 (recortado)	704 x 480
432p SD	768 x 432
288p SD	512 x 288
Instalación de la cámara	
Modalidad de aplicación	Modo starlight (predeterminado) / HDR - modo dinámico ampliado
Velocidad de imágenes básicas	25/30/50/60 ips (PAL/NTSC para la salida analógica)
Reflejar imagen	Activado/desactivado
Girar imagen	Activado/desactivado
Girar	0° / 90° / 180° / 270°
LED de cámara	Activar/desactivar
Salida analógica	Desactivado, 4:3 apaisado, 4:3 recortado, 16:9
Posicionamiento	Coordenadas/altura de montaje
Asistente de lentes	Enfoque mecánico motorizado
Funciones de vídeo - color	
Ajustes de imagen configurables	Contraste, saturación, brillo
Balance del blanco	De 2500 a 10.000K, 4 modos automáticos (básico, estándar, lámpara de sodio, color dominante), modo manual y modo en espera
Funciones de vídeo - ALC	
Nivel de ALC	Ajustable
Saturación	Ajustable del valor máximo al promedio
Obturador	Obturador electrónico automático (AES);

Funciones de vídeo - ALC	
	Obturador fijo (de 1/25[30] a 1/15.000) seleccionable; Obturador por defecto
Día/Noche	Auto (puntos de conmutación ajustables), color, monocromo
Funciones de vídeo - mejora	
Nitidez	Nivel de mejora de nitidez seleccionable
Compensación de contraluz	Activado/desactivado/Intelligent Auto Exposure (IAE)
Mejora de contraste	Activada/desactivada
Relación señal/ruido (S/R)	>55 dB
Reducción de ruido	Intelligent Dynamic Noise Reduction con ajustes temporal y espacial independientes
Intelligent Defog	Intelligent Defog ajusta automática los parámetros para obtener la mejor imagen en escenas con niebla o borrosas (conmutable)
Análisis de contenido de vídeo	
Tipo de análisis	Intelligent Video Analytics
Configuraciones	VCA silencioso; perfil1/2; programado; activado por evento
Normas de alarma (combinable)	Cualquier objeto Objeto en campo Cruce de línea Entrar o salir del campo de visión Merodeo Seguir ruta Objeto inactivo o eliminado Recuento Ocupación Estimación de densidad de multitud Cambio de condición Búsqueda de similitud Flujo / contraflujo Detección de audio (si se utiliza micrófono)
Filtros de objeto	Duración Tamaño Relación de aspecto Velocidad Dirección

Análisis de contenido de vídeo	
	Color Clases de objetos (4)
Modos de seguimiento	Seguimiento estándar (2D) Seguimiento en 3D Seguimiento de personas en 3D Seguimiento de barcos Museum mode
Calibración/geolocalización	Automático en función de los datos de giro/acele- rómetro y de la altura de la cámara
Detección antisabotaje	Máscara
Funciones adicionales	
Modos de escena	10 modos predeterminados con planificador: Interior, Exterior, Tráfico, Noche optimizado, Ex- posición Automática Inteligente, Intenso, Baja Tasa de Bits, Deportes y Juegos, Retail, Recono- cimiento de matrículas (LPR)
Máscara de privacidad	Ocho áreas independientes y completamente programables
Autenticación de vídeo	Desactivado / Marca de agua / MD5 / SHA-1 / SHA-256
Mostrar texto	Nombre; logotipo; hora; mensaje de alarma
Contador de píxeles	Área seleccionable
Rotación de la cámara	Detección automática con anulación manual (90°)
Almacenamiento local	
RAM interna	Grabación previa a la alarma de 5 s
Ranura para tarjeta de memoria	Admite tarjeta hasta 32 GB microSDHC / 2 TB microSDXC (Se recomienda una tarjeta de me- moria de clase 6 o superior para la grabación HD)
Grabación	Grabación continua, grabación circular, graba- ción de alarma, eventos y planificación
Entrada/salida	
Salida de vídeo analógi- ca	CVBS (PAL/NTSC), 1 Vpp, SMB, 75 ohmios (pro- tección contra subidas de tensión)
Conectores de audio	2 tomas estéreo de 3,5 mm
Entrada de línea de au- dio	12 kiloohmios (normal), 1 Vrms (máx.)

Entrada/salida	
Salida de línea de audio	1 Vrms a 1,5 kiloohmios (normal),
Conectores de entrada de alarma	Abrazadera (2 contactos de cierre no aislado)
Tensión de activación de entrada de alarma	De +5 VCC a +40 VCC (+3,3 VCC con resistencia de polarización de 22 kiloohmios en CC)
Conector de salida de alarma	Abrazadera
Tensión de salida de alarma	30 VCA o +40 VCC 0,5 A continuos como máximo, 10 VA
Ethernet	RJ45
Puerto de datos	RS-232/422/485
Flujo de audio	
Estándar	G.711, a una frecuencia de muestreo de 8 kHz L16, a una frecuencia de muestreo de 16 kHz AAC-LC, 48 kbps a una frecuencia de muestreo de 16 kHz AAC-LC, 80 kbps a una frecuencia de muestreo de 16 kHz
Relación señal/ruido	>50 dB
Flujo de audio	Dúplex completo/semidúplex
Software	
Detección de la unidad	IP Helper
Configuración de la uni- dad	A través de un navegador web o del Configuration Manager
Actualización de firmwa- re	Programable de forma remota
Visualización de softwa- re	Navegador web; Video Security Client; Video Security App; BVMS; Bosch Video Client; o software de otros fabricantes

Software	
Firmware y software más recientes	http://downloadstore.boschsecurity.com/
Red	
Protocolos	IPv4, IPv6, UDP, TCP, HTTP, HTTPS, RTP/RTCP, IGMP V2/V3, ICMP, ICMPv6, RTSP, FTP, ARP, DHCP, APIPA (Auto-IP, link local address), NTP (SNTP), SNMP (V1, V3, MIB-II), 802.1x, DNS, DNSv6, DDNS (DynDNS.org, selfHOST.de, no-ip.com), SMTP, iSCSI, UPnP (SSDP), Diff-Serv (QoS), LLDP, SOAP, CHAP, digest authentication
Codificación	TLS 1.2, SSL, DES, 3DES
Ethernet	10/100 Base-T, detección automática, dúplex completo/semidúplex
Conectividad	Auto-MDIX
Interoperabilidad	ONVIF Profile G, ONVIF Profile S, ONVIF Profile M, ONVIF Profile T
Óptica	
Montaje de la lente	Montaje CS (montaje C con anillo adaptador)
Conector de la lente	Conector de 4 patillas DC-iris estándar/conector P-iris*
Control del enfoque	Ajuste del foco mecánico motorizado
Control del iris	Control DC-iris y P-iris*
* El control P-iris se admite en combinación con la lente Bosch LVF-5003C-P2713	
Especificaciones mecánicas	
Dimensiones (An. x Al. x Lon.)	78 x 66 x 140 mm sin lente
Peso	840 g sin lente
Color	Titanio metálico RAL 9007
Montaje de trípode	Parte inferior (aislada) y superior 20 UNC, 1/4 pulg.
Sostenibilidad	Sin PVC
Especificaciones medioambientales	
Temperatura de funcionamiento	De -20 °C a +50 °C (de -4 °F a +122 °F)
Temperatura de almacenamiento	De -30 °C a +70 °C (de -22 °F a +158 °F)

Especificaciones medioambientales	
Humedad en funcionamiento	Del 20% al 93% de humedad relativa
Humedad de almacenamiento	Hasta el 98% de humedad relativa

Información para pedidos

NBN-73013-BA Cámara fija 1MP HDR

Conjunto de cámara IP de alto rendimiento para vigilancia HD en situaciones críticas, optimizado para IVA, en condiciones de escasa iluminación con funcionamiento híbrido IP/analógico.

720p

Compatible con la norma NDAA

Número de pedido **NBN-73013-BA | F.01U.314.804**

NBN-73023-BA Cámara fija 2MP HDR

Conjunto de cámara IP de alto rendimiento para vigilancia HD en situaciones críticas, optimizado para IVA, en condiciones de escasa iluminación con funcionamiento híbrido IP/analógico.

1080p

Compatible con la norma NDAA

Número de pedido **NBN-73023-BA | F.01U.314.806**

NBN-75023-BA Cámara fija 2MP HDR 24V

1080p

Conjunto de cámara IP de alto rendimiento para vigilancia HD en situaciones críticas, optimizado para IVA, en condiciones de escasa iluminación con funcionamiento híbrido IP/analógico.

Compatible con la norma NDAA

Número de pedido **NBN-75023-BA | F.01U.349.537**

Accesorios

LVF-5003C-P2713 Lente varifocal, 2,7-13mm, 3MP, mont. CS

Lente varifocal P-iris megapixel con corrección IR con sensor de 1/2,7 pulgadas y montura CS

Número de pedido **LVF-5003C-P2713 | F.01U.381.550**

LVF-5005C-S0940 Lente varifocal, 9-40mm, 5MP, mont. CS

Lente corregida varifocal SR megapixel IR con sensor de 1/2,5" y soporte de montaje CS

Número de pedido **LVF-5005C-S0940 | F.01U.274.352**

LVF-5005C-S1803 Lente varifocal, 1,8-3mm, 5MP, mont. CS

Lente corregida varifocal SR megapixel IR con sensor de 1/2,5" y soporte de montaje CS

Número de pedido **LVF-5005C-S1803 | F.01U.274.354**

LVF-5005C-S4109 Lente varifocal, 4,1-9mm, 5MP, mont. CS

Lente corregida varifocal SR megapixel IR con sensor de 1/1,8" y soporte de montaje CS

Número de pedido **LVF-5005C-S4109 | F.01U.297.770**

LVF-5005N-S1250 Lente varifocal, 12-50mm, 5MP, mont. C

Lente corregida varifocal megapixel IR con sensor de 1/1,8" máx. y soporte de montaje C

Número de pedido **LVF-5005N-S1250 | F.01U.305.567**

UPA-1220-60 Fuente alim., 120VCA 60Hz, 12VCC 1A sal.

Alimentación de la cámara. 100 - 240 VCA, entrada de 50/60 Hz; salida de 12 VCC, 1 A; regulada.

Conector de entrada: estándar norteamericano (no polarizado) de 2 patillas.

Número de pedido **UPA-1220-60 | F.01U.076.155**

UPA-1220-50 Fuente alim., 220VCA 50Hz, 12VCC 1A sal.

Alimentación de la cámara. 100 - 240 VCA, entrada de 50/60 Hz; salida de 12 VCC, 1 A; regulada.

Conector de entrada; 2 patillas, enchufe tipo europeo estándar (4 mm/19 mm).

Número de pedido **UPA-1220-50 | F.01U.076.158**

TC9210U Soporte cámara, 0,15m, interior

Una rejilla universal para pared/techo de 6 pulgadas con acabado en blanco para 4,5 kg (10 libras) de carga máxima, incluido el clip en forma de T para el techo y una abrazadera para montaje en pared/techo.

Número de pedido **TC9210U | F.01U.143.373**

UHO-HBGS-11 Carcasa exterior, 24VCA, pasante

Carcasa para exteriores para cámara (24 V CA/12 V CC) con fuente de alimentación de 24 V CA, ventilador y pasacables.

Número de pedido **UHO-HBGS-11 | F.01U.302.304**

UHO-HBGS-51 Carcasa exterior, ventilador, 230VCA/35W

Carcasa para exteriores para cámara (230 V CA/12 V CC) con fuente de alimentación de 230 V CA, ventilador y pasacables.

Número de pedido **UHO-HBGS-51 | F.01U.302.310**

UHO-HBGS-61 Carcasa exterior, ventilador, 120VCA/35W

Carcasa para exteriores para cámara (120 V CA/12 V CC). Fuente de alimentación de 120 V CA; ventilador; pasacables

Número de pedido **UHO-HBGS-61 | F.01U.302.311**

LTC 9219/01 Soporte forma J pasante

Soporte tipo J para carcasa de cámara, 40 cm (15 pulgadas); para uso en interiores.

Número de pedido **LTC 9219/01 | F.01U.503.623**

LTC 9210/01 Soporte columna, 0,20m, carga 9kg

Montaje en columna con alimentación directa para 20 cm (8"), carga máxima de 5 kg (11 lb); acabado en gris claro; para uso en interiores.

Número de pedido **LTC 9210/01 | F.01U.027.057**

LTC 9213/01 Adaptador poste para LTC9210,9212,9215

Adaptador flexible para el montaje en poste para monturas de cámara (se utiliza junto con el soporte de montaje en pared adecuado). 9 kg (20 libras) máximo; poste de 76 a 381 mm (de 3 a 15 pulg.) de diámetro; tiras de acero inoxidable

Número de pedido **LTC 9213/01 | F.01U.009.291**

LTC 9215/00 Soporte pared con paso para cables, 12"

Soporte de pared para carcasa de cámara, pasacables, 30 cm (12 pulg.), para uso en exteriores.

Número de pedido **LTC 9215/00 | 4.998.137.651**

LTC 9215/00S Soporte de montaje en pared para UHI/UHO

Soporte de pared para carcasa de cámara, pasacables, 18 cm (7 pulg.), para uso en interiores.

Número de pedido **LTC 9215/00S | F.01U.503.621**

NBN-MCSMB-03M Cable, SMB a BNC, cámara-cable, 0,3m

Cable analógico de 0,3 m (1 pie), SMB (hembra) a BNC (hembra) para conectar la cámara a un cable coaxial

Número de pedido **NBN-MCSMB-03M | F.01U.291.564**

NBN-MCSMB-30M Cable, SMB a BNC, cámara-monitor/DVR

Cable analógico de 3 m (9 pies), SMB (hembra) a BNC (macho) para conectar la cámara a un monitor o DVR

Número de pedido **NBN-MCSMB-30M | F.01U.291.565**

VJT-XTXCF TRANSCODIFICADOR VIDEOJET XF

Transcodificador de vídeo de alto rendimiento. H.264; ranura para tarjeta CF; ROI; resolución máx. 1080p; 2 canales

Número de pedido **VJT-XTXCF | F.01U.261.015**

NPD-5001-POE Midspan, 15W, un puerto, entrada CA

Inyector Power-over-Ethernet para su uso con cámaras aptas para PoE; 15,4 W, 1 puerto

Peso: 200 g (0,44 lb)

Número de pedido **NPD-5001-POE | F.01U.305.288**

NPD-5004-POE Alim. por Ethernet, 15,4W, 4 puertos

Inyector Power-over-Ethernet para su uso con cámaras aptas para PoE; 15,4 W, 4 puertos

Peso: 620 g (1,4 lb)

Número de pedido **NPD-5004-POE | F.01U.305.289**

UHO-POE-10 Caja exterior PoE, calef., ventil.

Carcasa de exterior con alimentación PoE+ para cámaras.

Número de pedido **UHO-POE-10 | F.01U.300.502**

Representado por:

Europe, Middle East, Africa:
Bosch Security Systems B.V.
P.O. Box 80002
5600 JB Eindhoven, The Netherlands
Phone: + 31 40 2577 284
www.boschsecurity.com/xc/en/contact/
www.boschsecurity.com

Germany:
Bosch Sicherheitssysteme GmbH
Robert-Bosch-Ring 5
85630 Grasbrunn
Tel.: +49 (0)89 6290 0
Fax: +49 (0)89 6290 1020
de.securitysystems@bosch.com
www.boschsecurity.com