

## NCE-7703-FK Festst. Domekamera, 6MP, Ecke, IR

### FLEXIDOME corner 7100i IR



- ▶ 131-Grad-Sichtfeld horizontal und 96-Grad-Sichtfeld vertikal für vollständige Abdeckung der Szene ohne tote Winkel
- ▶ HDR und intelligente IR-Beleuchtung mit unsichtbarem IR (940 nm) für bessere Bilder in hellen und dunklen Szenen
- ▶ Eckmontage und fugenloses Design ohne Befestigungspunkte für maximale Sicherheit mit einer schnellen und einfachen Installation und Einrichtung
- ▶ Hartes Außengehäuse für Widerstandsfähigkeit auch in den rauesten Umgebungen
- ▶ Integration von Intelligent Video Analytics und Intelligent Audio Analytics für die Auslösung relevanter Alarme und den schnellen Abruf von Daten

Die FLEXIDOME corner 7100i IR ist eine diskrete und vandalismussichere Kamera für Eckenmontage mit einem Design ohne Angriffs- und Befestigungspunkte. Die Kamera bietet einen detaillierten und vollständigen Überblick über jeden Raum ohne tote Winkel. Die intelligente, unsichtbare IR-Funktion sorgt für eine konsistente Bildqualität auch bei völliger Dunkelheit oder schlechten Lichtverhältnissen. Dies ermöglicht eine effektive Rund-um-die-Uhr-Überwachung in Anwendungen, die hohen Risiken und Vandalismus ausgesetzt sind. Das IK10+ 50J-Design der Kamera schützt vor Vandalismus. Darüber hinaus kann die Kamera dank der großen Auswahl an Ein- und Ausgängen (z. B. Alarm und Audio) auch für interaktivere Systeme verwendet werden.

Die integrierte KI-basierte Intelligent Video Analytics-Technologie sorgt für ein hervorragendes Lagebewusstsein und löst entsprechende Alarme aus, um in besonders gefährlichen und stressbeladenen Umgebungen ein Gefühl von Sicherheit und Komfort zu vermitteln. Intelligent

Audio Analytics interpretiert die erfassten Geräusche. Beispielsweise kann die Kamera einen Schuss von einem zufälligen lauten Geräusch unterscheiden.

#### Funktionen

##### **Vandalismussichere Eckmontage ohne Befestigungspunkte**

Das Hardware-Design ermöglicht die perfekte, bündige Installation in Raumecken. Da es keine Befestigungspunkte gibt, ist die Kamera vor Versuchen geschützt, sie zu entfernen oder zu deaktivieren. Das erhöhte Gehäuse bietet hinter der Kamera bis zu 10 cm (4 Zoll) Platz für eine einzelne Anschlussdose und die Verbergung einer zusätzlichen Verkabelung.

Um auch in rauen und aggressiven Umgebung bestehen zu können, ist die Kamera mit einem harten Gehäuse ausgestattet, das direkten Stößen von bis zu IK10+ 50J (IK11) standhalten kann. Die abgedichteten Konstruktion sorgt für Wasserbeständigkeit nach IP67, um den Einsatz von Hochdruckreinigern für eine klare Kamerasicht zu ermöglichen.

### 6-MP-Auflösung ohne tote Winkel

Dank hoch auflösenden 6-MP-Bildern bietet die Kamera eine hohe Detailgenauigkeit im gesamten 131-Grad-Sichtfeld. Mit einem Seitenverhältnis von 4:3 ist das Kamerabild für die Erfassung ganzer Räume von Wand zu Wand und Boden bis Decke optimiert. Sie bietet 30 Bilder/s, um Echtzeitbewegungen in Szenen darstellen zu können.

### Großer Dynamikbereich

Er basiert auf einem Vorgang, bei dem Aufnahmen bei unterschiedlicher Belichtung aufgenommen werden, wodurch mehr Details in hellen und dunklen Bereichen derselben Szene erfasst werden. So können Sie Objekte und Merkmale leicht unterscheiden, z. B. Gesichter bei hellem Gegenlicht. Der tatsächliche dynamische Bereich der Kamera wird mithilfe einer Opto-Electronic Conversion Function (OECF)-Analyse gemäß IEC 62676-5 gemessen. Mit dieser Methode können Sie genormte Messwerte erhalten, um verschiedene Kameras zu vergleichen.

### DORI-Reichweite

DORI (Detect, Observe, Recognize, Identify, dt.: Detektieren, Beobachten, Erkennen, Identifizieren) ist ein Standardsystem (EN 62676-4), mit dem die Fähigkeit einer Person, die ein Video ansieht, zur Unterscheidung von Personen oder Objekten innerhalb eines überwachten Bereichs definiert wird. Im Folgenden ist die maximale Entfernung aufgelistet, bei der eine Kamera-/Objektivkombination diese Kriterien erfüllen kann:

DORI	PPM	Entfernung	Horizontal
Detektion	25 px/m (8 px/ft)	25,7 m (80,2 ft)	112,6 m (352,0 ft)
Beobachtung	63 px/m (19 px/ft)	10,2 m (33,8 ft)	44,7 m (148,2 ft)
Erkennung	125 px/m (38 px/ft)	5,1 m (16,9 ft)	22,5 m (74,1 ft)
Identifikation	250 px/m (76 px/ft)	2,6 m (8,4 ft)	11,3 m (37,1 ft)

\*Die Werte in dieser Tabelle sind keine IVA-Entfernungen. Die IVA-Entfernungen finden Sie im Objektivrechner bzw. IP-Videodesign-Tool.

### Szenenmodus

Die Kamera verfügt über eine sehr intuitive Benutzeroberfläche, die eine schnelle und einfache Konfiguration ermöglicht. Mehrfach konfigurierbare Benutzermodi mit den besten Einstellungen für vielfältige Einsatzbereiche. Für verschiedene

Situationen wie Natriumbeleuchtung oder dunkle Umgebungen können entsprechende Szenenmodi ausgewählt werden.

### Unsichtbare Infrarotbeleuchtung

Ausgestattet mit unsichtbaren 940-nm-IR-LEDs kann die Kamera (abhängig von der jeweiligen Szene) detaillierte und konsistente Bilder von Szenen liefern, die bis zu 15 m (50 Fuß) von der Kamera entfernt sind, auch wenn es völlig dunkel ist. Dank der intelligenten IR-Funktion kann die Kamera die IR-Intensität automatisch anpassen, um eine Überbelichtung zu vermeiden. Es ist daher keine konstante manuelle Einstellung entsprechend den Lichtverhältnissen und der Entfernung des Zielobjekts von der Kamera erforderlich. Die intelligente IR-Funktion unterstützt außerdem bis zu 5 Zonen, jede mit eigener IR-Intensität. Mit dieser manuellen oder automatischen Steuerung kann die Kamera für jede Anwendung eingestellt werden. Darüber hinaus kann die IR-LED ein- und ausgeschaltet werden, um keine Aufmerksamkeit auf die Kamera oder eine verdeckte Operation zu lenken.

### Intelligent Video Analytics Pro (IVA Pro)

Im Lieferumfang der Kamera ist die Vorabininstallation von IVA Pro Buildings und IVA Pro Perimeter enthalten. Diese Funktionen unterstützen eine hoch zuverlässige, auf Deep Learning basierende Erkennung und Nachverfolgung von Personen und Fahrzeugen in Szenen, die von sterilen Zonen bis zu belebten, verkehrsreichen Umgebungen reichen. Mittels eines intelligenten Satzes von Alarmregeln werden Sie alarmiert, wenn vordefinierte Alarme ausgelöst werden, und können Aufzeichnungen auf hoch effiziente Weise nach forensischen Kriterien untersuchen. Der Konfigurationsaufwand wird durch den Wegfall der Kalibrierung minimiert und vereinfacht.

### Camera Trainer

Das neue Camera Trainer-Programm nutzt Machine Learning, um Benutzern anhand von beispielhaften Zielobjekten und Nicht-Zielobjekten die Definition der gewünschten Zielobjekte und die Generierung entsprechender Merkmale zu ermöglichen. Im Gegensatz zur Intelligent Video Analytics-Funktion, die ausschließlich mobile Objekte erkennt, erkennt das Camera Trainer-Programm sowohl mobile als auch statische Objekte und klassifiziert sie sofort. Mit Configuration Manager können Sie das Camera Trainer-Programm anhand von Live-Videos und Aufzeichnungen konfigurieren, die über die jeweilige Kamera verfügbar sind. Die resultierenden Melder können zur Verteilung auf anderen Kameras herunter- und hochgeladen werden.

### Intelligent Audio Analytics

Das Gerät verfügt über ein integriertes Mikrofon-Array mit drei digitalen Mikrofonen für Intelligent Audio Analytics. Dabei handelt es sich um einen leistungsstarken KI-gesteuerten Algorithmus zur Verarbeitung von Audiosignalen, der Zielgeräusche aus dem Umgebungslärm erkennt und identifiziert. Es wird mit der SoundSee-Technologie betrieben. Ursprünglich war es zur Verbesserung des Betriebs der Internationalen Raumstation (ISS) gedacht. Eine Reihe von Schalldetektoren kann Geräusche wie Schüsse (permanente Lizenz) und T3-/T4-Alarme (vorinstalliert) identifizieren. Die Schalldetektoren lösen eine Alarmfunktion aus und alarmieren den Bediener, wenn das Geräusch einer Audiosignatur eines Schalldetektors entspricht. Es ist nicht notwendig, Audio aufzuzeichnen: Intelligent Audio Analytics erzeugt Metadaten, die nahtlos in den Intelligent Video Analytics-Metadaten-Stream integriert werden.

Das Gerät ist nicht nur in der Lage, Geräusche zu klassifizieren, sondern auch einen ungefähren Standort des Geräusches zu bestimmen. Sofern von der örtlichen Gesetzgebung vorgeschrieben, können die Mikrofone permanent über einen sicheren Lizenzschlüssel gesperrt werden. Da sich Intelligent Audio Analytics noch in der Entwicklung befindet, sind die verfügbaren Schalldetektoren und Leistungsmerkmale abhängig von der FW-Version der Kamera.

### Zwei-Wege-Audio und integriertes Mikrofon-Array

Die Gegensprechfunktion ermöglicht es dem Bediener, mit Besuchern oder unbefugten Personen über einen externen Audio-Line-Ein- und Ausgang zu kommunizieren. Alternativ kann das integrierte Mikrofon-Array für die Erfassung eines klaren und deutlichen Audios verwendet werden. Durch Verwendung des integrierten oder externen Mikrofons kann die Audioerkennung zur Auslösung von Alarmen genutzt werden, um den Sicherheitsmitarbeiter schneller zu alarmieren und um proaktiver zu handeln. Wenn es die örtlichen Gesetze erfordern, kann das Mikrofon über einen sicheren Lizenzschlüssel gesperrt werden.

### Dezentrale Aufzeichnung

Stecken Sie eine Speicherkarte in den Kartenschlitz, um bis zu 2 TB lokaler Alarmaufzeichnung zu speichern. Die Voralarmaufzeichnung im Arbeitsspeicher reduziert die Aufzeichnungsbandbreite im Netzwerk und verlängert die effektive Lebensdauer der Speicherkarte. Die erweiterte dezentrale Aufzeichnung ist dank Kombination der folgenden Funktionen eine zuverlässige Speicherlösung:

- SD-Karten-Unterstützung für Industrieanforderungen ermöglicht eine äußerst lange Lebensdauer

- Zustandsüberwachung von SD-Karten für Industrieanwendungen ermöglicht frühzeitige Wartungsmeldungen

### Datensicherheit

Durch spezielle Maßnahmen wird die höchstmögliche Sicherheit für den Gerätezugriff und den Datentransport gewährleistet. Der dreistufige Kennwortschutz mit Sicherheitsempfehlungen ermöglicht Benutzern die Anpassung des Gerätezugriffs. Der Zugriff über einen Webbrowser kann mithilfe von HTTPS geschützt werden. Der Schutz von Firmware-Updates ist durch authentifizierte sichere Uploads möglich. Die Kameras verfügen über eingebaute Secure Element (SE)-Hardware mit TPM-Funktionalität (Trusted Platform Module), um ein Höchstmaß an Datensicherheit und Privatsphärenschutz zu gewährleisten. Zusammen mit der Unterstützung der Public Key Infrastructure (PKI) ist ein hervorragender Angriffsschutz gewährleistet. Außerdem werden RSA-Schlüssellängen von bis zu 4096 Bit unterstützt, was die Datensicherheit über das Jahr 2030 hinaus gewährleistet. Die 802.1x-Netzwerkauthentifizierung mit EAP/TLS unterstützt TLS 1.2 mit aktualisierten Cipher Suites, einschließlich AES 256-Verschlüsselung. Vorteile der erweiterten Zertifikatbearbeitung:

- Bosch Ursprungs-Gerätezertifikat vorinstalliert
- Bei Bedarf automatisch erstellte, selbstsignierte eindeutige Zertifikate
- Client- und Serverzertifikate für die Authentifizierung
- Client-Zertifikate als Authentizitätsnachweis
- Zertifikate mit verschlüsselten privaten Schlüsseln

### Hoch effiziente Videocodierung mit H.265-Technologie und Intelligent Dynamic Noise Reduction

Die Verwendung der äußerst effizienten und leistungsfähigen H.264- und H.265/HEVC-Codierungsplattformen ermöglicht hochwertige, hoch auflösende Videoaufzeichnungen bei sehr niedriger Netzwerkbelastung. Dank der doppelten Codierungseffizienz ist H.265 der Komprimierungsstandard der Wahl für IP-Videoüberwachungssysteme.

Intelligent Dynamic Noise Reduction analysiert aktiv die Inhalte einer Szene, um Rausch-Artefakte effizient zu reduzieren. Rauscharme Bilder und die effiziente H.265-Komprimierungstechnologie liefern klare Bilder und reduzieren gleichzeitig im Vergleich zu anderen H.265-Kameras den Bandbreiten- und Speicherbedarf um bis zu 50 %. Dies führt zu Streams mit reduzierten Bandbreiten, die eine hohe Bildqualität und ruckelfreie Bewegungen wahren. Die Kamera stellt das brauchbarste Bild bereit, das möglich ist.

### Cloud-basierte Dienste

Mit der Bosch Security Cloud können Sie die unterstützten Geräte im Browser oder mit Standardtools konfigurieren, aktualisieren und Fehler beheben. Rufen Sie das Remote Portal auf, und aktivieren Sie zusätzliche Mehrwertdienste wie Alarm Management in Cloud VMS oder VideoView+. VideoView+ ist eine leicht zu bedienende und kostengünstige Lösung für Fernverbindungen zu Ihren Geräten – zu jeder Zeit und von überall. Nutzen Sie die Leistung der Bosch Cloud zur Überwachung Ihrer Räumlichkeiten und zur Benachrichtigung über jeden Vorfall. VideoView+ ermöglicht zudem ein Live-Streaming (lokal und entfernt) von bis zu acht Geräten gleichzeitig über Video Security Client oder von bis zu vier Geräten gleichzeitig in den App-Clients für Android und iOS. Dazu gehören Wiedergabe und Export ebenso wie die forensische Suche, über die Sie Suchkriterien für aufgezeichnete Ereignisse definieren und anwenden können.

### Bosch Remote Portal

Die Cloud-Infrastruktur Remote Portal ermöglicht die sichere Verwaltung der verbundenen Bosch Geräte. Das Remote Portal unterstützt:

- Vollständige Erstkonfiguration Ihrer angeschlossenen Bosch Geräte (online oder offline).
- Aktualisierung der Firmware für einzelne oder mehrere Geräte.
- Verwaltung von Zertifikaten.
- Überwachung des Systemzustands der verbundenen Bosch Geräte.

### Systemintegration und ONVIF-Konformität

Die Kamera entspricht den ONVIF Profile S, ONVIF Profile G, ONVIF Profile M- und ONVIF Profile T-Spezifikationen. Zur H.265-Konfiguration unterstützt die Kamera Media Service 2, was Teil von ONVIF Profile T ist. Dies gewährleistet die Interoperabilität zwischen Netzwerkvideoprodukten unterschiedlicher Hersteller.

Drittanbieter-Integratoren können leicht auf die internen Funktionen der Kamera zugreifen, um sie in große Projekte zu integrieren. Weitere Informationen finden Sie auf der IPP-Website (Integration Partner Program) unter [ipp.boschsecurity.com](http://ipp.boschsecurity.com).

### Regulatorische Informationen

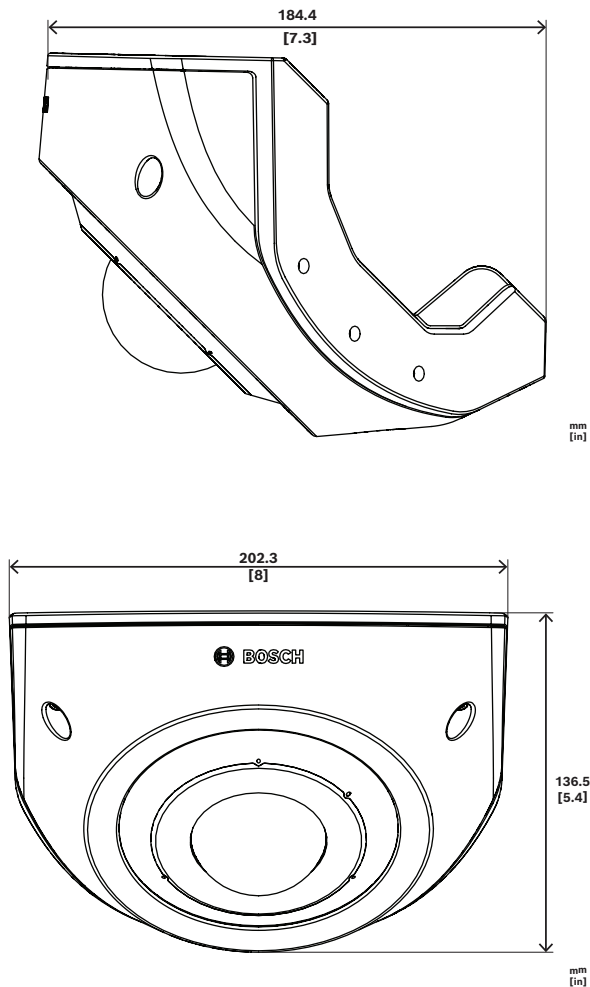
Typ	Standard
Emissionen	EN 55032 (Klasse A) EN-IEC 61006-6-4 EN IEC 61000-3-2 EN IEC 61000-3-3

Typ	Standard
	CFR 47 FCC Teil 15 (Klasse A) ICES-003 Ausgabe 7 ANSI C63.4-2014 AS/NZS CISPR 32:2015 + A1:2020 VCCI-CISPR 32:2016
Störfestigkeit	EN 55035 EN 50130-4 EN 50121-4 EN 61000-4-2 EN 61000-4-3 EN 61000-4-4 EN 61000-4-5 EN 61000-4-6 EN 61000-4-8 EN 61006-4-11
Umgebung	EN 50130-5 (Klasse II) EN 60068-2-6 EN 60068-2-27 EN IEC 63000 (RoHS) RoHS EU, 2011/65/EU und 2015/863/EU WeEE EU, 2012/19/EU California Proposition 65
Sicherheit	IEC 62368-1 EN 62368-1 CSA/UL 62368-1:2019
Stoßfestigkeit	EN 62262 (IK10+ 50J)
Schutzart	EN 60529 (IP67) NEMA 250 (4X)
Bildqualität	IEC 62676-5
ONVIF-Konformität	EN 50132-5-2 EN 62676-2
IR-Beleuchtung	EN IEC 62471
Kennzeichnungen	CE, cULus, RCM, WEEE, VCCI, BIS, CMIM, UKCA, FCC

Region	Zertifizierungen/Gütezeichen
Europa	CE
Global	IEC 62443 Industrial Cyber Security Capability
USA	UL CAP Cybersecurity Assurance Program

Region	Zertifizierungen/Gütezeichen
Großbritannien	UKCA

### Planungshinweise



### Im Lieferumfang enthaltene Teile

Menge	Komponente
1	FLEXIDOME corner 7100i IR-Kamera
1	Box für die Eckenmontage
1	Blende
1	IR-Abdeckung
1	TR20-Inbusschlüssel für die Kamerainstallation
1	RJ45-Stanzwerkzeug
2	Gummitüllen M20 (an der Kamera befestigt)
3	Etiketten für die MAC-Adresse

Menge	Komponente
1	Schnellstartanleitung
1	Handbuch zu Sicherheit und Schutz

### Technische Daten

#### Elektrisch

PoE-Eingang	PoE IEEE 802.3af / 802.3at Type 1, Class 3; PoE und Spannungsversorgung können für redundanten Betrieb gleichzeitig angeschlossen werden
Eingangsspannung (VAC)	24 VAC
Eingangsspannung (VDC)	12 VDC
Leistungsaufnahme PoE (W) (typisch – maximal)	5.70 W – 10.50 W
Leistungsaufnahme VDC (W) (typisch – maximal)	6 W – 10.80 W
Leistungsaufnahme VAC (W) (typisch – maximal)	5.90 W – 10.50 W

#### Sensor

Sensorexel insgesamt	6 MP ca.
Sensortyp	1/1.8 inch CMOS
Effektive Pixel (H x V)	2,816 x 2,112

#### Empfindlichkeit

Empfindlichkeit	30 IRE
Farbe (lx) (Empfindlichkeit gemessen gemäß IEC 62676-5)	0.072 lx
Monochrom (lx) (Empfindlichkeit gemessen gemäß IEC 62676-5)	0.014 lx (0 mit IR)
Hoher dynamischer Bereich (HDR) (dB)	120 dB

#### Optisch

IR-korrigiert	Ja
Tag/Nacht	Umschaltbarer IR-Sperrfilter
Horizontales Sichtfeld (°)	131.10°
Vertikales Sichtfeld (°)	96.50°
Objektivöffnung (/F)	2.40 /F

Objektivbrennweite (mm)	2.50 mm
<b>Nachtsicht</b>	
IR-Funktion	Ein; Aus; Automatisch; Intelligent IR
IR-Intensität	Automatisch; Intelligente Intensität; 5 steuerbare Zonen
LED	940 nm
Entfernung	Bis zu 15 m (50 Fuß)
<b>Plattform</b>	
Gemeinsame Produktplattform	CPP14
Arbeitsspeicher (RAM) (MB)	2,048 MB; 8.192 MB Flash
<b>Video-Streaming</b>	
Bildfrequenz (fps)	1 fps – 30 fps
GOP-Struktur	IP; IBP; IBBP
Videokomprimierung	H.264 (ISO/IEC 14496-10); M-JPEG; H.265/HEVC
Streaming	4 konfigurierbare Streams in H.265; H.264 and M-JPEG; Konfigurierbare Bildrate und Bandbreite; Bosch Intelligent Streaming
<b>Videofunktionen</b>	
ALC-Modus	Standard; Fluoreszierend; Ebene; Mittelwert vs. Spitzenwert; Geschwindigkeit; Priorität – dunkel vs hell
Tag/Nacht	Auto (anpassbare Schaltepunkte); Farbe; Monochrom
Verschlussmodi	Automatic Electronic Shutter (AES); Default-Shutter; 1/30,000 max
Kamerafunktionalität	Bild kippen; Geolocation; Objektiv-Assistent; Bereich; Audioerkennung; Gegenlichtkontrolle (BLC); Intelligent auto exposure; Intelligent dynamic noise reduction; Kontrastoptimierung; Schärfeparameter; Pixelzählung; Kameraansicht-Assistent; Sabotagedetektion; Display-Stempel; Farbton
Weißabgleich (K)	2,000 K – 10,000 K

Bildeinblendung	Name; Logo; Datum/Uhrzeit; Alarmmeldung; Zeit
WDR-Technologie	HDR
Anzahl der Privatzenen	8
<b>Video-Content-Analyse</b>	
Analysetyp	Camera trainer; Intelligent Video Analytics Pro: IVA Pro Buildings; Intelligent Video Analytics Pro: IVA Pro Perimeter; Intelligent Audio Analytics (Lizenz)
Kalibrierung	Automatisch, basierend auf Kreisel-sensor, Brennweite und Montagehöhe
Zusätzliche Funktionen	Tamper detection; Erkennung lauter Geräusche; T3/T4-Alarmerkennung (vorinstalliert); Schusserkennung (lizenziert)
Alarmauslöser	Jedes Objekt; Objekt in Feld; Linien-überschreitung; Feld betreten/verlassen; Herumlungern; Route folgen; Stillstehende/entfernte Objekte; Zählen; Belegung; Schätzung der Menschenmengendichte; Bedingungsänderung; Ähnlichkeitssuche; Fluss/Gegenfluss; Sabotage; 3D-Verfolgung; Audioerkennung; Objekte stoppen oder beginnen, sich zu bewegen
Anzahl der möglichen Alarmregeln (gleichzeitig)	16
Objektfilter	Dauer; Größe; Bildformat; Geschwindigkeit; Richtung; Farbe; Objektklassen (4); Objektklassen (2)
Tracking-Modi	Standard(2D)-Tracking; Schiffsverfolgung; Museumsmodus
<b>Speicher</b>	
Speicherkartensteckplatz	Micro SDHC; Micro SDXC; Micro SD
SD-Karten für Industrieanforderungen	Äußerst lange Lebensdauer und Unterstützung für Zustandsüberwachung ermöglichen frühzeitige Wartungsmeldungen
<b>Eingänge und Ausgänge</b>	
Ethernet	RJ45 (abgeschirmt)



Alarめingänge	1
Alarmausgänge	1
Mikrofon	Integriertes Array mit 3 digitalen MEMS-Audiosensoren
Audio-Line-Eingang	10 kOhm typisch; Max. 0.707 Vrms
Audio-Line-Ausgang	160 kOhm typisch; 0.707 Vrms

### Audio

Komprimierung und Abtastrate	AAC-LC 48kbps 16 kHz
Audioeingang	Eingebautes Mikrofon; Eingang; Eingang Mikrofonpegel
Audioausgang	Line-Ausgang
Signal-Rausch-Verhältnis (dB)	>50 dB
Übertragung	Vollduplex; Halbduplex

### Netzwerk

Protokolle/Standards	IPv4; IPv6; UDP; TCP; HTTP; HTTPS; RTP/RTCP; IGMP V2/V3; ICMP; ICMPv6; RTSP; FTP; ARP; DHCP; APIPA (Auto-IP, link local address); NTP (SNTP); SNMP (V1, MIBII); SNMP (V3, MIBII); DNS; DNSv6; DDNS (DynDNS.org, selfHOST.de, no-ip.com); SMTP; iSCSI; UPnP (SS-DP); DiffServ (QoS); LLDP; SOAP; CHAP; Digest authentication
Ethernet-Typ	10/100/1000BASE-T; Auto-sensing; Full / half duplex
Entspricht	ONVIF Profile S; ONVIF Profile G; ONVIF Profile T; ONVIF Profile M
Cloud-Dienste	Stratocast Genetec; Remote Portal

### Datensicherheit

Verschlüsselungsprozessor (TPM)	RSA 4096 Bit; AES/CBC 256 bit
PKI	X.509-Zertifikate
End-to-End-Verschlüsselung	Vollständiges End-to-End mit unterstützten VMs
Verschlüsselung	TLS 1.2; TLS 1.1; AES 256; AES 128; TLS 1.3
Lokale Speicherverschlüsselung	XTS-AES

Video-Authentifizierung	MD5; SHA-1; SHA-256; Checksum
Firmware-Schutz	Signierte Firmware; sicherer Start

### Mechanisch

Farbe (RAL)	RAL 9003 Signalweiß
Kuppelmaterial	Klares Polycarbonat, klar mit UV-blockierender kratzfester Beschichtung
Abmessungen (H x B x T) (mm)	136.50 mm x 184.40 mm x 202.30 mm
Abmessungen (H x B x T) (in)	5.40 in x 7.30 in x 8 in
Gewicht (kg)	1.90 kg
Gewicht (lb)	4.20 lb

### Umgebungsbedingungen

Betriebstemperatur (°C)	-10 °C – 50 °C
Betriebstemperatur (°F)	14 °F – 122 °F
Lagertemperatur (°C)	-30 °C – 70 °C
Lagertemperatur (°F)	-22 °F – 158 °F
Relative Feuchtigkeit bei Betrieb, nicht kondensierend (%)	5% – 93%
Relative Feuchtigkeit unter Betriebsbedingungen, kondensierend (%)	5% – 100%
Relative Luftfeuchtigkeit bei Lagerung	0% – 98%
Schutzart	IP67
Stoßfestigkeit(EN 62262)	IK10+50J (IK11)
Schutzfaktor	NEMA typ 4X
Ursprungsland	Thailand

### Bestellinformationen

**NCE-7703-FK Festst. Domekamera, 6MP, Ecke, IR**  
Vandalismussichere 6-MP-Kamera für Eckenmontage mit IVA Pro, Intelligent Audio Analytics, HDR, 940-nm-IR und IP67-Schutz  
NDAA-konform.  
Bestellnummer **NCE-7703-FK**

### Zubehör

**MSD-064G IP-Sicherheit microSD-Karte 64GB**  
64 GB microSD-Karte für Industrieanforderungen mit Systemzustandsüberwachung  
Bestellnummer **MSD-064G**

**MSD-128G IP-Sicherheit microSD-Karte 128GB**

128 GB microSD-Karte für Industrieanforderungen mit Systemzustandsüberwachung  
Bestellnummer **MSD-128G**

---

**MSD-256G IP-Sicherheit microSD-Karte 256GB**

256 GB microSD-Karte für Industrieanforderungen mit Systemzustandsüberwachung  
Bestellnummer **MSD-256G**

---

**NPD-5001-POE Midspan, 15W, 1 Port, AC-Eingang**

Power-over-Ethernet-Midspan-Injektor für den Einsatz mit PoE-fähigen Kameras; 15,4 W, 1 Port  
Gewicht: 200 g  
Bestellnummer **NPD-5001-POE**

---

**NPD-5004-POE Power-over-Ethernet, 15,4W, 4 Ports**

Power-over-Ethernet-Midspan-Injektor für den Einsatz mit PoE-fähigen Kameras; 15,4 W, 4 Ports  
Gewicht: 620 g  
Bestellnummer **NPD-5004-POE**

---

**NDA-7080-CBB Anschlussdose, Ecke**

Wandanschlussdose, Ecke  
Bestellnummer **NDA-7080-CBB**

---

**NDA-7080-FP Ersatz-Frontblende, Ecke**

Ersatzblende, Ecke  
Bestellnummer **NDA-7080-FP**

---

**NDA-7080-IR940 Ersatzabdeckung, IR, 940nm**

Ersatzabdeckung IR 940 nm  
Bestellnummer **NDA-7080-IR940**

---

**Software-Optionen****MVC-IAA-GUN Lizenz Schussdetektor, unbefristet**

Schusserkennung, permanent  
Bestellnummer **MVC-IAA-GUN**

---



<https://www.boschsecurity.com>