

NCE-7703-FK Фикс. куп. кам. 6МП на угол, IR FLEXIDOME corner 7100i IR



- ▶ Зона обзора 131° по горизонтали и 96° по вертикали обеспечивает полный охват без «слепых» зон
- ▶ Технология HDR и интеллектуальная ИК-подсветка с невидимым ИК-подсветкой (940 нм) для улучшения изображений в условиях яркого и темного света
- ▶ Конструкция для установки в угол и обтекаемая форма без точек захвата (No-grip) обеспечивают максимальную безопасность, простой и быстрый монтаж и наладку
- ▶ Прочный наружный кожух для применения в самых суровых условиях
- ▶ Встроенная функция Intelligent Video Analytics и аналитика звука на базе ИИ обеспечивают автоматическую активацию сигналов тревоги и быстрое получение данных

Эта незаметная вандалозащищенная камера FLEXIDOME corner 7100i IR для установки в угол имеет обтекаемую форму без точек захвата (No-grip). Устройство обеспечивает детализированный и полный обзор любой комнаты без «слепых» зон, а интеллектуальная невидимая ИК-подсветка обеспечивает постоянное качество изображения даже в полной темноте и при слабом освещении. Это обеспечивает эффективное видеонаблюдение 24/7 на участках с высокой вероятностью вандализма. Камера имеет конструкцию IK10+ 50J, создающую защиту от вандализма. Кроме того, благодаря большому набору встроенных вводов и выводов, включая ввод и вывод сигнализации, эта камера подходит и для более интерактивных систем.

Встроенная система Intelligent Video Analytics на базе ИИ повышает уровень осведомленности о ситуации и запускает соответствующие сигналы тревоги, создавая ощущение безопасности и комфорта в условиях повышенной опасности и

стресса. Интеллектуальная система анализа звука следит за поступающими звуковыми сигналами, в частности, камера может отличить выстрел от случайного громкого шума.

Функции

Для установки в угол, с обтекаемой формой и защитой от вандализма

Конфигурация аппаратного обеспечения позволяет установить камеру заподлицо в угол комнаты, защищает ее от попыток отсоединения или отключения благодаря отсутствию точек захвата (no-grip). За счет приподнятого корпуса сзади за камерой остается до 10 см (4 дюймов) – можно устанавливать в однопозиционную коробку и скрыть дополнительную проводку.

Для работы в сложных и агрессивных условиях, камера оснащена прочным корпусом, рассчитанным на прямые сильные удары до IK10+ 50J (IK11), а также герметичной влагозащищенной

конструкцией IP67, что позволяет использовать мойки высокого давления для очистки области обзора камеры.

Разрешение 6 Мп без «слепых» зон

Благодаря высокому разрешению изображения в 6 Мп камера обеспечивает высокий уровень детализации в поле обзора на 131°. Благодаря соотношению сторон 4:3, изображение оптимизировано для просмотра всей комнаты от стены до потолка и стены. Частота 30 кадров/с обеспечивает движение в кадре в режиме реального времени.

Расширенный динамический диапазон (HDR)

Он основан на многократной экспозиции одной сцены, что позволяет фиксировать больше деталей изображения, включая ярко освещенные и затемненные участки. В результате можно с легкостью различить объекты и детали, например, лица с яркой фоновой засветкой.

Для измерения фактического динамического диапазона камеры используется метод анализа на основе функции фотоэлектрического преобразования (OECF) в соответствии с IEC 62676, часть 5. Этот метод используется для получения стандартизированных замеров, которые затем можно использовать для сравнения различных камер.

Зона обзора в соответствии с DORI

DORI (обнаружение, наблюдение, распознавание, идентификация) — это система, определенная стандартом EN-62676-4, которая служит для определения способности человека различать людей или объекты в пределах зоны обзора при просмотре видео. Ниже приведена максимальная дальность, на которой та или иная комбинация камеры и объектива может отвечать этим критериям:

DORI	PPM	Расстояние	Горизонтальный
Обнаружение	25 пикселей/м (8 пикселей/ фут)	25,7 м (80,2 фута)	112,6 м (352,0 фута)
Наблюдение	63 пикселей/м (19 пикселей/ фут)	10,2 м (33,8 фута)	44,7 м (148,2 фута)
Распознавание	125 пикселей/м (38 пикселей/ фут)	5,1 м (16,9 фута)	22,5 м (74,1 фута)

DORI	PPM	Расстояние	Горизонтальный
Идентификация	250 пикселей/м (76 пикселей/ фут)	2,6 м (8,4 фута)	11,3 м (37,1 фута)

*Численные данные в этой таблице не отражают расстояния IVA. Значения расстояний IVA можно получить с помощью калькулятора объективов или инструмента проектирования IP-системы видеонаблюдения Bosch.

Режимы сцены

Простой и удобный пользовательский интерфейс камеры ускоряет и упрощает настройку. Предусмотрено несколько предварительно заданных настраиваемых режимов с оптимальными значениями параметров для разных целей применения. Можно выбрать соответствующий режим для тех или иных условий видеонаблюдения (освещение натриевыми лампами или слабое освещение).

Невидимая инфракрасная подсветка

Камера оснащена невидимыми ИК-светодиодами 940 нм и обеспечивает детализированные и однообразные изображения в темноте на расстоянии до 15 м (50 футов), в зависимости от сцены. При добавлении интеллектуальной ИК-подсветки камера автоматически регулирует ее яркость, чтобы минимизировать засветку и не нуждается в постоянной ручной калибровке в зависимости от условий освещения и расстояния до целевого объекта.

Интеллектуальная ИК-подсветка позволяет использовать до 5 зон с индивидуальной яркостью ИК. С помощью этого руководства или автоматического управления возможна настройка для любых применений. Кроме того, ИК-диоды можно выключать, чтобы уменьшить внимание к камере или работать в режиме скрытого наблюдения.

Intelligent Video Analytics Pro (IVA Pro)

Камера поставляется с предустановленными IVA Pro Building и IVA Pro Perimeter, которые обеспечивают надежное обнаружение людей и транспортных средств на основе технологии глубокого обучения в разных условиях: от зон с отсутствием движения до мест скопления людей и транспорта.

Интеллектуальные правила срабатывания тревожных сигналов и счетчиков обеспечивают оповещение при активации предопределенных тревожных сигналов, а также позволяют выполнять высокоэффективный поиск в архиве записей. Конфигурация максимально упрощена благодаря отсутствию необходимости в калибровке.

Camera Trainer

На основе примеров целевых и нецелевых объектов программа Camera Trainer использует машинное обучение, чтобы пользователи могли указывать важные объекты и создавать для них детекторы. В отличие от движущихся объектов, которые обнаруживает приложение Intelligent Video Analytics, программа Camera Trainer идентифицирует как движущиеся, так и неподвижные объекты и сразу классифицирует их. Configuration Manager позволяет настраивать программу Camera Trainer с использованием как видео в реальном времени, так и записей, доступных в соответствующей камере. Полученные детекторы можно загружать и передавать для распространения на другие камеры.

Intelligent Audio Analytics (Интеллектуальный анализ аудио)

В устройство встроена система с тремя цифровыми микрофонами для функции Intelligent Audio Analytics. Это встроенный мощный управляемый ИИ алгоритм обработки аудиосигналов для обнаружения и идентификации целевых звуков отдельно от звуков окружающей среды. Он основан на технологии SoundSee и разрабатывался для улучшения работы Международной космической станции (МКС). Набор датчиков звука может идентифицировать различные звуки, например выстрелы (бессрочная лицензия) и тревоги T3/T4 (предустановленная функция). Датчики звука активируют тревогу, чтобы предупредить оператора, когда звук соответствует определенной звуковой сигнатуре. Intelligent Audio Analytics не записывает звук, а создает метаданные, которые легко интегрируются в поток метаданных Intelligent Video Analytics. Устройство не только может классифицировать звуки, но и указывает место, откуда ориентировочно исходит звук. Микрофон можно полностью заблокировать с помощью защищенного лицензионного ключа, если этого требует местное законодательство. Поскольку Intelligent Audio Analytics в настоящее время находится в разработке, доступные датчики звука и функции зависят от версии микропрограммы.

Двусторонняя передача звука и встроенная система микрофонов

Камера оснащена линейным аудиовходом и линейным аудиовыходом, что обеспечивает двустороннюю аудиосвязь и дает оператору возможность общаться с посетителями и нарушителями. Кроме того, в камеру встроена система микрофонов с высоким качеством и чистотой звука. Функция обнаружения звука с использованием встроенного или внешнего микрофона может автоматически подавать сигналы тревоги, позволяя сотрудникам службы

безопасности быстрее реагировать и упреждать нежелательные события. При необходимости микрофон можно заблокировать с помощью защищенного лицензионного ключа, если этого требует местное законодательство.

Запись «на лету»

До 2 Тбайт видеоданных может быть записано локально на карту памяти, вставленную в гнездо. Запись инициируется по тревоге. До возникновения тревоги видеоданные записываются в оперативную память, что снижает нагрузку на полосу пропускания сети, связанную с записью, и продлевает срок службы карты памяти. Камера поддерживает расширенную запись и предоставляет самое надежное решение хранения благодаря сочетанию следующих функций:

- Поддержка SD-карт промышленного класса для продолжительного срока службы
- Мониторинг работоспособности SD-карт промышленного класса для заблаговременного определения необходимости в обслуживании

Безопасность данных

Мы предприняли специальные меры, чтобы обеспечить наивысшую степень защиты при доступе к устройству и передаче данных. Трехуровневая защита паролем и рекомендации по безопасности позволяют гибко настраивать доступ к устройству. Доступ через веб-браузер можно защитить с помощью протокола HTTPS, а безопасность обновления прошивки достигается за счет процедуры защищенной загрузки с проверкой подлинности. Функция доверенного платформенного модуля (TPM) на базе встроенного в камеру аппаратного сопроцессора Secure Element (SE) гарантирует максимально высокие уровни защиты данных и конфиденциальности. Поддержка инфраструктуры открытых ключей (PKI) обеспечивает надежную защиту от атак злоумышленников. Она также поддерживает ключи шифрования RSA длиной до 4096 бит, что обеспечивает безопасность данных на срок дольше 2030 года. Поддерживает сетевую проверку подлинности 802.1x с помощью EAP/TLS, а так же TLS 1.2 с обновленными наборами шифров, включая шифрование AES 256. Усовершенствованная обработка сертификатов обеспечивает следующие преимущества:

- Заранее установленный сертификат устройства производства Bosch
- При необходимости автоматически создаются уникальные самоподписанные сертификаты
- Для проверки подлинности используются серверные и клиентские сертификаты
- Использование клиентских сертификатов для подтверждения подлинности

- Сертификаты с зашифрованными закрытыми ключами

Высокоэффективное шифрование видео H.265 и Intelligent Dynamic Noise Reduction

Работает на самой эффективной и мощной платформе шифрования H.264 и H.265/HEVC, что позволяет получить высококачественное видео высокого разрешения с очень низкой нагрузкой на сеть. Благодаря вдвое большей эффективности кодирования H.265 представляет собой оптимальный стандарт сжатия для IP-систем видеонаблюдения.

Функция камеры Intelligent Dynamic Noise Reduction (IDNR) активно анализирует содержимое сцены и соответствующим образом снижает уровень шума. Низкий уровень шума и эффективная технология сжатия H.265 позволяют получить четкие изображения, одновременно обеспечивая снижение требований к полосе пропускания и экономии ресурсов устройства хранения данных до 50 % по сравнению с остальными камерами H.265. Это приводит к уменьшению полосы пропускания, занимаемой потоками, при сохранении высокого качества изображения и плавности движения. Камера обеспечивает максимально качественное возможное изображение.

Облачные сервисы

Использование Bosch Security Cloud позволяет производить настройку, устранение неполадок и обновление микропрограмм поддерживаемых устройств с помощью веб-интерфейса в браузере или с помощью стандартных инструментов. Одним щелчком мыши в Remote Portal можно активировать дополнительные полезные службы, например управление тревожными сигналами в Cloud VMS или VideoView+.

VideoView+ — это экономичное и простое в использовании решение для удаленного подключения к устройству отовсюду и в любое время. Используя возможности облака Bosch, можно наблюдать за объектами и получать уведомления о любых происшествиях. VideoView+ также обеспечивает прием живого потокового видео, локально и удаленно, одновременно с 8 устройств при использовании Video Security Client или с 4 устройств при использовании клиентских приложений для Android и iOS. Реализованы функции воспроизведения и экспорта, а также есть возможность поиска определенных событий на видеозаписи, удовлетворяющих заданным критериям.

Bosch Remote Portal

Подключенными устройствами Bosch можно управлять с помощью безопасной облачной инфраструктуры Remote Portal. Remote Portal позволяет:

- Выполнять начальную настройку подключенных устройств Bosch (онлайн или автономно).
- Обновлять прошивку одного или нескольких устройств.
- Управлять сертификатами.
- Контролировать работоспособность подключенных устройств Bosch.

Системная интеграция и соответствие стандарту ONVIF

Эта камера соответствует требованиям стандартов ONVIF Profile S, ONVIF Profile G, ONVIF Profile M и ONVIF Profile T. Для конфигурации H.265 камера поддерживает Media Service 2 в рамках ONVIF Profile T. Это гарантирует функциональную совместимость с оборудованием для сетевого видеонаблюдения независимо от производителя. Сторонние интеграторы могут легко получить доступ к набору внутренних функций камеры для ее интеграции в крупные проекты. Посетите веб-сайт Integration Partner Program (IPP) (ipp.boschsecurity.com) для получения более подробной информации.

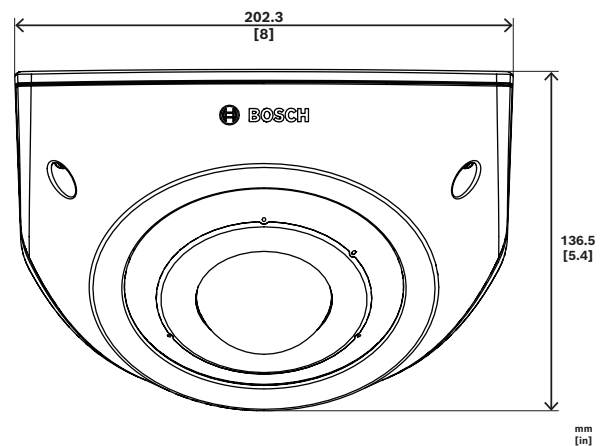
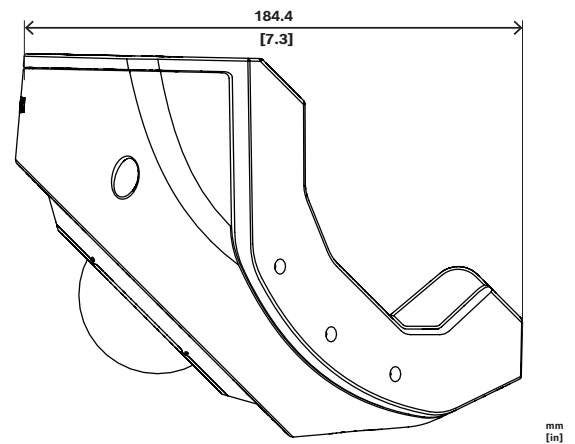
Нормативная информация

Тип	Стандарт
Излучение помех	EN 55032 (класс A) EN-IEC 61006-6-4 EN IEC 61000-3-2 EN IEC 61000-3-3 CFR 47 FCC, часть 15 (класс A) ICES-003, выпуск 7 ANSI C63.4-2014 AS/NZS CISPR 32:2015 + A1:2020 VCCI-CISPR 32:2016
Помехоустойчивость	EN 55035 EN 50130-4 EN 50121-4 EN 61000-4-2 EN 61000-4-3 EN 61000-4-4 EN 61000-4-5 EN 61000-4-6 EN 61000-4-8 EN 61006-4-11

Тип	Стандарт
Условия эксплуатации	EN 50130-5 (класс II) EN 60068-2-6 EN 60068-2-27 EN IEC 63000 (RoHS) RoHS EU, 2011/65/EU и 2015/863/EU WEEE EU, 2012/19/EU Законопроект 65 штата Калифорния
Обеспечение безопасности	IEC 62368-1 EN 62368-1 CSA/UL 62368-1:2019
Ударопрочность	EN 62262 (IK10+ 50J)
Степень защиты	EN 60529 (IP67) NEMA 250 (4X)
Качество изображения	IEC 62676-5
Соответствие стандарту ONVIF	EN 50132-5-2 EN 62676-2
ИК-подсветка	EN IEC 62471
Знаки соответствия	CE, cULus, RCM, WEEE, VCCI, BIS, CMIM, UKCA, FCC

Регион	Примечание о соответствии стандартам/уровню качества	
Европа	CE	
Global	IEC 62443	Industrial Cyber Security Capability
США	UL CAP	Cybersecurity Assurance Program
Великобритания	UKCA	

Замечания по установке и настройке



Комплектация

Количество	Компонент
1	Камера FLEXIDOME corner 7100i IR
1	Коробка для монтажа в угол
1	Лицевая панель
1	Крышка ИК-подсветки
1	Шестигранный ключ TR20 для установки камеры
1	Насадка на штекер RJ-45 (для протягивания кабеля через резиновую втулку)
2	Резиновые втулки M20 (прикрепленные к камере)
3	MAC-адрес (наклейки)
1	Руководство по быстрой установке
1	Руководство по безопасности и защите

Технические характеристики**Электрические характеристики**

Ввод PoE	PoE IEEE 802.3af / 802.3at Type 1, Class 3; PoE и дополнительный источник питания могут быть подключены одновременно для обеспечения резервирования
Напряжение на входе (В пер. тока)	24 VAC
Напряжение на входе (В пост. тока)	12 VDC
Потребляемая мощность PoE (Вт) (типичная — максимальная)	5.70 W – 10.50 W
Потребляемая мощность по пост. току (Вт) (типичная — максимальная)	6 W – 10.80 W
Потребляемая мощность по перем. току (Вт) (типичная — максимальная)	5.90 W – 10.50 W

Датчик

Общее количество пикселей датчика	6 MP припл.
Тип матрицы	1/1.8 inch CMOS
Эффективные пиксели (Г x В)	2,816 x 2,112

Чувствительность

Чувствительность	30 IRE
Цветной режим (лк) (чувствительность измерена по IEC 62676, часть 5)	0.072 lx
Монохромный режим (лк) (чувствительность измерена по IEC 62676, часть 5)	0.014 lx (0 с ИК)
Расширенный динамический диапазон (HDR) (дБ)	120 dB

Оптика

ИК-коррекция	Да
День/ночь	Переключаемый ИК-фильтр
Угол обзора по горизонтали (°)	131.10°
Угол обзора по вертикали (°)	96.50°
Апертура объектива (/F)	2.40 /F

Фокусное расстояние объектива (мм)	2.50 mm
------------------------------------	---------

Ночное видение

Функция ИК	Вкл; выкл; авто; интеллектуальная ИК-подсветка
Интенсивность ИК-подсветки	Автоматический; Интеллектуальная регулировка интенсивности; 5 контролируемых зон
Светодиодная	940 нм
Расстояние	До 15 м

Платформа

Платформа Common Product Platform	CPP14
Память (RAM) (МБ)	2,048 МБ; 8192 МБ флэш-памяти

Видеопотоки

Частота кадров (fps)	1 fps – 30 fps
Структура группы изображений	IP; IBP; IBBP
Сжатие видеосигнала	H.264 (ISO/IEC 14496-10); M-JPEG; H.265/HEVC
Поток	4 настраиваемых потока в H.265; H.264 and M-JPEG; Настраиваемая частота кадров и пропускная способность; Bosch Intelligent Streaming

Видеофункции

Режим АРУ	Стандартный; флуоресцентный; уровень; средний или пиковый; скорость; приоритет — темно-ярко
День / ночь	Авто (регулируемые точки переключения); Цветное; Одно-тонный
Режимы затвора	Automatic Electronic Shutter (AES); Затвор по умолчанию; 1/30,000 max
Функции камеры	Переворот изображения; Геолокация; Мастер настройки объектива; Область интереса; Обнаружение по звуку; Компенсация фоновой засветки; Intelligent auto exposure; Intelligent dynamic noise reduction; Усиление контраста; Усиление рез-

	кости; Счетчик пикселей; Мастер обзора камеры; Обнаружение несанкционированного доступа; Надписи на экране; Цветовой оттенок
Баланс белого (К)	2,000 К – 10,000 К
Отображение отметки времени	Название; Логотип; Дата/время; Тревожное сообщение; Время
Технология WDR	HDR
Число масок конфиденциальных секторов	8

Анализ видеоданных

Тип анализа	Camera trainer; Intelligent Video Analytics Pro: IVA Pro Buildings; Intelligent Video Analytics Pro: IVA Pro Perimeter; Intelligent Audio Analytics (лицензия)
Калибровка	Автоматически, с учетом гироскопа, фокусного расстояния и высоты камеры
Дополнительные функции	Обнаружение несанкционированного доступа; Обнаружение громкого шума; Обнаружение тревоги Т3/Т4 (предустановленная функция); Обнаружение выстрелов (по лицензии)
Триггеры тревог	Любой объект; Объект в поле; Пересечение линии; Вход/выход из поля; Праздношатание; Следование по маршруту; Неподвижный/удаленный объект; Счетчик; Загруженность; Оценка плотности скопления; Изменение условий; Поиск сходства; Поток/встречный поток; Несанкционированный доступ; Отслеживание 3D; Обнаружение по звуку; Прекращение или начало движения объектов
Число возможных правил тревог (одновременно)	16
Фильтры объекта	Длительность; Размер; Соотношение сторон; Скорость; Направление; Цветное; Классы объектов (4); Классы объектов (2)
Режимы отслеживания	Стандартное отслеживание (2D); Отслеживание судов; Режим музея

Хранилище

Разъем для карты памяти	Micro SDHC; Micro SDXC; Micro SD
Промышленные карты памяти	Большой срок службы и поддержка контроля состояния, обеспечивающая раннюю индикацию потребности в обслуживании

Входы и выходы

Ethernet	Экранированный RJ45
Тревожные входы	1
Тревожные выходы	1
Микрофон	Встроенная система с тремя цифровыми микрофонами типа МЭМС
Линейный аудиовход	10 кОм (типов.); макс. 0.707 В ср. квадр.
Линейный аудиовыход	160 кОм (типов.), 0.707 В ср. квадр.

Аудио

Сжатие и частота выборки	AAC-LC 48kbps 16 kHz
Аудиовход	Встроенный микрофон; Линейный вход; Вход на уровне микрофона
Аудиовыход	Линейный выход
Отношение сигнал/шум (> заявленного значения) (дБ)	>50 dB
Потоковое аудио	Полнодуплексный; Полудуплексный

Сеть

Протоколы / стандарты	IPv4; IPv6; UDP; TCP; HTTP; HTTPS; RTP/RTCP; IGMP V2/V3; ICMP; ICMPv6; RTSP; FTP; ARP; DHCP; APIPA (Auto-IP, link local address); NTP (SNTP); SNMP (V1, MIBII); SNMP (V3, MIBII); DNS; DNSv6; DDNS (DynDNS.org, selfHOST.de, no-ip.com); SMTP; iSCSI; UPnP (SSDP); DiffServ (QoS); LLDP; SOAP; CHAP; Digest authentication
Тип Ethernet	10/100/1000BASE-T; Auto-sensing; Full / half duplex
Соответствие стандартам	ONVIF Profile S; ONVIF Profile G; ONVIF Profile T; ONVIF Profile M

Облачные сервисы	Stratocast Genetec; Remote Portal
------------------	-----------------------------------

Безопасность данных

Шифровальный сопроцессор (TPM)	RSA 4096 бит; AES/CBC 256 bit
PKI	Сертификаты X.509
Сквозное шифрование	Полное сквозное при поддержке VMS
Шифрование	TLS 1.2; TLS 1.1; AES 256; AES 128; TLS 1.3
Шифрование локальных хранилищ	XTS-AES
Функция установления подлинности видеоизображения	MD5; SHA-1; SHA-256; Контрольная сумма
Защита микропрограммы	Микропрограмма с цифровой подписью; защищенная загрузка

Механические характеристики

Цвет (RAL)	RAL 9003 насыщенно-белый
Пузырчатый материал	Прозрачный поликарбонат, прозрачный, с покрытием с УФ-фильтром и защитой от царапин
Размеры (В × Ш × Г) (мм)	136.50 mm x 184.40 mm x 202.30 mm
Размеры (В × Ш × Г) (дюйм)	5.40 in x 7.30 in x 8 in
Вес (кг)	1.90 kg
Вес (фунтов)	4.20 lb

Условия окружающей среды

Рабочая температура (°C)	-10 °C – 50 °C
Рабочая температура (°F)	14 °F – 122 °F
Температура хранения (°C)	-30 °C – 70 °C
Температура хранения (°F)	-22 °F – 158 °F
Относительная влажность при работе (без конденсации) (%)	5% – 93%
Рабочая относительная влажность, с конденсацией (%)	5% – 100%
Относительная влажность при хранении (%)	0% – 98%
Степень защиты (IP)	IP67

Защита от ударов(EN 62262)	IK10+50J (IK11)
Класс защиты	NEMA тип 4X
Страна происхождения	Таиланд

Информация для заказа

NCE-7703-FK Фикс. куп. кам. 6МП на угол, IR
Вандалостойкая угловая камера 6 МП с IVA Pro, интеллектуальной аудиоаналитикой, HDR, ИК-подсветкой 940 нм и классом защиты IP67
Соответствие нормам NDAА.
Номер заказа **NCE-7703-FK**

Дополнительное оборудование

MSD-064G IP-БЕЗОПАСНОСТЬ, КАРТА MICROSD, 64ГБ

Промышленная карта microSD 64 ГБ с функцией мониторинга работоспособности
Номер заказа **MSD-064G**

MSD-128G IP-БЕЗОПАСНОСТЬ, КАРТА MICROSD, 128ГБ

Карта microSD 128 ГБ промышленного класса с функцией мониторинга работоспособности
Номер заказа **MSD-128G**

MSD-256G IP-БЕЗОПАСНОСТЬ, КАРТА MICROSD, 256ГБ

Карта microSD 256 ГБ промышленного класса с функцией мониторинга работоспособности
Номер заказа **MSD-256G**

NPD-5001-POE Инж-р, 15Вт, один порт, вход пер. тока

Инжектор питания по сети Ethernet (PoE) для использования с поддерживаемыми технологиями PoE камерами; 15,4 Вт, 1 порт
Вес: 200 г
Номер заказа **NPD-5001-POE**

NPD-5004-POE Питание по сети Ethernet 15,4Вт, 4-порт.

Инжектор питания по сети Ethernet (PoE) для использования с поддерживаемыми технологиями PoE камерами; 15,4 Вт, 4 порта
Вес: 620 г
Номер заказа **NPD-5004-POE**

NDA-7080-CBB Распр. коробка кабелепров., угл.

Короб для кабелепроводов, угловой
Номер заказа **NDA-7080-CBB**

NDA-7080-FP Запасная лицевая панель, угловая

Сменная лицевая панель, угловая
Номер заказа **NDA-7080-FP**

NDA-7080-IR940 Запасной колпак, ИК 940нм

Сменная крышка для ИК-подсветки 940 нм
Номер заказа **NDA-7080-IR940**

Дополнительное программное обеспечение

MVC-IAA-GUN Gunshot Detector, лицензия,

бессрочно

Лицензия на датчик для обнаружения выстрелов,
бессрочная

Номер заказа **MVC-IAA-GUN**



<https://www.boschsecurity.com>