

NCE-7703-FK Sabit dome 6MP köşe IR

FLEXIDOME corner 7100i IR



- ▶ Kör noktalar olmadan eksiksiz sahne kapsamı için 131° Yatay ve 96° Dikey görüş alanları
- ▶ Parlak ve karanlık sahnelerde daha iyi görüntüler için görünmez kızılötesi ile akıllı kızılötesi aydınlatma (940 nm) ve HDR
- ▶ Hızlı ve kolay kurulum ve ayarlama ile maksimum güvenlik için köşeye montaj ve bağlantısız (kavramasız) tasarım
- ▶ En zorlu ortamlara dayanacak sert dış kabuk
- ▶ İlgili uyarıları tetiklemek ve verileri hızla almak için dahili Intelligent Video Analytics ve Intelligent Audio Analytics

FLEXIDOME corner 7100i IR, bağlantısız (kavramasız) tasarıma sahip, şık ve darbelerle karşı dayanıklı, köşeye montajı yapılan bir kameradır. Cihaz, kör noktaların olmadığı tüm odalarda ayrıntılı ve eksiksiz bir genel görünüm sağlar ve akıllı görünmez kızılötesi, tamamen karanlıkta veya düşük aydınlatma koşullarında bile tutarlı görüntü kalitesi sunar. Bunlar, yüksek riskli ve saldırıya açık uygulamalarda 7/24 etkili gözetim sağlar. Kamera, saldırılara karşı kendisini korumak için IK10+ 50J tasarımına sahiptir. Ayrıca Alarm ve Ses gibi çeşitli giriş ve çıkışları ile daha interaktif sistemler için bile kullanılabilir. Dahili AI tabanlı Intelligent Video Analytics, tam durum farkındalığını geliştirir ve son derece tehlikeli ve stresli olan ortamlar için güvenlik ve rahatlık algısı oluşturan ilgili uyarıları tetikler. Intelligent Audio Analytics, algıladığı seslere anlam kazandırır; örneğin, kamera bir silah sesini sıradan bir gürültü sesinden ayırabilir.

İşlevler

Köşeye montaj, bağlantısız ve saldırılara karşı dayanıklı tasarım

Donanım tasarımı, kamerayı sökme veya devre dışı bırakma girişimlerinden koruyan bağlantısız (kavramasız) montajı sabitleyen, odanın köşesine mükemmel bir biçimde uygulanan gömme yerleştirme işlemini mümkün kılar. Yükseltilmiş muhafaza, tek bir

bağlantı kutusu uyumu ve ek kabloları saklaması için kameranın arkasında 10 cm'ye (4 inç) kadar alan sağlar.

Kamera, sert ve zorlu ortam koşullarına dayanıp çalışmaya devam edebilmesi için IK10+ 50J'ye (IK11) kadar doğrudan ağır darbelerden etkilenmeme kapasitesine sahip bir sert kabukla ve kameranın net görünümünü korumak üzere basınçlı yıkayıcıların kullanımını sağlamak için IP67 suya dayanıklılık sınıfına ait sıkı yalıtımlı montajla donatılmıştır.

Kör noktasız 6 MP çözünürlük

Kamera, yüksek çözünürlüklü 6 MP görüntülerle 131° görüş alanında yüksek ayrıntı seviyesi sağlar. 4:3 en boy oranı sunan kamerada görüntü, duvardan duvara ve tavandan zemine tüm bir odayı görüntülemek için optimize edilmiştir. Sahnelerinizde gerçek zamanlı hareket sağlamak için 30 fps sunar.

Yüksek Dinamik Aralık

Bu, aynı sahnedeki aydınlık ve karanlıklarda daha fazla ayrıntı yakalayan çoklu pozlama işlemine dayanmaktadır. Sonuç olarak parlak arka ışıklı fondaki yüzler gibi nesne ve özellikleri kolayca ayırt edebilirsiniz.

Kameranın gerçek dinamik aralığı, Opto Elektronik Dönüştürme İşlevi (OECF) analizi kullanılarak IEC 62676 Bölüm 5'e göre ölçülür. Bu yöntem, farklı kameraları karşılaştırmak için kullanılabilen standartlaştırılmış ölçümler sağlamak için kullanılır.

DORI kapsama alanı

DORI (Detect, Observe, Recognize, Identify - Algıla, Gözle, Tanı, Tanımla) videoyu görüntüleyen kişinin kapsama alanı dahilindeki kişileri veya nesnelere tanımlama yeteneğine ilişkin bir standart sistemidir (EN-62676-4). Bir kamera/lens birleşiminin bu kriterleri karşılayabileceği maksimum mesafe aşağıda gösterilmiştir:

DORI	PPM	Mesafe	Yatay
Algılama	25 px/m (8 px/ft)	25,7 m (80,2 ft)	112,6 m (352,0 ft)
Gözlem	63 px/m (19 px/ft)	10,2 m (33,8 ft)	44,7 m (148,2 ft)
Tanıma	125 px/m (38 px/ft)	5,1 m (16,9 ft)	22,5 m (74,1 ft)
Tanımlama	250 px/m (76 px/ft)	2,6 m (8,4 ft)	11,3 m (37,1 ft)

*Bu tablodaki sayılar IVA mesafelerini yansıtmaz. IVA mesafeleri için lens calculator adlı lens hesaplama web sayfasına veya Bosch IP video design tool adlı yardımcı yazılıma bakın.

Sahne modları

Kamerada, hızlı ve kolay yapılandırma olanağı sunan kullanımı kolay bir kullanıcı arayüzü vardır. Çeşitli uygulamalar için en iyi ayarlarla birlikte birden fazla önceden yapılandırılabilir mod sağlar. Sodyum aydınlatma veya karanlık ortamlar gibi farklı durumlar için farklı sahne modları seçilebilir.

Görünmez Kızılötesi Aydınlatma

Görünmez 940 nm kızılötesi LED'lerle donatılan kamera, sahneye bağlı olarak kameradan 15 m'ye (50ft) kadar uzaklıkta ve zifiri karanlıkta ayrıntılı ve tutarlı görüntüler sağlar. Akıllı kızılötesi özelliği eklenen kamera, aşırı ışıklandırmayı azaltmak için kızılötesi yoğunluğunu otomatik olarak ayarlayabilir ve aydınlatma koşullarına ve hedef nesnenin kameraya mesafesine bağlı olarak sürekli manuel kalibrasyon gerektirmez.

Akıllı kızılötesinin kullanımı, her biri bağımsız kızılötesi yoğunluğuna sahip olan 5 bölgeye kadar görüntüleme olanağı da sağlar. Bu manuel veya otomatik kontrolle, tüm uygulamalara göre özelleştirilebilir. Ayrıca kameraya veya gizli bir operasyona olan ilgiyi azaltmak için kızılötesi LED açık/kapalı olarak değiştirilebilir.

Intelligent Video Analytics Pro (IVA Pro)

Kamera, önceden yüklenmiş IVA Pro Building ve IVA Pro Perimeter ile birlikte sunulur ve steril bölgelerden kalabalık ve sıkışık sahnelere kadar kişiler ile araçların algılanmasını ve izlenmesini temel alan son derece güvenilir derin öğrenme özelliğini sunar.

Akıllı alarm kuralları grubu, önceden tanımlanmış alarmlar tetiklendiğinde sizi uyardırmaya ve kayıtlar aracılığıyla son derece verimli bir şekilde adli araştırma yapmanıza imkan tanır. Kalibrasyon ihtiyacı ortadan kaldırılarak yapılandırma zahmeti en aza indirilir ve kolaylaştırılır.

Camera Trainer

Hedef ve hedef olmayan nesnelere örneklerine göre Camera Trainer programında kullanıcının önemli nesnelere tanımlamasını ve bunlar için algılama oluşturmasını sağlamak için makine öğrenimi kullanılır. Intelligent Video Analytics'in algıladığı hareketli nesnelere aksine, Camera Trainer programı hem hareketli hem de hareketsiz nesnelere algılar ve derhal sınıflandırır. Configuration Manager'ı kullanarak, Camera Trainer programını hem canlı video hem de ilgili kameradan elde edilebilen kayıtları kullanarak yapılandırabilirsiniz. Ortaya çıkan dedektörler diğer kameralara dağıtım için indirilip yüklenebilir.

Intelligent Audio Analytics

Cihaz, Intelligent Audio Analytics için üç dijital mikrofon içeren entegre mikrofon dizisine sahiptir. Hedef sesleri ortam seslerinden ayırıp algılamak ve tanımlamak üzere oluşturulmuş, güçlü yapay zeka destekli bir ses sinyali işleme algoritmasıdır. SoundSee teknolojisi ile çalışır ve Uluslararası Uzay İstasyonu'nun (ISS) görevlerini geliştirmek için oluşturulmuştur.

Bir dizi ses dedektörü, silah patlama sesi (kalıcı lisans) ve T3/T4 alarmları (önceden yüklenmiş) gibi ses olaylarını tanımlar. Ses dedektörleri, sesle ilgili bir olay ses dedektörünün ses imzasıyla eşleştirdiğinde operatörü uarmak için bir alarm işlevini tetikler. Intelligent Audio Analytics, sesi kaydetmeye gerek kalmadan Bosch'un Intelligent Video Analytics meta veri akışına sorunsuz bir şekilde entegre olan meta veriler oluşturur.

Cihaz sadece sesi sınıflandırmakla kalmaz, sesin yaklaşık konumunu da sağlar. Yerel yasalar zorunlu kılıyorsa mikrofon güvenli bir lisans anahtarıyla kalıcı olarak engellenebilir. Intelligent Audio Analytics geliştirme aşamasında olduğundan, kullanılabilir Ses Dedektörleri ve özellikleri kameranın cihaz yazılımı sürümüne bağlıdır.

Çift yönlü ses ve dahili mikrofon dizisi

Çift yönlü ses, operatörün harici ses bağlantısı girişi ve çıkışı aracılığıyla ziyaretçiler veya davetsiz misafirlerle iletişim kurmasını sağlar. Alternatif olarak, kesin ve net ses yakalayan entegre bir mikrofon dizisi bulunur. Entegre veya harici mikrofon kullanılarak, ses algılama özelliği ile güvenlik operatörünün daha hızlı uyarılması ve daha proaktif hareket etmesi için alarmlar oluşturulabilir. Yerel yasalar zorunlu kılıyorsa mikrofon güvenli bir lisans anahtarıyla engellenebilir.

Uçta kayıt

2 TB'a kadar yerel alarm kaydı yapmak için kart yuvasına bir bellek kartı takın. RAM'de alarm öncesi kayıt özelliği, ağdaki kayıt bant genişliği tüketimini azaltır ve bellek kartının etkin ömrünü uzatır. Aşağıdaki işlevlerden oluşan kombinasyon sayesinde mümkün olan en güvenilir depolama çözümünü sunan gelişmiş uçta kayıt özelliğine sahiptir:

- Oldukça uzun kullanım ömrü için endüstriyel SD kart desteği
- Endüstriyel SD kartların durumunu izleme olanağı erken servis göstergeleri sağlar

Veri güvenliği

Cihaz erişimi ve veri aktarımının en yüksek güvenlik düzeyinde yapılmasını sağlamak için özel önlemler alınmıştır. Güvenlik önerileri içeren üç seviyeli parola korunması kullanıcıların cihaz erişimini özelleştirmesine olanak sağlar. Web tarayıcısı erişimi, HTTPS kullanılarak ve cihaz yazılımı güncellemeleri, kimlik denetlemeli güvenli karşıya yüklemelerle korunabilir. Kameralarda en yüksek düzeyde veri güvenliği ve gizlilik koruması sağlamak için ana Güvenilir Platform Modülü (TPM) işlevi sağlayan dahili Güvenli Öge (SE) donanımı bulunur. Genel Anahtar Altyapısı (PKI) desteğiyle kötü amaçlı saldırılara karşı üstün koruma garanti edilir. Ayrıca 4096 bite kadar RSA şifreleme anahtar uzunluklarını destekler ve 2030'u aşkın veri güvenliği sağlar. EAP/TLS ile 802.1x ağ kimlik denetimi, AES 256 şifreleme dahil güncellenmiş şifre paketleri ile TLS 1.2'yi destekler. Gelişmiş sertifika yönetimi şunları sunar:

- Önceden monte edilmiş Bosch kökenli cihaz sertifikası
- Gerektiğinde kendi kendine imzalı özel sertifikalar otomatik olarak oluşturulur
- Kimlik denetimi için istemci ve sunucu sertifikaları
- Gerçeklik kanıtı için istemci sertifikaları
- Şifrelenmiş özel anahtarlı sertifikalar

Yüksek verimli H.265 video kodlama ve Intelligent Dynamic Noise Reduction

En verimli ve güçlü H.264 ve H.265/HEVC kodlama platformunu kullanarak çok düşük ağ yüküyle yüksek kaliteli ve yüksek çözünürlüklü video sağlar. Kodlama

verimliliğinin iki katına çıkarılması ile H.265, IP video gözetim sistemleri için tercih edilen sıkıştırma standardıdır.

Intelligent Dynamic Noise Reduction, sahnenin içeriğini etkin bir şekilde analiz ederek görüntüdeki parazitleri buna göre azaltır. Düşük parazitli görüntü ve verimli H.265 sıkıştırma teknolojisi, net görüntüler sağlarken, diğer H.265 kameralarla kıyaslandığında bant genişliği ve veri depolama alanı gereksinimini %50'ye varan oranda azaltır. Bunun sonucunda, bant genişliği azaltıldığı halde yüksek görüntü kalitesi korunur ve hareketli nesnelere düzgün bir şekilde görüntülenir. Kamera, mümkün olan en iyi görüntüyü sağlar.

Bulut tabanlı hizmetler

Bosch Güvenlik Bulutu'nu kullanarak desteklenen cihazları tarayıcı tabanlı arayüz veya standart araçları kullanarak yapılandırabilirsiniz, sorunlarını giderebilirsiniz ve güncelleyebilirsiniz. Remote Portal'da tek tıklamayla Bulut VMS ya da VideoView+ gibi Alarm Yönetimi katma değerli hizmetleri etkinleştirebilirsiniz.

VideoView+ cihazınıza her yerden ve her zaman uzaktan bağlanmak için kullanımı kolay ve uygun maliyetli bir çözüm sunar. Binanızı izlemek ve herhangi bir olay hakkında bilgi almak için Bosch bulutun gücünden faydalanın. VideoView+ ayrıca Video Security Client aracılığıyla 8'e kadar eş zamanlı cihaz veya Android ve iOS uygulama istemcilerinde 4'e kadar eş zamanlı cihazdan yerel ve uzaktan canlı akış sağlar. Bu, kaydedilmiş olaylar için arama kriterleri tanımlamak ve gerçekleştirmek üzere oynatma ve aktarma işlevlerinin yanı sıra adli arama da içerir.

Bosch Remote Portal

Güvenli bulut altyapısı Remote Portal ile bağlı Bosch cihazlarınızı yönetebilirsiniz. Remote Portal'dan şunları yapabilirsiniz:

- Bağlı Bosch cihazlarınızın ilk yapılandırmasını tamamlayın (çevrimiçi veya çevrimdışı).
- Tek veya birden fazla cihazın cihaz yazılımını güncelleyin.
- Sertifikaları yönetin.
- Bağlı Bosch cihazlarının durumunu izleme.

Sistem entegrasyonu ve ONVIF uyumluluğu

Kamera ONVIF Profile S, ONVIF Profile G, ONVIF Profile M ve ONVIF Profile T teknik özelliklerine uygundur. Kamera H.265 yapılandırması için ONVIF Profile T'nin parçası olan Media Service 2'yi destekler. Bu standartlara uyumluluk, üreticiden bağımsız olarak ağ video ürünlerinin birlikte uyumlu bir biçimde çalışmasını güvence altına alır.

Sistem entegratörleri, kamerayı büyük projelere entegre etmek için kameranın dahili özelliklerine kolayca erişebilir. Daha fazla bilgi için Integration Partner Program (IPP) web sitesini (ipp.boschsecurity.com) ziyaret edin.

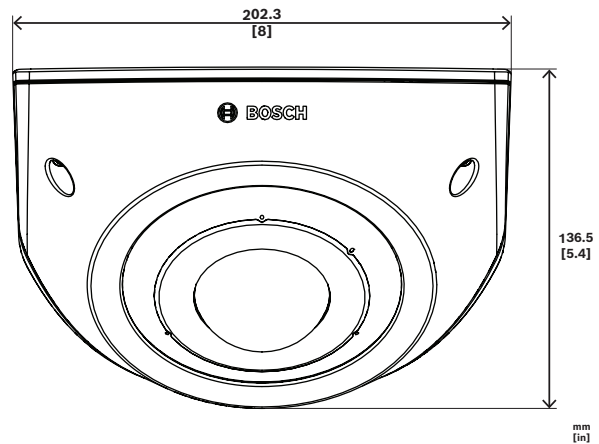
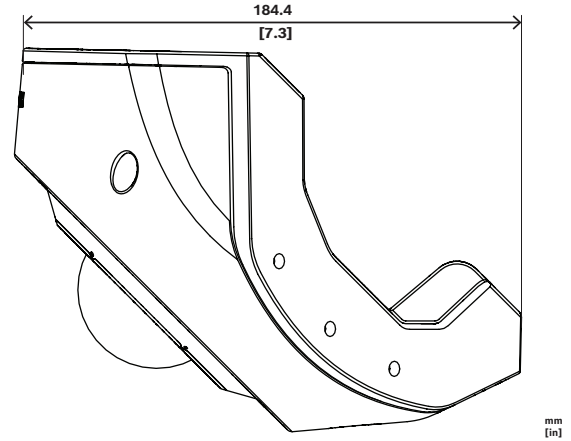
Düzenleyici bilgiler

Tip	Standart
Emisyon	EN 55032 (Sınıf A) EN-IEC 61006-6-4 EN IEC 61000-3-2 EN IEC 61000-3-3 CFR 47 FCC bölüm 15 (Sınıf A) ICES-003 Baskı 7 ANSI C63.4-2014 AS/NZS CISPR 32:2015 + A1:2020 VCCI-CISPR 32:2016
Bağışıklık	EN 55035 EN 50130-4 EN 50121-4 EN 61000-4-2 EN 61000-4-3 EN 61000-4-4 EN 61000-4-5 EN 61000-4-6 EN 61000-4-8 EN 61006-4-11
Çevresel Özellikler	EN 50130-5 (Sınıf II) EN 60068-2-6 EN 60068-2-27 EN IEC 63000 (RoHS) RoHS AB, 2011/65/AB ve 2015/863/AB WEEE AB, 2012/19/AB Kaliforniya Önerisi 65
Güvenlik	IEC 62368-1 EN 62368-1 CSA/UL 62368-1:2019
Darbelere karşı koruma	EN 62262 (IK10+ 50J)
Sızdırmazlık koruması	EN 60529 (IP67) NEMA 250 (4X)
Görüntü performansı	IEC 62676-5
ONVIF uyumluluğu	EN 50132-5-2

Tip	Standart
	EN 62676-2
Kızılötesi aydınlatma	EN IEC 62471
İşaretler	CE, cULus, RCM, WEEE, VCCI, BIS, CMIM, UKCA, FCC

Bölge	Yasal uyumluluk/kalite işaretleri
Avrupa	CE
Global	IEC 62443 Industrial Cyber Security Capability
ABD	UL CAP Cybersecurity Assurance Program
İngiltere	UKCA

Kurulum/yapılandırma notları



Birlikte verilen parçalar

Adet	Bileşen
1	FLEXIDOME corner 7100i IR kamera

Adet	Bileşen
1	Köşeye montaj kutusu
1	Yüz plakası
1	Kızılötesi kapağı
1	Kamera montajı için TR20 alyan anahtarı
1	RJ-45 delik açma yardımı
2	M20 lastik halkalar (kameraya bağlı)
3	MAC adresi etiketleri
1	Hızlı Kurulum Kılavuzu
1	Güvenlik bilgileri kılavuzu

Teknik özellikler

Elektriksel Özellikler

PoE girişi	PoE IEEE 802.3af / 802.3at Type 1, Class 3; PoE ve yardımcı güç, yedekli çalışma sağlamak için eş zamanlı olarak bağlanabilir
Giriş gerilimi (VAC)	24 VAC
Giriş gerilimi (VDC)	12 VDC
Güç tüketimi PoE (W) (tipik - maksimum)	5.70 W - 10.50 W
Güç tüketimi VDC (W) (tipik - maksimum)	6 W - 10.80 W
Güç tüketimi VAC (W) (tipik - maksimum)	5.90 W - 10.50 W

Sensör

Toplam sensör pikseli	6 MP yaklaşık
Sensör tipi	1/1.8 inch CMOS
Etkin piksel sayısı (Y x D)	2,816 x 2,112

Hassasiyet

Hassasiyet	30 IRE
Renkli (lüks) (hassasiyet IEC 62676 Bölüm 5'e göre ölçülmüştür)	0.072 lx
Siyah-beyaz (lüks) (hassasiyet IEC 62676 Bölüm 5'e göre ölçülmüştür)	0.014 lx (Kızılötesi ile 0)

Yüksek dinamik aralık (HDR) (dB)	120 dB
----------------------------------	--------

Optik

Düzeltilmiş IR	Evet
Gündüz/Gece	Açılıp-kapatılabilen kızılötesi kesme filtresi
Yatay görüş alanı (°)	131.10°
Dikey görüş alanı (°)	96.50°
Lens diyaframı (/F)	2.40 /F
Lens odak uzaklığı (mm)	2.50 mm

Gece görüşü

Kızılötesi işlevi	Açık; Kapalı; Otomatik; Akıllı; Kızılötesi
Kızılötesi yoğunluğu	Otomatik; Akıllı yoğunluk Kontrol edilebilir 5 bölge
LED	940 nm
Mesafe	En fazla 15 m (50ft)

Platform

Ortak Ürün Platformu	CPP14
Bellek (RAM) (MB)	2,048 MB; 8.192 MB flaş

Video akışı

Kare hızı (fps)	1 fps - 30 fps
GOP yapısı	IP; IBP; IBBP
Video sıkıştırma	H.264 (ISO/IEC 14496-10); M-JPEG; H.265/HEVC
Akış	H.265'te ayarlanabilir 4 video akışı; H.264 and M-JPEG; Yapılandırılabilir kare hızı ve bant genişliği; Bosch Intelligent Streaming

Video işlevleri

ALC modu	Standart; Floresan; Seviye; Ortalama ve Tepe; Hız; Öncelik - karanlığa karşı parlak
Gündüz/gece	Otomatik (ayarlanabilir anahtar noktaları); Renkli; Monokrom

Obtüratör modları	Automatic Electronic Shutter (AES); Varsayılan örtücü; 1/30,000 max
Kamera işlevleri	Görüntüyü döndür; Coğrafi konum; Lens sihirbazı; İlgilenilen bölge; Ses algılama; Arka ışık dengeleme (BLC); Intelligent auto exposure; Intelligent dynamic noise reduction; Kontrast iyileştirme; Keskinlik iyileştirme; Piksel sayacı; Kamera görünümü sihirbazı; Dış müdahale algılama; Ekran damgası; Renk tonu
Beyaz dengesi (K)	2,000 K – 10,000 K
Ekran damgası	Ad; Logo; Tarih/saat; Alarm mesajı; Zaman
WDR teknolojisi	HDR
Gizlilik maskesi sayısı	8

Video içerik analizi

Analiz tipi	Camera trainer; Intelligent Video Analytics Pro: IVA Pro Buildings; Intelligent Video Analytics Pro: IVA Pro Perimeter; Intelligent Audio Analytics (lisans)
Kalibrasyon	Cayro sensörüne, odak uzaklığına ve kamera yüksekliğine göre otomatik
Ek işlevler	Dış müdahale algılama; Yüksek gürültü algılama; T3/T4 alarm algılama (önceden yüklenmiş); Silah sesi algılama (lisanslı)
Alarm tetikleyiciler	Her türlü nesne; Alanda nesne; Hat geçişi; Alana gir/alandan çık; Gezinme; Güzergahı takip et; Boşta/kaldırılan nesne; Sayım; Doluluk; Kalabalık yoğunluğu tahmini; Koşul değişikliği; Benzerlik araması; Akış/karşı akış; Dış müdahale; 3B izleme; Ses algılama; Duran veya hareket etmeye başlayan nesnelere
Olası alarm kuralı sayısı (eş zamanlı)	16
Nesne filtreleri	Süre; Boyut; En-boy oranı; Hız; Yön; Renkli; Nesne sınıfları (4); Nesne sınıfları (2)
İzleme modları	Standart (2B) izleme; Gemi izleme; Müze modu

Depolama

Bellek kartı yuvası	Micro SDHC; Micro SDXC; Micro SD
Endüstriyel SD kartlar	Erken servis göstergesi sağlayan çok uzun kullanım ömrü ve sistem durumu izleme desteği

Girişler ve çıkışlar

Ethernet	Korumalı RJ45
Alarm girişleri	1
Alarm çıkışları	1
Mikrofon	3 dijital MEMS ses sensörlü entegre dizi
Ses girişi (hat seviyesi)	Tipik 10 kOhm; maksimum 0.707 Vrms
Ses çıkışı (hat seviyesi)	Tipik 160 kOhm; 0.707 Vrms

Ses

Sıkıştırma ve örnekleme hızı	AAC-LC 48kbps 16 kHz
Ses girişi	Dahili mikrofon; Hat girişi; Mikrofon seviyesi girişi
Ses çıkışı	Hat çıkışı
Sinyal-gürültü oranı (> belirtilen değer) (dB)	>50 dB
Ses yayını	Tam çift yönlü; Yarı çift yönlü

Ağ

Protokoller/standartlar	IPv4; IPv6; UDP; TCP; HTTP; HTTPS; RTP/RTCP; IGMP V2/V3; ICMP; ICMPv6; RTSP; FTP; ARP; DHCP; APIPA (Auto-IP, link local address); NTP (SNTP); SNMP (V1, MIBII); SNMP (V3, MIBII); DNS; DNSv6; DDNS (DynDNS.org, selfHOST.de, no-ip.com); SMTP; iSCSI; UPnP (SSDP); DiffServ (QoS); LLDP; SOAP; CHAP; Digest authentication
Ethernet tipi	10/100/1000BASE-T; Auto-sensing; Full / half duplex
Uygunluk	ONVIF Profile S; ONVIF Profile G; ONVIF Profile T; ONVIF Profile M
Bulut servisleri	Stratocast Genetec; Remote Portal

Veri güvenliği

Kripto yardımcı işlemcisi (TPM)	RSA 4096 bit; AES/CBC 256 bit
PKI	X.509 sertifikaları
Uçtan uca şifreleme	Desteklenen VMS ile uçtan uca
Şifreleme	TLS 1.2; TLS 1.1; AES 256; AES 128; TLS 1.3
Yerel depolama şifrelemesi	XTS-AES
Video kimlik denetimi	MD5; SHA-1; SHA-256; Sağlama toplama
Cihaz yazılım koruması	İmzalı cihaz yazılımı, Güvenli önyükleme

Mekanik Özellikler

Renk (RAL)	RAL 9003 Parlak beyaz
Dome camı malzemesi	Saydam polikarbonat, UV önleyici çizilmez özellikli kaplamalı şeffaf
Boyutlar (Y x G x D) (mm)	136.50 mm x 184.40 mm x 202.30 mm
Boyutlar (Y x G x D) (inç)	5.40 in x 7.30 in x 8 in
Ağırlık (kg)	1.90 kg
Ağırlık (lb)	4.20 lb

Çevresel Özellikler

Çalışma sıcaklığı (°C)	-10°C – 50°C
Çalışma sıcaklığı (°F)	14°F – 122°F
Depolama sıcaklığı (°C)	-30°C – 70°C
Depolama sıcaklığı (°F)	-22°F – 158°F
Çalışma bağıl nemi, yoğuşmasız (%)	5% – 93%
Çalışma bağıl nemi, yoğuşma (%)	5% – 100%
Depolama bağıl nemi (%)	0% – 98%
IP sınıfı	IP67
Darbe koruması(EN 62262)	IK10+50J (IK11)

Koruma derecesi	NEMA tip 4X
Menşe ülke	Tayland

Sipariş bilgileri**NCE-7703-FK Sabit dome 6MP köşe IR**

IVA Pro, Intelligent Audio Analytics, HDR, 940 nm IR ve IP67 koruma özellikli, darbelere karşı dayanıklı 6 MP köşe kamerası
NDAA uyumlu.
Sipariş numarası **NCE-7703-FK**

Aksesuarlar**MSD-064G IP GÜVENLİK MICROSD KARTI 64GB**

Durum izleme özelliğine sahip 64 GB endüstriyel microSD kart
Sipariş numarası **MSD-064G**

MSD-128G IP GÜVENLİK MICROSD KARTI 128GB

Durum izleme özelliğine sahip 128 GB endüstriyel microSD kart
Sipariş numarası **MSD-128G**

MSD-256G IP GÜVENLİK MICROSD KARTI 256GB

Durum izleme özelliğine sahip 256 GB endüstriyel microSD kart
Sipariş numarası **MSD-256G**

NPD-5001-POE Midspan, 15W, tek portlu, AC girişi

PoE destekli kameralarla birlikte kullanılan Ethernet Üzerinden Güç midspan enjektörü; 15,4 W, 1 port
Ağırlık: 200 g (0,44 lb)
Sipariş numarası **NPD-5001-POE**

NPD-5004-POE Ethernet üzerinden güç, 15,4W, 4 port

PoE destekli kameralarla birlikte kullanılan Ethernet Üzerinden Güç midspan enjektörü; 15,4 W, 4 port
Ağırlık: 620 g (1,4 lb)
Sipariş numarası **NPD-5004-POE**

NDA-7080-CBB Kanal sırtlık kutusu, köşe

Kablo kanalı arka kutusu, köşe
Sipariş numarası **NDA-7080-CBB**

NDA-7080-FP Yedek yüz plakası, köşe

Yedek yüz plakası, köşe
Sipariş numarası **NDA-7080-FP**

NDA-7080-IR940 Yedek kapak IR 940 nm

Yedek kapak IR 940nm
Sipariş numarası **NDA-7080-IR940**

Yazılım Seçenekleri**MVC-IAA-GUN Silah Atışı Dedektörü Lisansı, sürekli**

Sınırsız Silah Sesi Dedektörü Lisansı
Sipariş numarası **MVC-IAA-GUN**



<https://www.boschsecurity.com>