

## NCE-7703-FK-GOV Dome fissa 6MP angolare IR

### FLEXIDOME corner 7100i IR



- ▶ Campo visivo orizzontale a 131° e verticale a 96° per una copertura completa della scena senza punti ciechi
- ▶ Illuminazione IR intelligente e HDR con IR invisibile (940 nm) per immagini migliori in scene luminose e scure
- ▶ Installazione angolare e design anti-legatura (No-Grip) per la massima sicurezza con montaggio e configurazione semplici e rapide
- ▶ Involucro esterno solido per resistere alle condizioni ambientali più difficili
- ▶ Funzioni Intelligent Video e Audio Analytics integrate per attivare gli opportuni allarmi e recuperare rapidamente i dati

La FLEXIDOME corner 7100i IR è una discreta telecamera a installazione angolare antivandalo con un design anti-legatura/No-Grip. Il dispositivo offre una panoramica completa e dettagliata di qualsiasi stanza senza punti ciechi, inoltre la funzione IR invisibile intelligente mantiene costante la qualità delle immagini anche in condizioni di oscurità totale o di scarsa illuminazione. Consente una sorveglianza efficace 24/7 in applicazioni ad alto rischio e soggette a vandalismo. La telecamera dispone di un design IK10+ 50J per protezione contro gli atti vandalici. Inoltre, grazie alla vasta gamma di ingressi e uscite, ad esempio Allarme e Audio, la telecamera può essere utilizzata perfino per più sistemi interattivi.

La funzione Intelligent Video Analytics basata su AI integrata arricchisce la visione d'insieme e attiva gli opportuni allarmi, aumentando la sicurezza e il comfort per ambienti estremamente pericolosi e in condizioni di stress elevato. Intelligent Audio Analytics fornisce un significato ai suoni acquisiti, ad esempio la telecamera è in grado di distinguere un colpo d'arma da fuoco da un rumore forte casuale.

#### Funzioni

##### Installazione angolare e design anti-legatura e anti-vandalo

Il design dell'hardware consente il perfetto inserimento a incasso negli angoli di una stanza garantendo un'installazione anti-legatura (No-Grip) per proteggere la telecamera dai tentativi di rimozione o disattivazione della telecamera. Un alloggiamento elevato consente di disporre fino a 10 cm (4") di spazio dietro la telecamera per ospitare una singola scatola a incasso e nascondere ulteriori cavi.

Per resistere agli ambienti difficili e aggressivi, la telecamera è dotata di un involucro solido in grado di sopportare urti diretti a impatto elevato fino a IK10+ 50J (IK11) e di un'installazione sigillata ermetica per resistenza all'acqua IP67, in modo da consentire l'utilizzo di pulitrici ad alta pressione per mantenere la visualizzazione chiara della telecamera.

##### Risoluzione a 6 MP senza punti ciechi

Grazie alle immagini da 6 MP ad alta risoluzione, la telecamera offre un alto livello di dettaglio nel campo visivo a 131°. Grazie alla visualizzazione con proporzioni 4:3, l'immagine è ottimizzata per

mostrare un'intera stanza da parete a parete, da soffitto a pavimento. Assicura 30 fps per movimenti in tempo reale nelle scene.

### High Dynamic Range

Questa modalità si basa su un processo a esposizioni multiple che acquisisce simultaneamente i dettagli delle aree illuminate e delle aree in ombra all'interno della stessa scena. È pertanto possibile distinguere con facilità oggetti e caratteristiche particolari, ad esempio i volti con intenso controllo.

La gamma dinamica effettiva della telecamera viene misurata mediante l'analisi con OECF (Opto-Electronic Conversion Function) secondo la norma IEC 62676 Parte 5. Questo metodo serve a fornire misurazioni standard, che possono essere utilizzate per confrontare diverse telecamere.

### Copertura DORI

DORI (Rilevazione/Osservazione/Riconoscimento/Identificazione) è un sistema standard (EN-62676-4) che definisce la capacità di una persona che guarda un video di distinguere persone o oggetti entro un'area coperta. La distanza massima alla quale la combinazione di telecamera/obiettivo è in grado di soddisfare questi criteri è indicata di seguito:

DORI	PPM	Distanza	Orizzontale
Rilevazione	25 px/m (8 px/piedi)	25,7 m (80,2 piedi)	112,6 m (352,0 piedi)
Osservazione	63 px/m (19 px/piedi)	10,2 m (33,8 piedi)	44,7 m (148,2 piedi)
Riconoscimento	125 px/m (38 px/piedi)	5,1 m (16,9 piedi)	22,5 m (74,1 piedi)
Identificazione	250 px/m (76 px/piedi)	2,6 m (8,4 piedi)	11,3 m (37,1 piedi)

\* I numeri in questa tabella non riflettono le distanze IVA. Per le distanze IVA, fare riferimento a Lens Calculator/Bosch IP video systems design tool.

### Modalità scena

La telecamera è dotata di un'interfaccia utente molto intuitiva che consente una configurazione facile e veloce. Sono disponibili più modalità preset configurabili, con le migliori impostazioni per una vasta gamma di applicazioni. È possibile selezionare diverse modalità scena per situazioni diverse, quali illuminazione ai vapori di sodio o ambienti bui.

### Illuminazione a infrarossi invisibile

Dotata di LED IR da 940 nm invisibili, la telecamera è in grado di fornire immagini dettagliate e costanti in piena oscurità fino a una distanza di 15 metri (50 piedi) dalla telecamera, a seconda della scena.

Grazie inoltre alla funzionalità IR intelligente, la telecamera può regolare automaticamente l'intensità IR per ridurre la sovraesposizione e non richiede una calibrazione manuale costante in base a condizioni di illuminazione e distanza dell'oggetto target dalla telecamera.

L'utilizzo della funzione IR intelligente consente inoltre di utilizzare fino a 5 zone, ciascuna delle quali può avere la propria intensità IR indipendente. Con questo controllo manuale e automatico, la telecamera può essere adattata a qualsiasi applicazione. Inoltre, è possibile attivare/disattivare il LED IR per ridurre l'attenzione verso la telecamera o per un funzionamento in modalità nascosta.

### Intelligent Video Analytics Pro (IVA Pro)

La telecamera include le funzionalità IVA Pro Building e IVA Pro Perimeter preinstallate e consente la rilevazione e il monitoraggio, basati su deep learning, altamente affidabili di persone e veicoli, sia in scene tranquille che affollate.

Un set di regole di allarme intelligenti consente di avvisare l'utente in caso di attivazione di allarmi predefiniti e di effettuare la ricerca forense nelle registrazioni con un elevato livello di efficienza. L'attività di configurazione è ridotta al minimo e semplificata, poiché non è necessario eseguire la calibrazione.

### Camera Trainer

Sulla base di esempi di oggetti target e non target, il nuovo programma Camera Trainer utilizza la funzione di machine learning per consentire all'utente di definire gli oggetti di interesse e generare i rispettivi rilevatori. Rispetto agli oggetti in movimento rilevati dall'applicazione Intelligent Video Analytics, il programma Camera Trainer consente di rilevare sia gli oggetti in movimento sia quelli non in movimento e li classifica immediatamente. Mediante Configuration Manager, è possibile configurare il programma Camera Trainer utilizzando sia il video live sia le registrazioni disponibili nella rispettiva telecamera. I rilevatori risultanti possono essere scaricati e caricati per la distribuzione in altre telecamere.

### Intelligent Audio Analytics

Il dispositivo è dotato di un array microfono integrato con tre microfoni digitali integrati per Intelligent Audio Analytics. Si tratta di un potente algoritmo di elaborazione del segnale audio basato su AI, progettato per rilevare e distinguere i suoni di destinazione dai suoni ambientali. È basato sulla tecnologia SoundSee e sviluppato per migliorare le operazioni dell'ISS (International Space Station, Stazione spaziale internazionale).

Un gruppo di rilevatori audio identifica eventi sonori quali spari (licenza a tempo illimitato) e allarmi T3/T4 (preinstallati). I rilevatori audio attivano una

funzione di allarme per avvisare l'operatore quando l'evento sonoro corrisponde alla firma audio di un rilevatore audio. Senza la necessità di registrare audio, Intelligent Audio Analytics genera metadati che si integrano perfettamente con il flusso di metadati di Intelligent Video Analytics di Bosch. Il dispositivo non solo è in grado di classificare i suoni, ma anche di fornire una posizione approssimativa del suono. Se richiesto dalle leggi locali, è possibile bloccare definitivamente il microfono attraverso una chiave di licenza protetta. Poiché la funzione Intelligent Audio Analytics è in fase di sviluppo, i rilevatori audio e le funzioni disponibili dipendono dalla versione FW della telecamera.

#### **Audio a due vie e array microfono integrato**

L'audio a due vie consente all'operatore di comunicare con i visitatori o gli intrusi tramite un ingresso ed un'uscita esterni della linea audio. In alternativa, è disponibile un array microfono integrato che consente di acquisire l'audio in modo chiaro e nitido. Tramite il microfono integrato o quello esterno, la rilevazione audio può essere utilizzata per generare allarmi e avvisare più rapidamente l'operatore della sicurezza, che potrà agire in modo più proattivo. Se richiesto dalle leggi locali, è possibile bloccare il microfono attraverso una chiave di licenza protetta.

#### **Registrazione diretta**

È possibile inserire una scheda di memoria nel relativo slot e registrare fino a 2 TB di allarmi in locale. La registrazione pre-allarme in RAM riduce la larghezza di banda di rete necessaria e consente di utilizzare più a lungo il supporto di memorizzazione. La registrazione edge avanzata offre una soluzione di archiviazione affidabile grazie alla combinazione delle seguenti funzionalità:

- Il supporto per schede SD industriali consente una durata straordinaria
- Il monitoraggio dello stato di integrità delle schede SD industriali fornisce indicazioni di assistenza precoci

#### **Sicurezza dei dati**

Per garantire il massimo livello di sicurezza durante il trasporto dei dati e l'accesso al dispositivo, sono state adottate misure speciali. La protezione tramite password a tre livelli con raccomandazioni per la sicurezza consente agli utenti di personalizzare l'accesso al dispositivo. L'accesso tramite browser Web può essere protetto tramite HTTPS e gli aggiornamenti del firmware possono, inoltre, essere protetti con caricamenti sicuri autenticati. Le telecamere sono dotate di hardware Secure Element (SE) integrato che fornisce la funzionalità TPM (Trusted Platform Module) principale per garantire i

massimi livelli di sicurezza dei dati e protezione della privacy. Insieme al supporto dell'infrastruttura a chiave pubblica (PKI) viene garantita una protezione eccellente dagli attacchi dolosi. Supporta inoltre la lunghezza fino a 4096 bit delle chiavi di crittografia RSA per garantire la protezione dei dati dopo il 2030. L'autenticazione di rete 802.1x con EAP/TLS supporta TLS 1.2 con suite di crittografia aggiornate, inclusa la crittografia AES 256. La gestione avanzata dei certificati offre:

- Certificato del dispositivo di origine Bosch preinstallato
- Certificati univoci autofirmati creati automaticamente quando richiesto
- Certificati client e server per l'autenticazione
- Certificati client per la prova di autenticità
- Certificati con chiavi private crittografate

#### **Codifica video ad alta efficienza H.265 e Intelligent Dynamic Noise Reduction**

L'utilizzo della più efficiente e potente piattaforma di codifica H.264 e H.265/HEVC consente di fornire video ad alta risoluzione e di alta qualità con un carico della rete estremamente basso. Poiché consente di raddoppiare l'efficienza di codifica, H.265 è lo standard di compressione privilegiato per i sistemi di videosorveglianza IP.

La tecnologia Intelligent Dynamic Noise Reduction esegue un'analisi attiva dei contenuti di una scena, riducendo di conseguenza i disturbi e le imperfezioni. Il ridotto livello di disturbi delle immagini e l'efficiente tecnologia di compressione H.265 forniscono scene nitide e riducono fino al 50% la banda e i requisiti di archiviazione rispetto alle altre telecamere H.265. In tal modo, gli stream hanno una larghezza di banda minore pur continuando a mantenere una qualità dell'immagine elevata e movimenti fluidi. La telecamera offre un'immagine altamente utilizzabile.

#### **Servizi basati su cloud**

Utilizzando il Bosch Security Cloud, è possibile configurare, risolvere i problemi e aggiornare i dispositivi supportati utilizzando l'interfaccia basata sul browser o strumenti standard. Con un solo clic su Remote Portal, è possibile attivare ulteriori servizi a valore aggiunto, ad esempio Gestione degli allarmi in Cloud VMS o VideoView+. VideoView+ offre una soluzione economica e facile da utilizzare per collegarsi in remoto al proprio dispositivo da qualsiasi luogo e in qualsiasi momento. È possibile utilizzare la potenza del cloud Bosch per monitorare la propria sede e ricevere informazioni su eventuali incidenti. VideoView+ consente inoltre lo streaming live, in locale e da remoto, di un massimo di 8 dispositivi simultanei tramite Video Security Client o fino a 4 dispositivi simultanei sui client delle app iOS e Android. Ciò

include la funzionalità di riproduzione ed esportazione, nonché la ricerca forense per definire ed eseguire criteri di ricerca per eventi registrati.

### Bosch Remote Portal

Tramite l'infrastruttura cloud protetta Remote Portal, è possibile gestire i dispositivi Bosch connessi. Da Remote Portal è possibile effettuare le seguenti operazioni:

- Completare la configurazione iniziale dei dispositivi Bosch connessi, online e offline.
- Aggiornare il firmware per uno o più dispositivi.
- Gestire i certificati.
- Monitorare l'integrità dei dispositivi Bosch connessi.

### Integrazione e conformità ONVIF del sistema

La telecamera è conforme con le specifiche ONVIF Profile S, ONVIF Profile G, ONVIF Profile M e ONVIF Profile T. Per la configurazione H.265, la telecamera supporta Media Service 2, che fa parte di ONVIF Profile T. La conformità a questo standard garantisce l'interoperabilità tra i prodotti video di rete, indipendentemente dal produttore.

Gli integratori di terze parti possono accedere facilmente all'impostazione delle funzioni interne della telecamera per assicurare la perfetta integrazione in progetti più grandi. Per maggiori informazioni, visitare il sito web Bosch Integration Partner Program (IPP) ([ipp.boschsecurity.com](http://ipp.boschsecurity.com)).

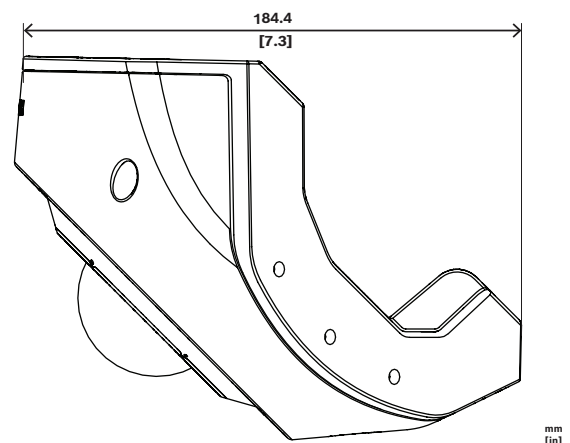
### Informazioni normative

Tipo	Standard
Emissioni	EN 55032 (Classe A) EN-IEC 61006-6-4 EN IEC 61000-3-2 EN IEC 61000-3-3 CFR 47 FCC Parte 15 (Classe A) ICES-003 emissione 7 ANSI C63.4-2014 AS/NZS CISPR 32:2015 + A1:2020 VCCI-CISPR 32:2016
Immunità	EN 55035 EN 50130-4 EN 50121-4 EN 61000-4-2 EN 61000-4-3 EN 61000-4-4 EN 61000-4-5 EN 61000-4-6

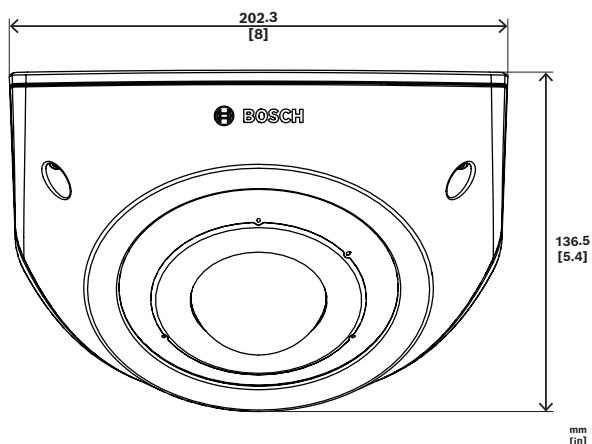
Tipo	Standard
	EN 61000-4-8 EN 61006-4-11
Caratteristiche ambientali	EN 50130-5 (classe II) EN 60068-2-6 EN 60068-2-27 EN IEC 63000 (RoHS) RoHS UE, 2011/65/UE e 2015/863/UE RAEE UE, 2012/19/UE California Proposition 65
Sicurezza	IEC 62368-1 EN 62368-1 CSA/UL 62368-1:2019
Protezione dagli urti	EN 62262 (IK10+ 50J)
Protezione ingresso	EN 60529 (IP67) NEMA 250 (4X)
Prestazioni immagini	IEC 62676-5
Conformità ONVIF	EN 50132-5-2 EN 62676-2
Illuminazione IR	EN IEC 62471
Marchi	CE, cULus, RCM, RAEE, VCCI, BIS, CMIM, UKCA, FCC

Regione	Conformità alle normative/marchi di qualità	
Globale	IEC 62443	Industrial Cyber Security Capability
Stati Uniti	UL CAP	Cybersecurity Assurance Program

### Note di installazione/configurazione



mm [in]



### Componenti inclusi

Quantità	Componente
1	Telecamera FLEXIDOME corner 7100i IR
1	Scatola per installazione angolare
1	Piastra frontale
1	Copertura IR
1	Chiave a brugola TR20 per l'installazione della telecamera
1	Passante RJ-45
2	Anelli in gomma M20 (collegati alla telecamera)
3	Etichette Indirizzo MAC
1	Guida all'installazione rapida
1	Manuale di informazioni su sicurezza e protezione

### Specifiche tecniche

#### Specifiche elettriche

Ingresso PoE	PoE IEEE 802.3af / 802.3at Type 1, Class 3 PoE e alimentazione ausiliaria sono collegabili contemporaneamente per il funzionamento ridondante
Tensione di alimentazione (VAC)	24 VAC
Tensione di alimentazione (VDC)	12 VDC
Consumo energetico PoE (W) (tipico - massimo)	5.7 W - 10.5 W
Consumo energetico VDC (W) (tipico - massimo)	6 W - 10.8 W

Consumo energetico VAC (W) (tipico - massimo)	5.9 W - 10.5 W
---	----------------

#### Sensore

Pixel totali sensore	6 MP circa
Tipo di sensore	1/1.8 inch CMOS
Pixel effettivi (O x V)	2,816 x 2,112

#### Sensibilità

Sensibilità	30 IRE
Colore (lx) (sensibilità misurata in base a IEC 62676 Parte 5)	0.072 lx
Bianco e nero (lx) (sensibilità misurata in base a IEC 62676 Parte 5)	0.014 lx (0 con IR)
Gamma dinamica alta (HDR) (dB)	120 dB

#### Ottica

Correzione IR	Sì
Giorno/notte	Cut filter IR commutabile
Campo visivo orizzontale (°)	131.10°
Campo visivo verticale (°)	96.50°
Apertura dell'obiettivo (/F)	2.40 /F
Lunghezza focale obiettivo (mm)	2.50 mm

#### Visione notturna

Funzione IR	On; Off; Auto; IR intelligente
Intensità IR	Automatico; Intensità intelligente; 5 zone controllabili
LED	940 nm
Distanza	Fino a 15 m

#### Piattaforma

Common Product Platform	CPP14
Memoria (RAM) (MB)	2,048 MB; flash da 8.192 MB

#### Flusso video

Frame rate (fps)	1 fps - 30 fps
Struttura GOP	IP; IBP; IBBP

Compressione video	H.264 (ISO/IEC 14496-10); M-JPEG; H.265/HEVC
Streaming	4 flussi configurabili in H.265; H.264 and M-JPEG; Frame rate e larghezza di banda configurabili; Bosch Intelligent Streaming

### Funzioni video

Modalità ALC	Standard; Fluorescente; Livello; Media-picco; Velocità; Priorità: scuro rispetto a chiaro
Giorno/notte	Auto (punti di commutazione regolabili); Colore; Monocromatico
Modalità otturatore	Automatic Electronic Shutter (AES); Otturatore predefinito; 1/30,000 max
Funzionalità telecamera	Capovolgimento immagine; Geolocalizzazione; Procedura guidata obiettivo; Region of Interest; Rilevamento audio; Compensazione del controllo luce (BLC); Intelligent auto exposure; Intelligent dynamic noise reduction; Ottimizzazione contrasto; Ottimizzazione nitidezza; Contatore pixel; Procedura guidata visualizzazione telecamera; Rilevamento manomissioni; Indicazione display; Tonalità colore
Bilanciamento del bianco (K)	2,000 K – 10,000 K
Indicazione display	Nome; Logo; Data/Ora; Messaggio di allarme; Orario
Tecnologia WDR	HDR
Numero zone oscurate	8

### Video Content Analysis

Tipo di analisi	Camera trainer; Intelligent Video Analytics Pro: IVA Pro Buildings; Intelligent Video Analytics Pro: IVA Pro Perimeter; Intelligent Audio Analytics (licenza)
Calibrazione	Automatica basata su sensore giroscopico, lunghezza focale e altezza della telecamera
Funzionalità aggiuntive	Rilevamento manomissioni; rilevazione di rumori forti; rilevazione di allarmi T3/T4 (preinstallata); rilevazione di colpi d'arma da fuoco (con licenza)

Attivazioni allarme	Qualsiasi oggetto; Oggetto nel campo; Attraversamento linea; Ingresso/uscita dal campo; Presenza prolungata; Percorso seguito; Oggetto fermo/rimosso; Conteggio; Presenza; Stima della densità della folla; Cambio di condizione; Ricerca somiglianze; Flusso/controflusso; Manomissione; Tracciamento 3D; Rilevamento audio; Oggetti che si fermano o iniziano a muoversi
Numero di regole allarmi possibili (contemporaneamente)	16
Filtri oggetto	Durata; Dimensioni; Proporzione; Velocità; Direzione; Colore; Classi di oggetti (4); Classi di oggetti (2)
Modalità di tracciamento	Tracciamento standard (2D); Tracciamento navi; Modalità museo

### Archiviazione

Scheda di memoria SD	Micro SDHC; Micro SDXC; Micro SD
Schede Industrial SD	Durata estrema e supporto per il monitoraggio dell'integrità che fornisce un'indicazione di manutenzione preventiva

### Ingressi e uscite

Ethernet	RJ45 schermato
Ingressi allarme	1
Uscite allarme	1
Microfono	Set integrato con 3 sensori audio MEMS digitali
Ingresso linea audio	10 kOhm tipico; 0.707 Vrms max
Uscita linea audio	160 kOhm tipico; 0.707 Vrms

### Audio

Velocità di compressione e di campionamento	AAC-LC 48kbps 16 kHz
Ingresso audio	Microfono incorporato; Ingresso linea; Ingresso livello microfono
Uscita audio	uscita linea
Rapporto segnale/rumore (> valore dichiarato) (dB)	>50 dB
Streaming audio	Full duplex; Half duplex



**Rete**

Protocolli/Standard	IPv4; IPv6; UDP; TCP; HTTP; HTTPS; RTP/RTCP; IGMP V2/V3; ICMP; ICM-Pv6; RTSP; FTP; ARP; DHCP; APIPA (Auto-IP, link local address); NTP (SNTP); SNMP (V1, MIBII); SNMP (V3, MIBII); DNS; DNSv6; DDNS (DynDNS.org, selfHOST.de, no-ip.com); SMTP; iSCSI; UPnP (SSDP); DiffServ (QoS); LLDP; SOAP; CHAP; Digest authentication
Tipo Ethernet	10/100/1000BASE-T; Auto-sensing; Full / half duplex
Conformità	ONVIF Profile S; ONVIF Profile G; ONVIF Profile T; ONVIF Profile M
Servizi cloud	Stratocast Genetec; Remote Portal

**Sicurezza dei dati**

Coprocessore crittografico (TPM)	RSA 4096 bit; AES/CBC 256 bit
PKI	Certificati X.509
Crittografia end-to-end	End-to-end completo con VMS supportato
Crittografia	TLS 1.2; TLS 1.1; AES 256; AES 128; TLS 1.3
Crittografia archiviazione locale	XTS-AES
Autenticazione video	MD5; SHA-1; SHA-256; Checksum
Protezione firmware	Firmware firmato; avvio protetto

**Caratteristiche meccaniche**

Colore (RAL)	RAL 9003 Bianco segnale
Materiale della cupola	Polycarbonato trasparente, rivestimento resistente ai raggi UV, trasparente e antigraffio
Dimensioni (A x L x P) (mm)	136.50 mm x 184.4 mm x 202.30 mm
Dimensioni (A x L x P) (in)	5.40 in x 7.30 in x 8 in
Peso (kg)	1.90 kg
Peso (lb)	4.20 lb

**Caratteristiche ambientali**

Temperatura di esercizio (°C)	-10 °C – 50 °C
-------------------------------	----------------

Temperatura di esercizio (°F)	14 °F – 122 °F
Temperatura di stoccaggio (°C)	-30 °C – 70 °C
Temperatura di stoccaggio (°F)	-22 °F – 158 °F
Umidità di esercizio relativa, senza condensa (%)	5% – 93%
Umidità di esercizio relativa, con condensa (%)	5% – 100%
Umidità relativa stoccaggio	0% – 98%
Classificazione IP	IP67
Protezione dagli urti (EN 62262)	IK10+50J (IK11)
Grado di protezione	NEMA tipo 4X
Paese di origine	Taiwan

**Informazioni per l'ordinazione****NCE-7703-FK-GOV Dome fissa 6MP angolare IR**

Telecamera angolare da 6 MP antivandalo con IVA Pro, Intelligent Audio Analytics, HDR, 940 nm IR e protezione IP67  
 Conformità alle norme NDAA e TAA.  
 Disponibile esclusivamente negli Stati Uniti  
 Numero ordine **NCE-7703-FK-GOV**

**Accessori****MSD-064G SCHEDA MICROSD SICUREZZA IP 64GB**

Scheda Industrial microSD da 64 GB con monitoraggio dello stato di salute  
 Numero ordine **MSD-064G**

**MSD-128G SCHEDA MICROSD SICUREZZA IP 128GB**

Scheda Industrial microSD da 128 GB con monitoraggio dello stato di salute  
 Numero ordine **MSD-128G**

**MSD-256G SCHEDA MICROSD SICUREZZA IP 256GB**

Scheda Industrial microSD da 256 GB con monitoraggio dello stato di salute  
 Numero ordine **MSD-256G**

**NPD-5001-POE Midspan, 15W, una porta, ingresso AC**

Iniettore midspan Power-over-Ethernet per l'uso con telecamere PoE; 15,4 W, 1 porta  
 Peso: 200 g  
 Numero ordine **NPD-5001-POE**

**NPD-5004-POE Power over Ethernet, 15,4W, 4 porte**

Iniettore midspan Power-over-Ethernet per l'uso con telecamere PoE; 15,4 W, 4 porte  
 Peso: 620 g  
 Numero ordine **NPD-5004-POE**

**NDA-7080-CBB Scatola posteriore passante, angolare**

Scatola posteriore per condotto, angolare  
 Numero ordine **NDA-7080-CBB**

**NDA-7080-FP Piastra frontale di ricambio, angolare**

Piastra frontale di ricambio, angolare

Numero ordine **NDA-7080-FP**

---

**NDA-7080-IR940 Coperchio di ricambio IR 940nm**

Copertura IR di ricambio da 940 nm

Numero ordine **NDA-7080-IR940**

---

**Opzioni software**

**MVC-IAA-GUN Lic. rilev. colpi arma da fuoco perpetua**

Licenza Rilevatore di spari, a tempo illimitato

Numero ordine **MVC-IAA-GUN**

---



<https://www.boschsecurity.com>