

NDA-3050-PIP Placa interfaz pendiente panorámica 5000

www.boschsecurity.com



BOSCH

Innovación para tu vida



- ▶ Placa de conexión con colgante para FLEXIDOME IP panoramic 5000 MP
- ▶ Acabado a prueba de intemperie para mantener el aspecto cosmético
- ▶ Diseño modular para una instalación rápida y sencilla

Funciones

Esta placa de conexión para colgante está diseñada para permitir la instalación de la cámara FLEXIDOME IP panoramic 5000 MP con soportes colgantes modulares de Bosch o cualquier soporte de terceros con roscas NPT de 1,5".

Es una solución segura, resistente e impermeable para montar la cámara en:

- Soporte de pared colgante NDA-U-WMT
- Soporte colgante NDA-U-PMT

Certificaciones y aprobaciones

Especificaciones ambientales

Niebla salina	IEC60068-2-52
Impacto	IK10
Índice de protección frente a entrada	IP66

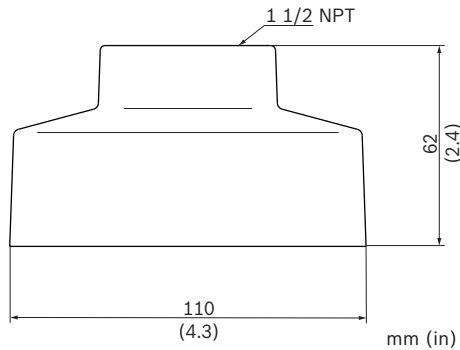
Piezas incluidas

Cantidad	Componente
1	Placa de conexión para colgar
4	Cavidad de cabeza Philips M3 x 10 mm, chapado en Zinc
1	M20; prensaestopas
1	Guía de instalación rápida

Especificaciones técnicas

Especificaciones mecánicas

Dimensiones	Φ 110 mm (4,3 pulg.), H = 62 mm (2,4 pulg.)
Peso	380 g (0,84 libras)
Color estándar	Blanco (RAL 9003)
Placa de conexión para colgante en materiales de construcción	Aleación de aluminio



Información para pedidos

NDA-3050-PIP Placa interfaz pendiente panorámica 5000

Placa de conexión colgante para FLEXIDOME IP panoramic 5000 MP. Para interiores y exteriores
Número de pedido **NDA-3050-PIP**

Accesorios

NDA-U-PMT Soporte tubo colgante, 31cm

Soporte de tubo universal para cámaras domo, 31 cm, blanco
Número de pedido **NDA-U-PMT**

NDA-U-PMTE Extensión tubo colgante, 50cm

Ampliación para soporte de tubo universal, 50 cm, blanco
Número de pedido **NDA-U-PMTE**

NDA-U-RMT Soporte parapeto colgante

Soporte de techo universal para cámaras domo, blanco
Número de pedido **NDA-U-RMT**

NDA-U-WMT Montaje mural colgante

Soporte de pared universal para cámaras domo, blanco
Número de pedido **NDA-U-WMT**

Representado por:

Europe, Middle East, Africa:
Bosch Security Systems B.V.
P.O. Box 80002
5600 JB Eindhoven, The Netherlands
Phone: + 31 40 2577 284
emea.securitysystems@bosch.com
emea.boschsecurity.com

Germany:
Bosch Sicherheitssysteme GmbH
Robert-Bosch-Ring 5
85630 Grasbrunn
Germany
www.boschsecurity.com