

NDA-3050-PIP panoramic 5000 吊り下げ用プレート

www.boschsecurity.com



BOSCH

独創を、みんなのものに



- ▶ FLEXIDOME IP panoramic 5000 MP 用の吊り下げ型インターフェースプレート
- ▶ 外観を損なわない全天候対応塗装
- ▶ 素早く簡単に設置できるモジュール式设计

機能

この吊り下げ型インターフェースプレートは、Bosch 製吊り下げ用モジュールに FLEXIDOME IP panoramic 5000 MP を取り付ける場合や、1.5 インチ NPT ねじの付いた任意のサードパーティ製マウントに設置できるように設計されています。

以下のアクセサリにカメラを取り付けることにより、安全に、堅牢で耐水性のあるソリューションを設置可能です

- NDA-U-WMT 吊り下げ型ウォールマウント
- NDA-U-PMT 吊り下げ型パイプマウント

認証および認定を受けた規格

環境仕様

塩水噴霧	IEC60068-2-52
衝撃	IK10
防塵・防水	IP66

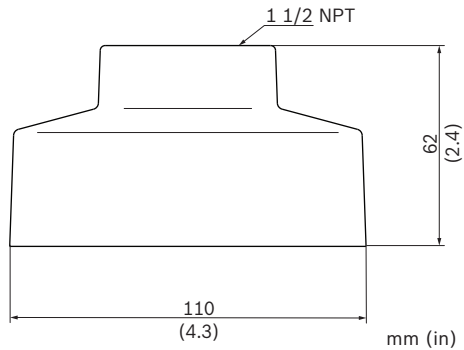
付属部品

数量	コンポーネント
1	吊り下げ型インターフェースプレート
4	M3x10 mm プラスねじの穴、亜鉛メッキ加工
1	M20 ケーブルグラウンド
1	クイックインストールガイド

技術仕様

機械的仕様

寸法	直径 110 mm、高さ 62 mm
重量	380 g
標準カラー	ホワイト (RAL9003)
構造材料吊り下げ型インターフェースプレート	アルミニウム合金



オーダー情報

NDA-3050-PIP panoramic 5000 吊り下げ用プレート
FLEXIDOME IP panoramic 5000 MP 用の吊り下げ型イン
ターフェースプレート。屋外および屋内用
オーダー番号 **NDA-3050-PIP**

アクセサリ

NDA-U-PMT 吊り下げ型パイプマウント、**12 インチ (31cm)**
ドームカメラ用ユニバーサルパイプマウント、31 cm、ホワ
イト
オーダー番号 **NDA-U-PMT**

NDA-U-PMTE 吊り下げ型パイプ拡張、**50cm (20 インチ)**
ユニバーサルパイプマウント用延長、50 cm、ホワイト
オーダー番号 **NDA-U-PMTE**

NDA-U-RMT 吊り下げ型パラペットマウント
ドームカメラ用ユニバーサル屋上マウント、ホワイト
オーダー番号 **NDA-U-RMT**

NDA-U-WMT 吊り下げ型壁面マウント
ドームカメラ用ユニバーサルウォールマウント、ホワイト
オーダー番号 **NDA-U-WMT**

提供:

Asia-Pacific:
Robert Bosch (SEA) Pte Ltd,
Security Systems
11 Bishan Street 21
Singapore 573943
Phone: +65 6571 2808
Fax: +65 6571 2699
apr.securitysystems@bosch.com
www.boschsecurity.asia

© Bosch Security Systems 2017 | データの内容は予告なく変更されることがあります。
29007766155 | ja, V5, 18. 10 月 2017