

# NDA-3050-PIP Podstawa do mont. podw. panoramic 5000

www.boschsecurity.com



**BOSCH**  
Technologia bliżej nas



- ▶ Podstawa do montażu podwieszanego do kamer FLEXIDOME IP 5000 panoramic MP
- ▶ Odporna na warunki atmosferyczne
- ▶ Modułowa konstrukcja do szybkiej i łatwej instalacji

## Funkcje

Ta podstawa do montażu podwieszanego jest przeznaczona do instalacji kamer FLEXIDOME IP panoramic 5000 MP na podwieszanych uchwytych modułowych firmy Bosch lub na uchwytych innych producentów z gwintem NPT 1,5 cala. Zapewnia bezpieczne, niezawodne i wodoodporne rozwiązanie przy montażu kamery na następujących akcesoriach:

- Uchwyt do montażu ściennego NDA-U-WMT
- Uchwyt do montażu podwieszanego na rurze NDA-U-PMT

## Certyfikaty i homologacje

### Parametry środowiskowe

Mgła solna	IEC60068-2-52
Odporność na uderzenia	IK10
Ochrona przed wnikaniem	IP66

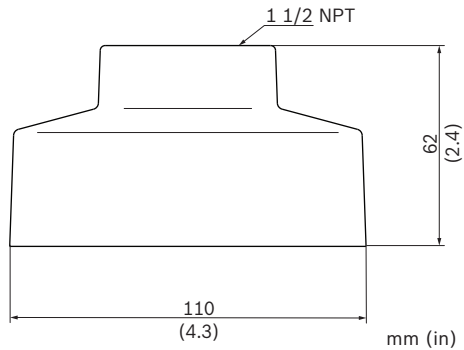
## Zawartość zestawu

Liczba	Element
1	Podstawa do montażu podwieszanego
4	M3 x 10 mm z łbem krzyżakowym, ocynkowana
1	Dławik kablowy M20
1	Skrócona instrukcja instalacji

## Parametry techniczne

### Parametry mechaniczne

Wymiary	Φ 110 mm, wys. = 62 mm
Waga	380 g
Standardowy kolor	Biały (RAL 9003)
Materiał—podstawa do montażu podwieszanego	Stop aluminium



## Informacje do zamówień

### **NDA-3050-PIP Podstawa do mont. podw. panoramic 5000**

Podstawa do montażu podwieszanego do kamer FLEXIDOME IP panoramic 5000 MP. Do zastosowań wewnętrznych i zewnętrznych  
Numer zamówienia **NDA-3050-PIP**

### **Akcesoria**

#### **NDA-U-PMT Uchwyt do montażu na rurze, 31cm**

Uniwersalny uchwyt do montażu na rurze kamer kopułkowych, 31 cm, biały  
Numer zamówienia **NDA-U-PMT**

#### **NDA-U-PMTE Przedłużenie rury montażowej 50cm**

Rozszerzenie do uniwersalnego uchwyty do montażu na rurze, 50 cm, biały  
Numer zamówienia **NDA-U-PMTE**

#### **NDA-U-RMT Uchwyt do montażu podw. na gzymsie**

Uniwersalny uchwyt do montażu kamer kopułkowych na dachu, biały  
Numer zamówienia **NDA-U-RMT**

#### **NDA-U-WMT Uchwyt do montażu podw. na ścianie**

Uniwersalny uchwyt do montażu kamer kopułkowych na ścianie, biały  
Numer zamówienia **NDA-U-WMT**

### Reprezentowane przez:

**Europe, Middle East, Africa:**  
Bosch Security Systems B.V.  
P.O. Box 80002  
5600 JB Eindhoven, The Netherlands  
Phone: + 31 40 2577 284  
emea.securitysystems@bosch.com  
emea.boschsecurity.com

**Germany:**  
Bosch Sicherheitssysteme GmbH  
Robert-Bosch-Ring 5  
85630 Grasbrunn  
Germany  
www.boschsecurity.com