

NDA-3050-PIP 全景攝影機 5000 用懸吊掛架介面接合板

www.boschsecurity.com



- ▶ 適用於 FLEXIDOME IP panoramic 5000 MP 的懸掛介面板
- ▶ 耐風雨表面處理，可維持表面外觀
- ▶ 可快速且輕鬆安裝的模組化設計

功能

此懸掛介面板的設計目的是為了將 FLEXIDOME IP panoramic 5000 MP 安裝到 Bosch 模組化懸掛架或是包含 1.5 英寸 NPT 螺紋的任何協力廠商掛架。

它提供安全、強固且防水的解決方案，可將您的攝影機安裝到：

- NDA-U-WMT 牆掛架
- NDA-U-PMT 懸吊管件掛架

認證與核准

環境數據

鹽霧	IEC60068-2-52
衝擊	IK10
異物防護	IP66

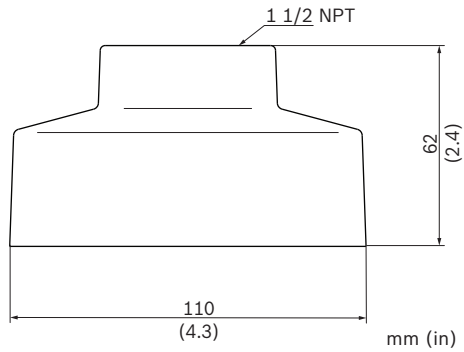
內附零件

數量	元件
1	懸掛介面板
4	M3 x 10 公釐十字頭模穴，鍍鋅
1	M20 纜線固定頭
1	快速安裝指南

技術規格

機械規格

尺寸	Φ 110 公釐 (4.3 英寸)，高 = 62 公釐 (2.4 英寸)
重量	380 克 (0.84 磅)
標準色彩	白 (RAL 9003)
懸掛介面板結構材質	鋁合金



訂購資訊

NDA-3050-PIP 全景攝影機 5000 用懸吊掛架介面接合板
適用於 FLEXIDOME IP panoramic 5000 MP 的懸掛介面
板。適用於室內與室外
訂單號碼 **NDA-3050-PIP**

配件

NDA-U-PMT 懸吊管件掛架, 31 公分
球型攝影機通用管件掛架, 31 公分 (白)
訂單號碼 **NDA-U-PMT**

NDA-U-PMTE 懸吊管件加長, 50 公分
通用管件掛架的延長管, 50 公分 (白)
訂單號碼 **NDA-U-PMTE**

NDA-U-RMT 懸吊護欄掛架
球型攝影機通用屋頂掛架, 白色
訂單號碼 **NDA-U-RMT**

NDA-U-WMT 懸吊式壁掛支架
球型攝影機通用壁掛支架, 白色
訂單號碼 **NDA-U-WMT**

代表方:

中国:
博世 (上海) 安保系统有限公司
上海市长宁区虹桥临空经济园区
福泉北路 333 号 203 幢 8,9 楼
邮编: 200335
电话: +86 21 2218 1111
传真: +86 21 2218 2099
<http://cn.boschsecurity.com>
服务邮箱: 400-8310-669
咨询邮箱: security@cn.bosch.com