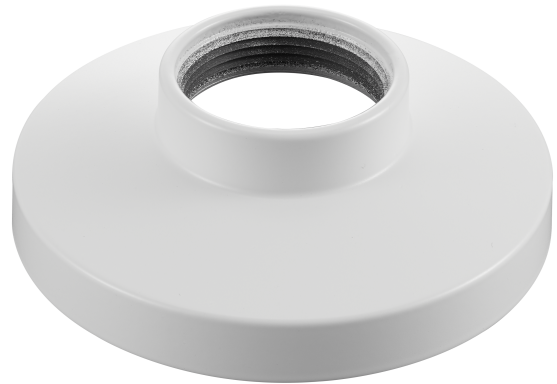
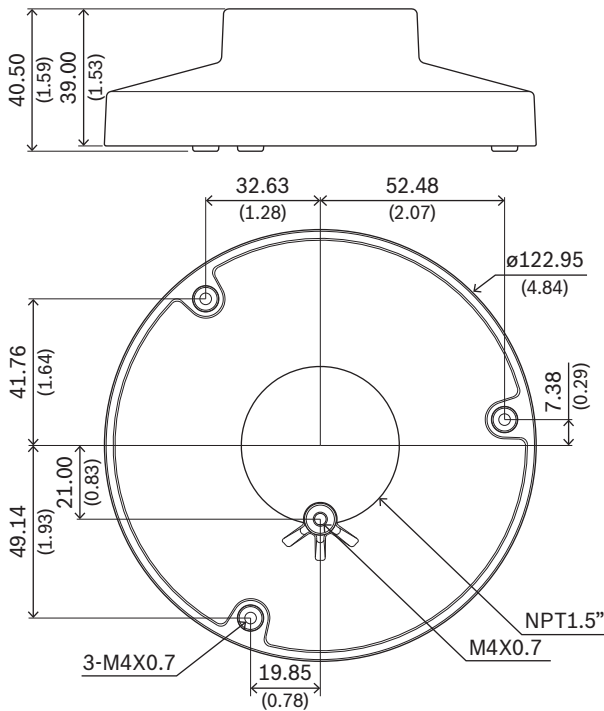


NDA-3082-PIP لوحة واجهة معلقة، 123 مم

- ◀ تصميم معياري لتمكين التركيب السهل والسريع
- ◀ مجموعة ملحقات واحدة لمجموعات كاميرات متعددة من Bosch
- ◀ تشطيبات مقاومة للطقس بهدف المحافظة على المظهر الجمالي
- ◀ يسمح بتركيب الكاميرا على حامل التركيب الحائطي (NDA-U-WMT) أو حامل التركيب الأنبوبي المتدلي (NDA-U-PMT)



التثبيت/التكوين



الأبعاد بالمليمتر (بوصة)

القطع المضمنة

المكون	الكمية
لوحة واجهة متدلية	1
مسمار M4 T20	4

تم تصميم هذا الملحق الخاص بالكاميرا لاستخدامه مع مجموعة ملحقات Bosch العالمية. عوامل التركيب وملحقات الكاميرا المعيارية هي مجموعة من عوامل التركيب ومحولات التركيب ولوحات واجهات متدلية وخزائن مراقبة يمكن استخدامها مع مجموعة واسعة من كاميرات Bosch. يمكن تركيب الملحقات بسهولة ويمكن دمجها لتبسيط عملية التركيب في مواقع متعددة مع المحافظة على نفس الشكل وطريقة العمل.

الوظائف

- تم تصميم NDA-3082-PIP للاستخدام الخارجي على وجه التحديد مع مجموعة FLEXIDOME IP micro 3000i. إنه يوفر حلاً آمناً ومثيلاً ومانعاً للماء لتركيب الكاميرا على:
- حامل التركيب الحائطي المتدلي NDA-U-WMT
 - حامل التركيب الأنبوبي المتدلي NDA-U-PMT

الشهادات والموافقات

بيئي	شهادة
ضباب الملح	IEC60068-2-52
الاهتزاز	NEMA TS2
الصدمات	IEC60068-2-27
التأثير	IK10

المكون	الكمية
دليل التثبيت السريع	1

المواصفات التقنية

ميكانيكي

mm x 40,50 mm 122,95	البعد (القطر x الارتفاع)
.in. x 1,59 in 4,84	البعد (القطر x الارتفاع)
g 220	الوزن (غ)
lb 0.49	الوزن (رطل)
RAL 9003 Signal white	اللون في مخطط RAL
ألومنيوم	المواد

معلومات الطلب

NDA-3082-PIP لوحة واجهة معلقة، 123 مم
 لوحة واجهة متدلية لـ FLEXIDOME IP micro 3000i
 رقم الطلب **NDA-3082-PIP | F.01U.391.132**

ممثل بواسطة:

:Germany
 Bosch Sicherheitssysteme GmbH
 Robert-Bosch-Ring 5
 Grasbrunn 85630
 Germany
 www.boschsecurity.com

:Europe, Middle East, Africa
 Bosch Security Systems B.V
 P.O. Box 80002
 JB Eindhoven, The Netherlands 5600
 Phone: + 31 40 2577 284
 emea.securitysystems@bosch.com
 emea.boschsecurity.com