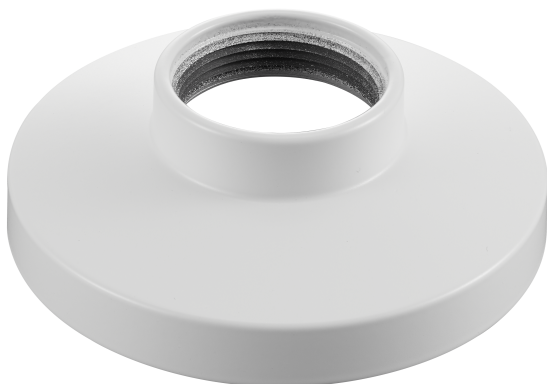


## NDA-3082-PIP Piastra interfaccia pendente, 123mm



Questo accessorio specifico per la telecamera è progettato per l'uso con la linea di accessori universali Bosch.

Le staffe e gli accessori per telecamere modulari sono una serie di staffe, adattatori di montaggio, piastre interfaccia pendenti e cabinet di sorveglianza che possono essere utilizzati con una vasta gamma di telecamere Bosch. Gli accessori sono facili da installare e possono essere combinati per semplificare l'installazione in molteplici luoghi conservando aspetto e praticità.

### Funzioni

NDA-3082-PIP è concepita appositamente per l'uso in ambienti esterni con la famiglia di prodotti FLEXIDOME IP micro 3000i.

Offre una soluzione robusta, sicura e a tenuta stagna per il montaggio della telecamera su:

- NDA-U-WMT Staffa per montaggio pendente a parete
- NDA-U-PMT Staffa per installazione su tubo pendente

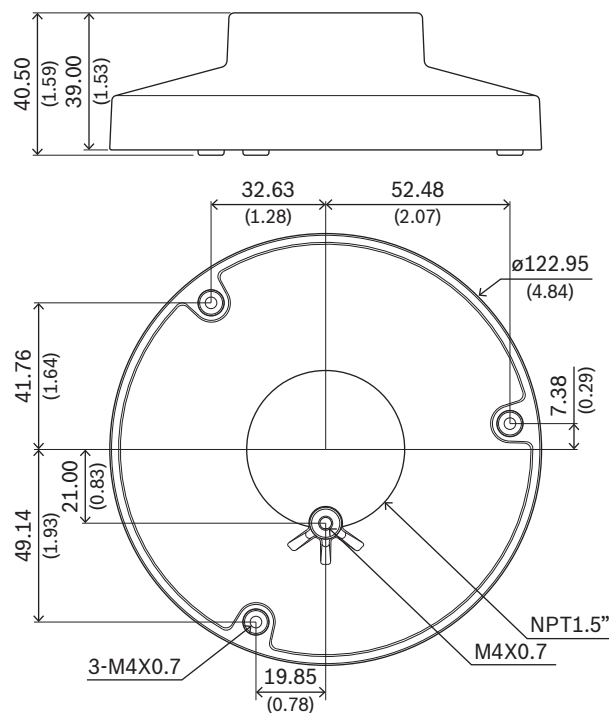
### Certificazioni ed autorizzazioni

#### Specifiche ambientali

|                      |               |
|----------------------|---------------|
| Atmosfera salina     | IEC60068-2-52 |
| Vibrazione           | NEMA TS2      |
| Resistenza agli urti | IEC60068-2-27 |
| Impatto              | IK10          |

- ▶ Design modulare per un'installazione semplice e rapida
- ▶ Componenti perfettamente abbinati che semplificano la scelta e l'installazione
- ▶ Finitura anti-intemperie per preservare l'aspetto estetico
- ▶ Consente l'installazione della telecamera su una staffa per installazione a parete (NDA-U-WMT) o su tubo sospeso (NDA-U-PMT)

### Note di installazione/configurazione



Dimensioni in mm

### Componenti inclusi

| Quantità | Componente                      |
|----------|---------------------------------|
| 1        | Piastra di interfaccia pendente |
| 4        | Vite M4 T20                     |

| Quantità | Componente                    |
|----------|-------------------------------|
| 1        | Guida di installazione rapida |

### Specifiche tecniche

#### Caratteristiche meccaniche

|                            |                       |
|----------------------------|-----------------------|
| Dimensione (Ø x H) (mm)    | 122,95 mm x 40,50 mm  |
| Dimensione (Ø x H) (poll.) | 4,84 in. x 1,59 in.   |
| Peso (g)                   | 220 g                 |
| Peso (lb)                  | 0.49 lb               |
| Codice colore              | RAL 9003 Signal white |
| Materiale                  | Alluminio             |

### Informazioni per l'ordinazione

#### **NDA-3082-PIP Piastra interfaccia pendente, 123mm**

Piastra di interfaccia pendente per FLEXIDOME IP micro 3000i

Numero ordine **NDA-3082-PIP | F.01U.391.132**

#### Rappresentato da:

**Europe, Middle East, Africa:**  
Bosch Security Systems B.V.  
P.O. Box 80002  
5600 JB Eindhoven, The Netherlands  
Phone: + 31 40 2577 284  
emea.securitysystems@bosch.com  
emea.boschsecurity.com

**Germany:**  
Bosch Sicherheitssysteme GmbH  
Robert-Bosch-Ring 5  
85630 Grasbrunn  
Germany  
www.boschsecurity.com