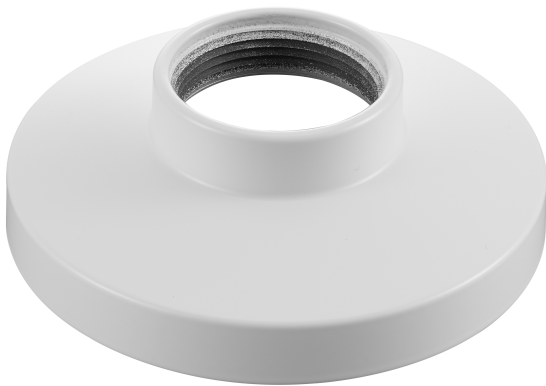


NDA-3082-PIP Interfaceplaat hangend, 123mm



Dit cameraspecifieke accessoire is bedoeld voor gebruik met de lijn van universele accessoires van Bosch.

De modulaire camerabeugels en -accessoires zijn een familie van montagebeugels, adapters, hangende interfaceplaten en junction boxen die kunnen worden gebruikt in combinatie met een breed assortiment camera's van Bosch. De accessoires zijn eenvoudig te installeren en kunnen worden gecombineerd, om de installatie op meerdere locaties te vereenvoudigen, terwijl hetzelfde uiterlijk behouden blijft.

Functies

De NDA-3082-PIP is speciaal ontworpen voor outdoor gebruik met de FLEXIDOME IP micro 3000i-familie. Het is een veilige, robuuste en waterdichte oplossing om de camera te monteren aan:

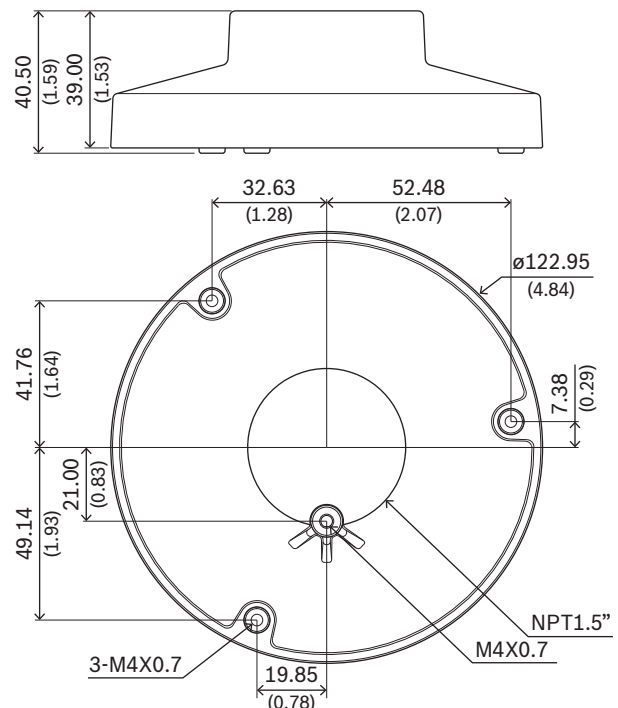
- NDA-U-WMT Hangende wandbevestiging
- NDA-U-PMT Buismontagebeugel

Certificaten en normen

Omgevingseisen	
Zoute mist	IEC60068-2-52
Trillingsbestendigheid	NEMA TS2
Schokbestendigheid	IEC60068-2-27
Schokken	IK10

- ▶ Modulair ontwerp voor snelle en eenvoudige installatie
- ▶ Perfect op elkaar afgestemde onderdelen voor eenvoudige selectie en installatie
- ▶ Weerbestendige afwerking waardoor het uiterlijk mooi blijft
- ▶ Voor de installatie van uw camera op een wandmontagebeugel (NDA-U-WMT) of buismontagebeugel (NDA-U-PMT)

Opmerkingen over installatie/configuratie



Afmetingen in mm

Meegeleverde onderdelen

Aantal	Component
1	Hangende interfaceplaat
4	M4 T20-schroef

Aantal	Component
1	Beknopte installatiehandleiding

Technische specificaties

Mechanische specificaties

Afmetingen (Ø x H) (mm)	122,95 mm x 40,50 mm
Afmetingen (Ø x H) (in)	4,84 in. x 1,59 in.
Gewicht (g)	220 g
Gewicht (lb)	0.49 lb
Kleurcode	RAL 9003 Signal white
Materiaal	Aluminium

Bestelinformatie

NDA-3082-PIP Interfaceplaat hangend, 123mm

Hangende interfaceplaat voor FLEXIDOME IP micro 3000i

Bestelnummer **NDA-3082-PIP | F.01U.391.132**

Vertegenwoordigd door:

Europe, Middle East, Africa:
Bosch Security Systems B.V.
P.O. Box 80002
5600 JB Eindhoven, The Netherlands
Phone: + 31 40 2577 284
emea.securitysystems@bosch.com
emea.boschsecurity.com

Germany:
Bosch Sicherheitssysteme GmbH
Robert-Bosch-Ring 5
85630 Grasbrunn
Germany
www.boschsecurity.com