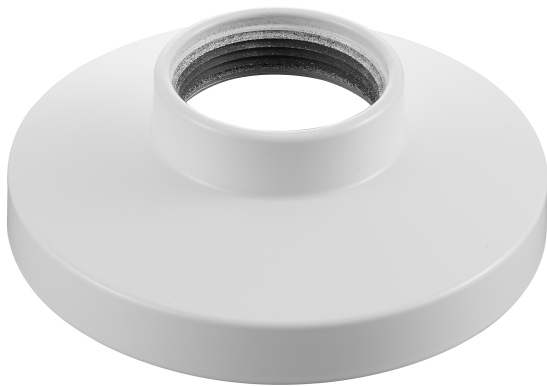


## NDA-3082-PIP 懸吊掛架介面接合板, 123 公釐



這款攝影機專用配件設計用於 Bosch 的通用配件系列。此模組化攝影機掛架和配件為一系列的掛架、安裝轉接座、懸掛介面板和監控機櫃，這些可用於廣泛的 Bosch 攝影機。這些配件很容易安裝而且可結合使用，以簡化多個位置的安裝，同時維持相同的外觀和風格。

### 功能

NDA-3082-PIP 專為室外使用 FLEXIDOME IP micro 3000i 系列所設計。它提供安全、強固且防水的解決方案，可將您的攝影機安裝到：

- NDA-U-WMT 牆掛架
- NDA-U-PMT 懸吊管件掛架

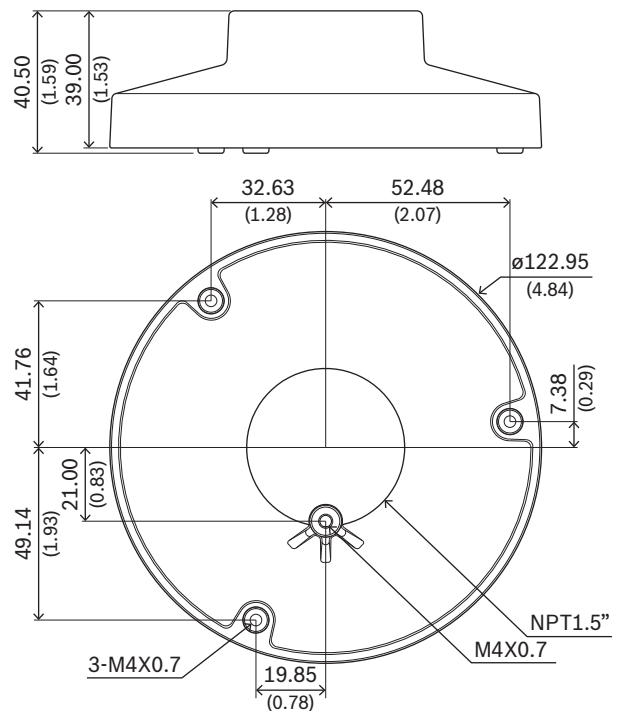
### 認證與核准

#### 環境數據

鹽霧	IEC60068-2-52
震動	NEMA TS2
衝擊	IEC60068-2-27
衝擊	IK10

- ▶ 可快速且輕鬆安裝的模組化設計
- ▶ 完美配合的零件，可讓您輕鬆挑選並在現場安裝
- ▶ 耐風雨表面處理，可維持表面外觀
- ▶ 允許攝影機安裝於牆掛架 (NDA-U-WMT) 或懸吊管件掛架 (NDA-U-PMT)

### 安裝/設置注意事項



尺寸，單位為公釐 (吋)

### 內附零件

數量	部件
1	懸吊掛架介面接合板
4	M4 T20 螺絲

數量	部件
1	快速安裝指南

### 技術規格

#### 機械

尺寸 (Ø x H) (mm)	122,95 mm x 40,50 mm
尺寸 (Ø x H) (in)	4,84 in. x 1,59 in.
重量 (g)	220 g
重量 (lb)	0.49 lb
色彩代碼	RAL 9003 Signal white
材質	鋁

### 訂購資訊

**NDA-3082-PIP 懸吊掛架介面接合板, 123 公釐**  
適用於 FLEXIDOME IP micro 3000i 的懸吊掛架介面接合板  
訂單號碼 **NDA-3082-PIP | F.01U.391.132**

#### 代表方:

台灣  
台灣羅伯特博世股份有限公司  
台北市中山區建國北路一段90號6樓  
郵編: 10491  
電話: 886-2-77342600  
傳真: 886-2-25155399  
服務郵箱:  
BTSTW.PUBLIC@tw.bosch.com  
www.boschsecurity.com.tw