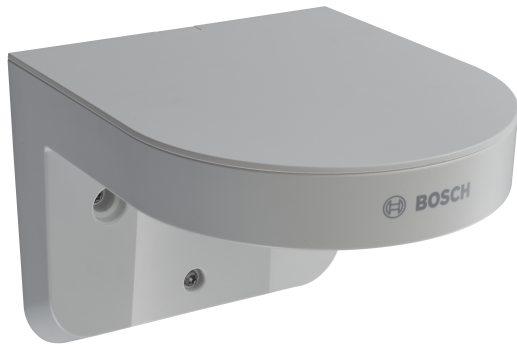


NDA-3083-LWMT L-vorm wandmnt.beugel vr FLEXIDOME 3100i



- ▶ Compact en gestroomlijnd ontwerp
- ▶ Conform IK10 voor betere beveiliging
- ▶ Eenvoudige en flexibele installatie
- ▶ 4s-compatibiliteit
- ▶ Een accessoireslijn voor meerdere Bosch-camera's

Deze eenvoudig te installeren en robuuste wandmontagebeugel met compatibiliteit met 4s is speciaal ontworpen voor installaties waar muur- of plafondmontage niet mogelijk is. De L-vormige wandmontagebeugel biedt meer flexibiliteit bij het positioneren van de camera en is compatibel met een groot aantal camera's:

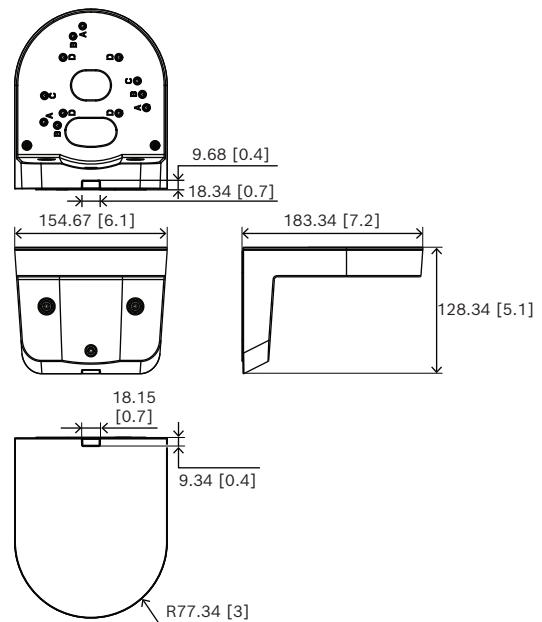
- FLEXIDOME indoor 3100i
- FLEXIDOME indoor 3100i IR
- FLEXIDOME outdoor 3100i IR
- FLEXIDOME micro 3100i indoor
- FLEXIDOME micro 3100i outdoor
- FLEXIDOME indoor 5100i
- FLEXIDOME indoor 5100i IR
- FLEXIDOME outdoor 5100i
- FLEXIDOME outdoor 5100i IR.

Informatie over de regelgeving

Omgevingseisen

Zoute mist	IEC60068-2-52
Trillingen	IEC60068-2-6
Schokken	IEC60068-2-27
Inslag	IK10

Opmerkingen over installatie/configuratie



Afmetingen in mm (inch)

Meegeleverde onderdelen

Kwantiteit	Onderdeel
1	Montageplaat
6	Schroeven (TR20 M4x12)
4	Schouderbout-schroef (TR20 M4x12)

Kwantiteit	Onderdeel
1	Beknopte installatiehandleiding

Technische specificaties

Mechanische specificaties

Materiaal	Kunststof; Metaal
Kleur (RAL)	RAL 9003 Signaalwit
Afmetingen (Ø x H) (mm)	184 mm x 128 mm
Afmetingen (Ø x H) (in)	7.24 in x 5.03 in
Gewicht (g)	1.077 g
Gewicht (lb)	2.37 lb

Bestelinformatie

NDA-3083-LWMT L-vorm wandmnt.beugel vr FLEXIDOME 3100i

L-vormige wandsteun voor 4S en gangbox voor FLEXIDOME indoor 3100i, FLEXIDOME indoor 3100i IR, FLEXIDOME outdoor 3100i IR, FLEXIDOME micro 3100i indoor, FLEXIDOME micro 3100i outdoor, FLEXIDOME indoor 5100i, FLEXIDOME indoor 5100i IR, FLEXIDOME outdoor 5100i, FLEXIDOME outdoor 5100i IR

Bestelnummer **NDA-3083-LWMT**



<https://www.boschsecurity.com>