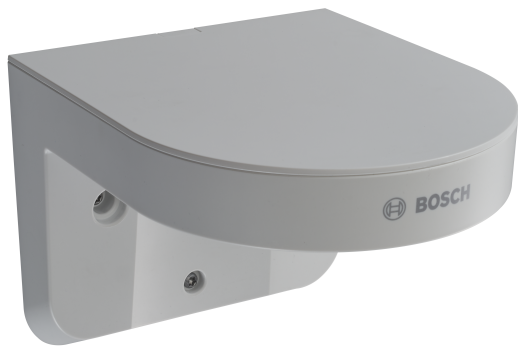


NDA-3083-LWMT 适用于FLEXIDOME 3100i的L形壁装支架



- ▶ 小巧、时尚的设计
- ▶ 符合IK10标准，提供了更好的保护
- ▶ 安装方便灵活
- ▶ 4S兼容性
- ▶ 博世多款摄像机附件系列

这款易于安装且坚固的墙壁安装底座具备4S兼容性，专为无法进行墙面或天花板安装的情况而设计。

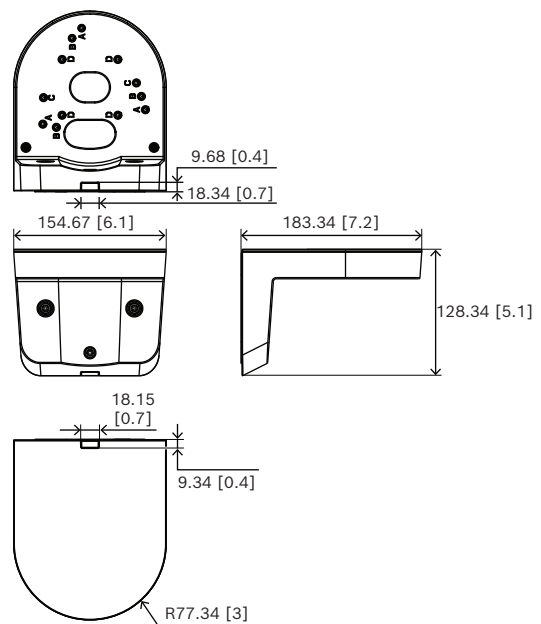
L形墙壁安装底座使得摄像机的位置角度可以得到灵活调整，并且适用于多种型号的摄像机，包括但不限于：

- FLEXIDOME indoor 3100i
- FLEXIDOME indoor 3100i IR
- FLEXIDOME outdoor 3100i IR
- FLEXIDOME micro 3100i indoor
- FLEXIDOME micro 3100i outdoor
- FLEXIDOME indoor 5100i
- FLEXIDOME indoor 5100i IR
- FLEXIDOME outdoor 5100i
- FLEXIDOME outdoor 5100i IR.

监管信息

环境标准	
盐雾测试	IEC60068-2-52
振动	IEC60068-2-6
冲击	IEC60068-2-27
防碰撞等级	IK10

安装/配置说明



尺寸 (单位: 毫米 (英寸))

随附部件

数量	部件
1	安装板
6	螺丝(TR20 M4x12)
4	肩部加粗螺丝(TR20 M4x12)

数量	部件
1	快速安装指南

技术指标

机械规格

材料	塑料; 金属
颜色(RAL)	RAL 9003信号白
尺寸(直径x高) (毫米)	184 mm x 128 mm
尺寸(直径x高) (英寸)	7.24 in x 5.03 in
重量(克)	1.077 g
重量(磅)	2.37 lb

订购信息

NDA-3083-LWMT 适用于FLEXIDOME 3100i的L形壁装支架

支持4S和联盒的L形墙壁安装底座，适用于以下型号：

FLEXIDOME indoor 3100i、FLEXIDOME indoor 3100i IR、FLEXIDOME outdoor 3100i IR、FLEXIDOME micro 3100i indoor、FLEXIDOME micro 3100i outdoor、FLEXIDOME indoor 5100i、FLEXIDOME indoor 5100i IR、FLEXIDOME outdoor 5100i和FLEXIDOME outdoor 5100i IR

订单号 **NDA-3083-LWMT**



<https://www.boschsecurity.com>