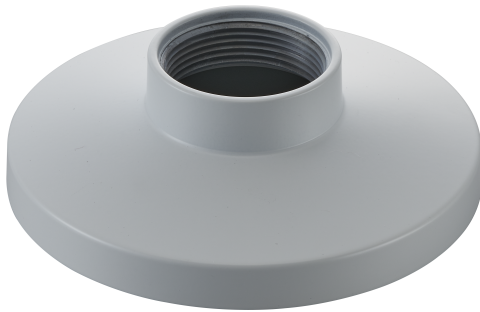


NDA-3083-PIP Placa de interfaz colgante FD 3100i



Esta placa de conexión para colgante está diseñada para permitir la instalación sencilla de cámaras FLEXIDOME 3100i con soportes colgantes modulares de Bosch o cualquier soporte de terceros con roscas NPT de 1,5".

Los accesorios son fáciles de instalar y se pueden combinar para simplificar la instalación en distintas ubicaciones conservando la misma apariencia.

Funciones

El NDA-3083-PIP se ha diseñado especialmente para las cámaras de la familia FLEXIDOME 3100i. Proporciona una solución segura y resistente para montar la cámara en:

- Soporte de pared colgante NDA-U-WMT
- Soporte colgante NDA-U-PMT

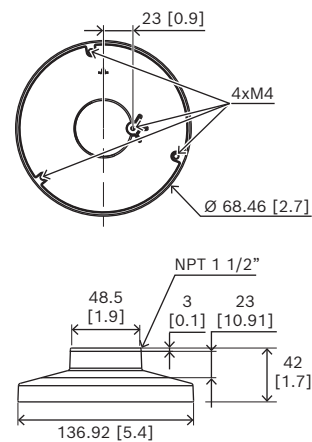
Información reglamentaria

Environmental

Salt mist	IEC60068-2-52
Vibration	IEC60068-2-6
Shock	IEC60068-2-27
Impact	IK10

- ▶ Placa de conexión para colgar para FLEXIDOME indoor 3100i, FLEXIDOME indoor 3100i IR y FLEXIDOME outdoor 3100i IR
- ▶ Diseño modular para una instalación rápida y sencilla
- ▶ Acabado a prueba de intemperie para mantener el aspecto cosmético

Notas de configuración/instalación



Dimensiones en mm (pulgadas)

Piezas incluidas

Cantidad	Componente
1	NDA-3083-PIP Placa de conexión para colgar
4	Tornillos M4 × 12
1	Guía de instalación rápida

Especificaciones técnicas

Especificaciones mecánicas

Color (RAL)	RAL 9003 Blanco señal
-------------	-----------------------

Material	Aluminio
Tipo de rosca	NPT1.5
Dimensiones (Ø x H) (mm)	137 mm x 42 mm
Dimensiones (Ø x H) (in)	5.39 in x 1.65 in
Peso (g)	183 g
Peso (lb)	0.40 lb

Información para pedidos

NDA-3083-PIP Placa de interfaz colgante FD 3100i

Placa de conexión para colgar para cámaras
FLEXIDOME indoor 3100i, FLEXIDOME indoor 3100i IR
y FLEXIDOME outdoor 3100i IR
Número de pedido **NDA-3083-PIP**

Representado por:

Europe, Middle East, Africa:
Bosch Security Systems B.V.
P.O. Box 80002
5600 JB Eindhoven, The Netherlands
www.boschsecurity.com/xc/en/contact/
www.boschsecurity.com

Germany:
Bosch Sicherheitssysteme GmbH
Robert-Bosch-Platz 1
D-70839 Gerlingen
www.boschsecurity.com

North America:
Bosch Security Systems, LLC
130 Perinton Parkway
Fairport, New York, 14450, USA
www.boschsecurity.com

Latin America and Caribbean:
Robert Bosch Limitada
Via Anhanguera, Km 98
Vila Boa Vista - Campinas, SP
CEP 13065-900
latam.boschsecurity@br.bosch.com
www.boschsecurity.com