

## NDA-3083-PIP Placa de interface suspensa FD 3100i



Esta placa de interface suspensa é projetada para permitir a fácil instalação de câmeras FLEXIDOME 3100i em suportes de montagem suspensos modulares da Bosch ou em qualquer suporte de montagem de terceiros com roscas NPT de 1,5 polegadas.

Os acessórios são fáceis de instalar e podem ser combinados para simplificar a instalação em diversos locais enquanto mantêm as mesmas características e aparência.

### Funções

O NDA-3083-PIP foi especialmente projetado para as câmeras da família FLEXIDOME 3100i.

Ela fornece uma solução segura e robusta para montar câmeras em:

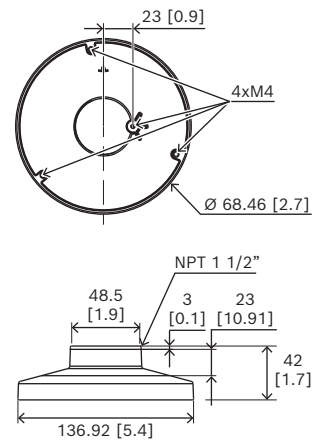
- Suporte para montagem em parede suspenso NDA-U-WMT
- Suporte para montagem em tubo suspenso NDA-U-PMT

### Informação sobre regulamentação

Environmental	
Salt mist	IEC60068-2-52
Vibration	IEC60068-2-6
Shock	IEC60068-2-27
Impact	IK10

- ▶ Placa de interface suspensa para FLEXIDOME indoor 3100i, FLEXIDOME indoor 3100i IR e FLEXIDOME outdoor 3100i IR
- ▶ Design modular para instalação fácil e rápida
- ▶ Acabamento resistente a intempérie para manter a aparência cosmética

### Notas de instalação/configuração



Dimensões em mm (pol.)

### Peças incluídas

Quantidade	Componente
1	Placa de interface suspensa NDA-3083-PIP
4	Parafusos M4 x 12 mm
1	Guia de instalação rápida

## Especificações técnicas

### Mecânica

Color (RAL)	RAL 9003 Branco sinais
Material	Alumínio
Tipo de fio	NPT1.5
Dimensões (Ø x A) (mm)	137 mm x 42 mm
Dimensões (Ø x A) (pol.)	5.39 in x 1.65 in
Peso (g)	183 g
Peso (lb)	0.40 lb

### Informações sobre pedidos

#### **NDA-3083-PIP Placa de interface suspensa FD 3100i**

Placa de interface suspensa para câmeras FLEXIDOME indoor 3100i, FLEXIDOME indoor 3100i IR e FLEXIDOME outdoor 3100i IR

Número do pedido **NDA-3083-PIP**

#### Representado por:

**Europe, Middle East, Africa:**  
Bosch Security Systems B.V.  
P.O. Box 80002  
5600 JB Eindhoven, The Netherlands  
[www.boschsecurity.com/xc/en/contact/](http://www.boschsecurity.com/xc/en/contact/)  
[www.boschsecurity.com](http://www.boschsecurity.com)

**Germany:**  
Bosch Sicherheitssysteme GmbH  
Robert-Bosch-Platz 1  
D-70839 Gerlingen  
[www.boschsecurity.com](http://www.boschsecurity.com)

**North America:**  
Bosch Security Systems, LLC  
130 Perinton Parkway  
Fairport, New York, 14450, USA  
[www.boschsecurity.com](http://www.boschsecurity.com)

**Latin America and Caribbean:**  
Robert Bosch Limitada  
Via Anhanguera, Km 98  
Vila Boa Vista – Campinas, SP  
CEP 13065-900  
[latam.boschsecurity@br.bosch.com](mailto:latam.boschsecurity@br.bosch.com)  
[www.boschsecurity.com](http://www.boschsecurity.com)