

NDA-3083-PIP Адапт. пластина для подвес. монт. 3100i



Эта адаптерная пластина для подвесного монтажа позволяет выполнять установку камер FLEXIDOME 3100i на модульные подвесные крепления Bosch или любые сторонние кронштейны с резьбой NPT 1,5 дюйма.

Дополнительное оборудование отличается простотой установки и может комбинироваться для упрощения установки в нескольких местах с сохранением единого внешнего вида.

Функции

NDA-3083-PIP специально разработан для камер семейства FLEXIDOME 3100i.

Это безопасное и надежное решение для установки камеры на:

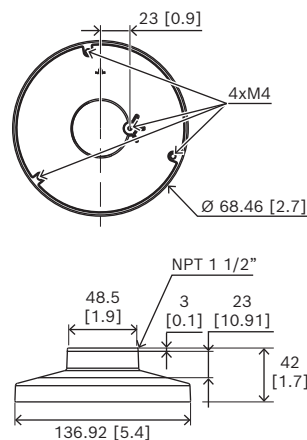
- Подвесной кронштейн для монтажа на стену NDA-U-WMT
- Подвесной кронштейн для монтажа на трубу NDA-U-PMT

Нормативная информация

Environmental	
Salt mist	IEC60068-2-52
Vibration	IEC60068-2-6
Shock	IEC60068-2-27
Impact	IK10

- ▶ Адаптерная пластина для подвесного монтажа камер для FLEXIDOME indoor 3100i, FLEXIDOME indoor 3100i IR и FLEXIDOME outdoor 3100i IR
- ▶ Модульная конструкция для быстрой и простой установки
- ▶ Атмосферостойкое покрытие для поддержания внешнего вида

Замечания по установке и настройке



Размеры в мм (дюймах)

Комплектация

Количество	Компонент
1	Адаптерная пластина для подвесного монтажа NDA-3083-PIP
4	Винты M4 x 12
1	Краткое руководство по установке

Технические характеристики

Механические характеристики

Color (RAL)	RAL 9003 насыщенно-белый
Материал	Алюминий
Тип резьбы	NPT1.5
Размеры (Ø x В) (мм)	137 mm x 42 mm
Размеры (Ø x В) (дюймов)	5.39 in x 1.65 in
Вес (г)	183 g
Вес (фунтов)	0.40 lb

Информация для заказа

NDA-3083-PIP Адапт. пластина для подвес. монт. 3100i

Адаптерная пластина для подвесного монтажа для камер FLEXIDOME indoor 3100i, FLEXIDOME indoor 3100i IR и FLEXIDOME outdoor 3100i IR
Номер заказа **NDA-3083-PIP**

Представительство:

Europe, Middle East, Africa:
Bosch Security Systems B.V.
P.O. Box 80002
5600 JB Eindhoven, The Netherlands
www.boschsecurity.com/xc/en/contact/
www.boschsecurity.com

Germany:
Bosch Sicherheitssysteme GmbH
Robert-Bosch-Platz 1
D-70839 Gerlingen
www.boschsecurity.com