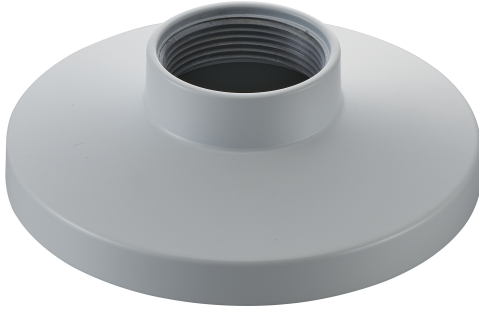


NDA-3083-PIP Askılı arayüz plakası FD 3100i



Bu askılı arayüz plakası, FLEXIDOME 3100i kameraların Bosch modüler askılı montaj düzeneklerine veya 1,5 inç NPT dişli herhangi bir üçüncü taraf montaj düzeneğine kolay kurulumunu sağlayacak şekilde tasarlanmıştır. Aksesuarların kurulumu kolaydır ve aynı görünüm ile hissi korurken birden fazla konumda kurulumu kolaylaştıracak şekilde birleştirilebilirler.

İşlevler

NDA-3083-PIP özellikle FLEXIDOME 3100i ailesi kameralar için tasarlanmıştır. Kamerayı şunlara monte etmek için güvenli ve sağlam bir çözüm sunar:

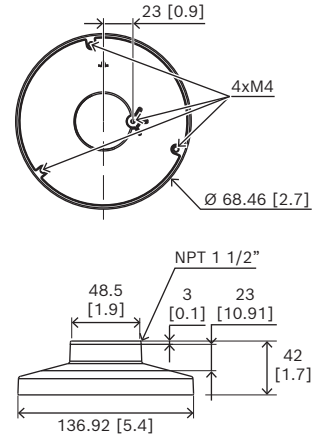
- NDA-U-WMT Askılı duvara montaj düzeneği
- NDA-U-PMT Askılı boruya montaj düzeneği

Düzenleyici bilgiler

Environmental	
Salt mist	IEC60068-2-52
Vibration	IEC60068-2-6
Shock	IEC60068-2-27
Impact	IK10

- ▶ FLEXIDOME indoor 3100i, FLEXIDOME indoor 3100i IR ve FLEXIDOME outdoor 3100i IR için askılı arayüz plakası
- ▶ Hızlı ve kolay kurulum için modüler tasarım
- ▶ Estetik görünümü korumak için hava şartlarına dayanıklı kaplama

Kurulum/yapılandırma notları



mm (inç) olarak boyutlar

Birlikte verilen parçalar

Adet	Bileşen
1	NDA-3083-PIP Askılı arayüz plakası
4	M4 x 12 vidalar
1	Hızlı montaj kılavuzu

Teknik özellikler

Mekanik Özellikler

Color (RAL)	RAL 9003 Parlak beyaz
-------------	-----------------------

Malzeme	Alüminyum
Dışlı türü	NPT1.5
Boyutlar (Ø x Y) (mm)	137 mm x 42 mm
Boyutlar (Ø x Y) (inç)	5.39 in x 1.65 in
Ağırlık (g)	183 g
Ağırlık (lb)	0.40 lb

Sipariş bilgileri

NDA-3083-PIP Askılı arayüz plakası FD 3100i

FLEXIDOME indoor 3100i, FLEXIDOME indoor 3100i IR ve FLEXIDOME outdoor 3100i IR kameralar için askılı arayüz plakası

Sipariş numarası **NDA-3083-PIP**

Temsilci:

Europe, Middle East, Africa:
Bosch Security Systems B.V.
P.O. Box 80002
5600 JB Eindhoven, The Netherlands
www.boschsecurity.com/xc/en/contact/
www.boschsecurity.com

Germany:
Bosch Sicherheitssysteme GmbH
Robert-Bosch-Platz 1
D-70839 Gerlingen
www.boschsecurity.com