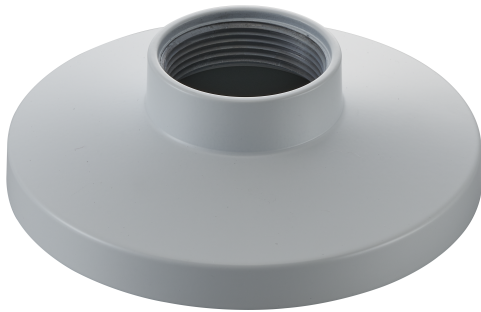


## NDA-3083-PIP 懸吊掛架介面接合板 FD 3100i



此懸掛介面板的設計目的是為了將 FLEXIDOME 3100i 攝影機輕鬆安裝到 Bosch 模組化懸掛架或是包含 1.5 吋 NPT 螺紋的各種協力廠商掛架。

這些配件很容易安裝而且可結合使用，以簡化多個位置的安裝，同時維持相同的外觀和風格。

### 功能

NDA-3083-PIP 專為 FLEXIDOME 3100i 系列攝影機而設計。

它提供安全且強固的解決方案將攝影機安裝到：

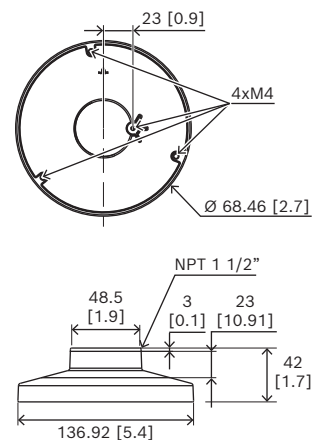
- NDA-U-WMT 牆掛架
- NDA-U-PMT 懸吊管件掛架

### 監管信息

Environmental	
Salt mist	IEC60068-2-52
Vibration	IEC60068-2-6
Shock	IEC60068-2-27
Impact	IK10

- ▶ 懸吊掛架介面接合板適用於 FLEXIDOME indoor 3100i、FLEXIDOME indoor 3100i IR 和 FLEXIDOME outdoor 3100i IR
- ▶ 可快速且輕鬆安裝的模組化設計
- ▶ 耐風雨表面處理，可維持表面外觀

### 安裝/設置注意事項



尺寸，單位為公釐 (英吋)

### 內附零件

數量	部件
1	NDA-3083-PIP 懸掛介面板
4	M4 x 12 螺絲
1	快速安裝指南

### 技術規格

#### 機械

顏色 (RAL)	RAL 9003 信號白
----------	--------------

材質	鋁
螺紋類型	NPT1.5
尺寸 (Ø x H) (mm)	137 mm x 42 mm
尺寸 (Ø x H) (in)	5.39 in x 1.65 in
重量 (g)	183 g
重量 (lb)	0.40 lb

#### 訂購資訊

##### **NDA-3083-PIP 懸吊掛架介面接合板 FD 3100i**

懸吊掛架介面接合板適用於 FLEXIDOME indoor 3100i、  
FLEXIDOME indoor 3100i IR 和 FLEXIDOME outdoor  
3100i IR 攝影機

訂單號碼 **NDA-3083-PIP**

#### 代表方:

台灣  
台灣羅伯特博世股份有限公司  
台北市中山區建國北路一段90號6樓  
郵編: 10491

服務郵箱:  
BTSTW.PUBLIC@tw.bosch.com  
www.boschsecurity.com