

NDA-3083-SMB 含4S和导管支撑的SMB, 137毫米



- ▶ 结构坚固
- ▶ 易于安装
- ▶ 进行了防锈处理
- ▶ 轻松的电缆管理
- ▶ 4S和导管支持

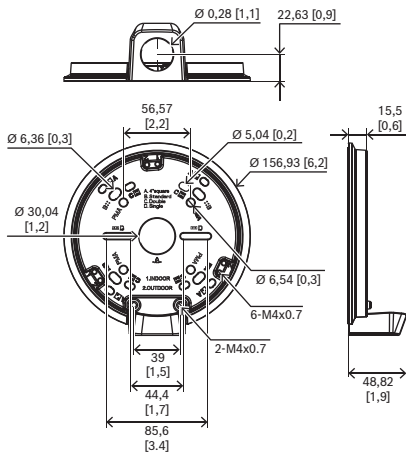
这款易于安装且坚固的安装盒经过专门设计，用于将 FLEXIDOME 3100i 摄像机安装到平坦的表面。

监管信息

Environmental

Salt mist	IEC60068-2-52
Vibration	IEC60068-2-6
Shock	IEC60068-2-27
Impact	IK10

安装/配置说明



尺寸 (单位: 毫米 (英寸))

随附部件

数量	部件
1	NDA-3083-SMB表面安装盒
1	适用于FLEXIDOME indoor 3100i或FLEXIDOME indoor 3100i IR的导管门
1	适用于FLEXIDOME outdoor 3100i IR的导管门
1	装饰盖
3	M4 x 12螺丝
1	快速安装指南

技术指标

机械规格

材料	SMB: Aluminum Conduit doors: Polycarbonate Dummy cover: Polycarbonate
安装类型	表面安装
Color (RAL)	RAL 9003信号白
尺寸(直径x高) (毫米)	157 mm x 49 mm
尺寸(直径x高) (英寸)	6.18 in x 1.93 in
Conduit dimensions (Ø)	M25

重量(克)	207 g
重量(磅)	0.46 lb

订购信息

NDA-3083-SMB 含4S和导管支撑的SMB, 137毫米
适用于FLEXIDOME indoor 3100i、FLEXIDOME indoor 3100i IR和FLEXIDOME outdoor 3100i IR摄像机的表面安装盒, 具有4S和导管支持功能, 137毫米
订单号 **NDA-3083-SMB**

供应商:

中国:
博世 (上海) 安保系统有限公司
上海市长宁区虹桥临空经济园区
福泉北路333号203幢8楼
邮编: 200335
www.boschsecurity.com.cn
服务邮箱: security@cn.bosch.com