

NDA-5030-PIP 吊り下げ型インターフェースプレート NDE-4/5000

www.boschsecurity.com



BOSCH

独創を、みんなのものに



- ▶ 屋外用 FLEXIDOME IP 4/5000i 用の吊り下げ型インターフェースプレート
- ▶ 素早く簡単に設置できるモジュール式设计
- ▶ 外観を損なわない全天候対応塗装
- ▶ 屋内外使用対応の破壊耐性設計（バンダル耐性）

このカメラ固有のアクセサリは Bosch の新ユニバーサルアクセサリで使用できるように設計されています。モジュール式カメラマウントおよびアクセサリは、さまざまな形態の Bosch カメラと共に使用できるマウント、マウントアダプター、吊り下げ型インターフェースプレート、および監視キャビネットのファミリーです。これらのアクセサリを使用することで、設置が容易になるとともに様々な場所へ設置する場合でも同じルック&フィールを維持しながらシンプルに設置することができます。

機能

この吊り下げ型インターフェースプレートは、屋外用の FLEXIDOME IP 4/5000i を Bosch のモジュール式吊り下げ型マウントや 1.5 インチ NPT ねじの付いた任意のサードパーティ製マウントに設置できるように設計されています。

以下のアクセサリにカメラを取り付けることにより、安全に、堅牢で耐水性のあるソリューションを設置可能です

- NDA-U-WMT 吊り下げ型ウォールマウント
- NDA-U-PMT 吊り下げ型パイプマウント
- NDA-U-RMT 吊り下げ型胸壁マウント

認証および認定を受けた規格

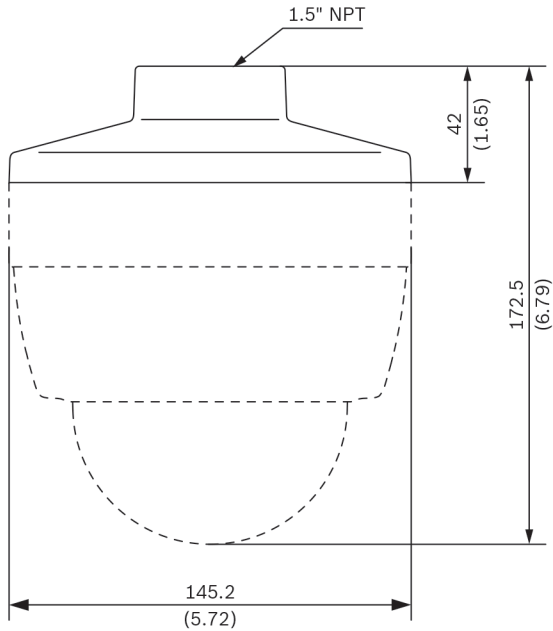
環境仕様	
塩水噴霧	IEC60068-2-52
衝撃	IK10

付属部品

数量	コンポーネント
1	吊り下げ型インターフェースプレート
5	M4 x 12 mm T20 ねじ
1	クイックインストールガイド

技術仕様

機械的仕様	
寸法	直径 145 mm、高さ 42 mm
重量	190 g
標準カラー	ホワイト (RAL9003)
構造材料	アルミニウム合金



寸法 (単位 : mm)

オーダー情報

NDA-5030-PIP 吊り下げ型インターフェースプレート **NDE-4/5000**

屋外用 FLEXIDOME 4000i / 5000i 用の吊り下げ型インターフェースプレート。

オーダー番号 **NDA-5030-PIP**

アクセサリ

NDA-U-PMT 吊り下げ型パイプマウント、**12 インチ (31cm)**
ドームカメラ用ユニバーサルパイプマウント、31 cm、ホワイト

オーダー番号 **NDA-U-PMT**

NDA-U-PMTE 吊り下げ型パイプ拡張、**50cm (20 インチ)**
ユニバーサルパイプマウント用延長、50 cm、ホワイト

オーダー番号 **NDA-U-PMTE**

NDA-U-RMT 吊り下げ型バラペットマウント
ドームカメラ用ユニバーサル屋上マウント、ホワイト

オーダー番号 **NDA-U-RMT**

NDA-U-WMT 吊り下げ型壁面マウント
ドームカメラ用ユニバーサルウォールマウント、ホワイト

オーダー番号 **NDA-U-WMT**

提供:

Asia-Pacific:
Robert Bosch (SEA) Pte Ltd,
Security Systems
11 Bishan Street 21
Singapore 573943
Phone: +65 6571 2808
Fax: +65 6571 2699
apr.securitysystems@bosch.com
www.boschsecurity.asia

© Bosch Security Systems 2017 | データの内容は予告なく変更されることがあります。
24622334347 | ja, V5, 19. 10 月 2017