

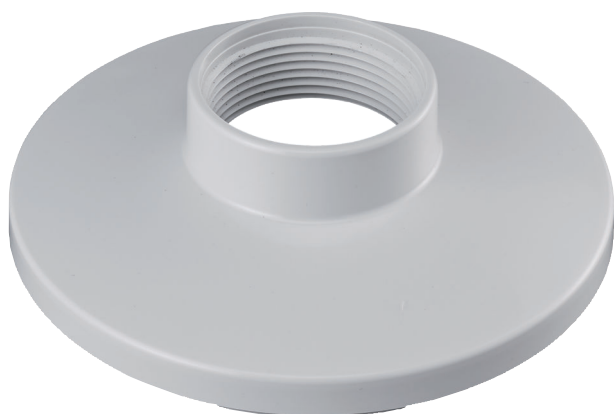
# NDA-5031-PIP 吊り下げ型インターフェースプレート NDI-4/5000

www.boschsecurity.com



**BOSCH**

独創を、みんなのものに



- ▶ 屋内用 FLEXIDOME IP 4/5000i 用の吊り下げ型インターフェースプレート
- ▶ 素早く簡単に設置できるモジュール式设计
- ▶ 外観を損なわない全天候対応塗装

このカメラ固有のアクセサリは Bosch の新ユニバーサルアクセサリで使用できるように設計されています。モジュール式カメラマウントおよびアクセサリは、さまざまな形態の Bosch カメラと共に使用できるマウント、マウントアダプター、吊り下げ型インターフェースプレート、および監視キャビネットのファミリーです。これらのアクセサリを使用することで、設置が容易になるとともに様々な場所へ設置する場合でも同じルック&フィールを維持しながらシンプルに設置することができます。

## 機能

NDA-5031-PIP は FLEXIDOME 4/5000i ファミリーと共に屋内で使用するために設計されています。以下のアクセサリとともに設置することで、安全かつ堅牢に設置することができます。

- NDA-U-WMT 吊り下げ型ウォールマウント
- NDA-U-PMT 吊り下げ型パイプマウント

## 付属部品

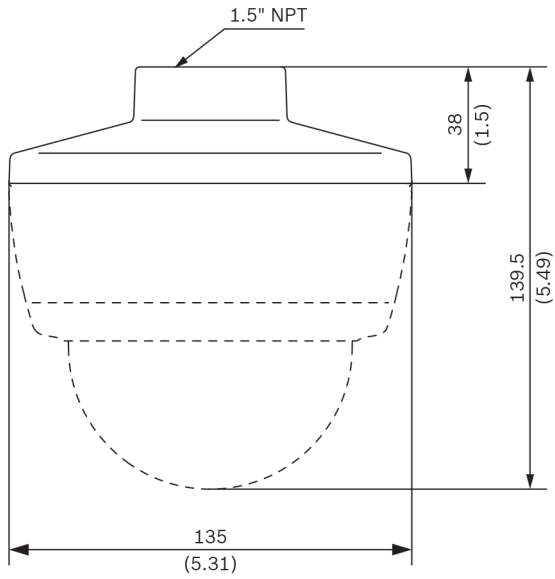
数量	コンポーネント
1	吊り下げ型インターフェースプレート
1	M4 x 12 mm T20 ねじ

数量	コンポーネント
4	M4 x 8 mm T20 ねじ
1	クイックインストールガイド

## 技術仕様

### 機械的仕様

寸法	直径 135 mm、高さ 38 mm
重量	110 g
標準カラー	ホワイト (RAL9003)
構造材料	ポリカーボネート製



寸法 (単位 : mm)

#### オーダー情報

**NDA-5031-PIP** 吊り下げ型インターフェースプレート

**NDI-4/5000**

屋内用 FLEXIDOME IP 4000i / 5000i 用の吊り下げ型インターフェースプレート。

オーダー番号 **NDA-5031-PIP**

提供:

**Asia-Pacific:**  
Robert Bosch (SEA) Pte Ltd,  
Security Systems  
11 Bishan Street 21  
Singapore 573943  
Phone: +65 6571 2808  
Fax: +65 6571 2699  
apr.securitysystems@bosch.com  
www.boschsecurity.asia

© Bosch Security Systems 2017 | データの内容は予告なく変更されることがあります。  
24616043275 | ja, V5, 19. 10 月 2017