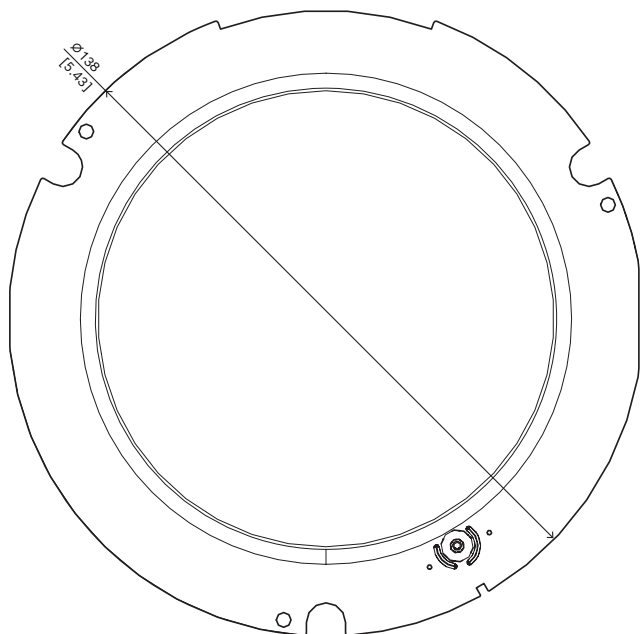


NDA-5070-CBLI ドームカバー、クリア、FLEXIDOME 5100i IR 用

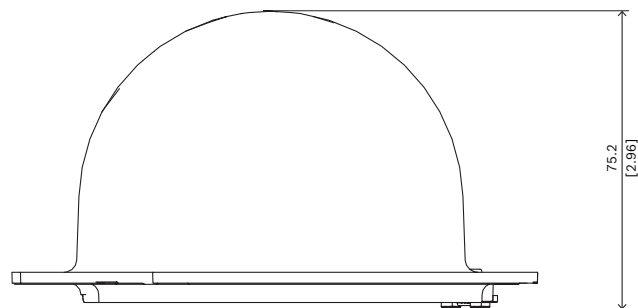


交換用クリアドームカバーは、
FLEXIDOME indoor 5100i IR および
FLEXIDOME outdoor 5100i IR に適用可能です。

設置/設定メモ



▶ FLEXIDOME indoor 5100i IR および
FLEXIDOME outdoor 5100i IR に適用可



寸法 (単位: mm/インチ)

付属部品

数量	コンポーネント
1	交換用クリアドームカバー
1	クイックインストールガイド

技術仕様

機械的仕様

寸法 (ØxH) (mm)	138 mm x 75.20 mm
寸法 (ØxH) (in)	5.43 in x 2.96 in
重量 (g)	120 g
重量 (ポンド)	0.26 lb
バブル素材	ポリカーボネート

環境仕様

衝撃保護 (EN 50102)

IK10

オーダー情報**NDA-5070-CBLI ドームカバー、クリア、FLEXIDOME 5100i IR 用**

FLEXIDOME indoor 5100i IR および
FLEXIDOME outdoor 5100i IR の交換用クリアドームカバー
オーダー番号 **NDA-5070-CBLI | F.01U.399.127**

提供:

Asia-Pacific:
Robert Bosch (SEA) Pte Ltd,
Security Systems
11 Bishan Street 21
Singapore 573943
Phone: +65 6571 2808
Fax: +65 6571 2699
[www.boschsecurity.com/xc/en/
contact/](http://www.boschsecurity.com/xc/en/contact/)
www.boschsecurity.com