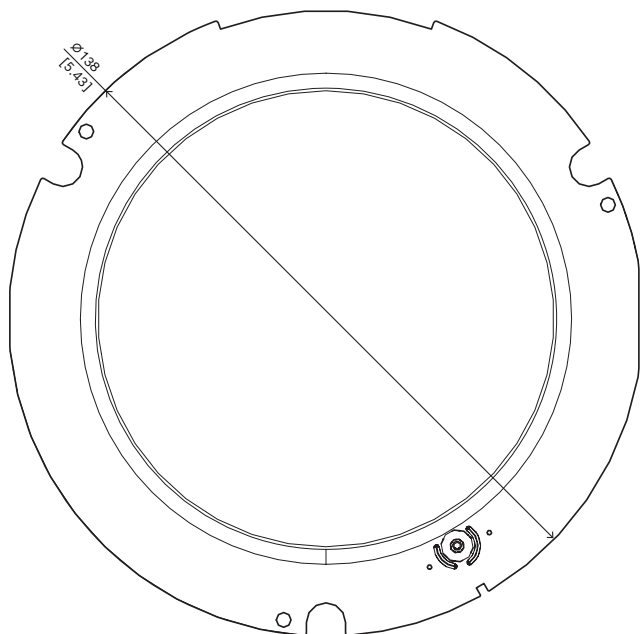


NDA-5070-CBLI Kopałka, przezr. do FLEXIDOME 5100i IR

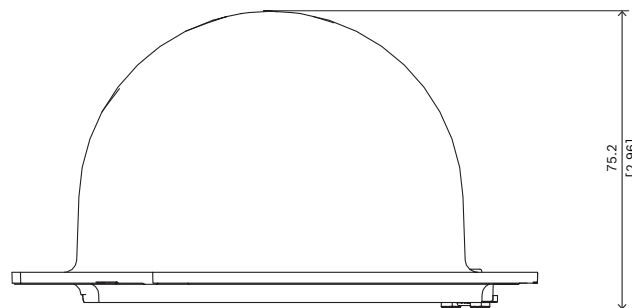


Zapassowa przezroczysta kopałka jest przeznaczona do kamer FLEXIDOME indoor 5100 IR i FLEXIDOME outdoor 5100i IR.

Uwagi dotyczące instalacji i konfiguracji



► Pasuje do kamer FLEXIDOME indoor 5100 IR i FLEXIDOME outdoor 5100i IR



Wymiary w mm

Zawartość zestawu

Liczba	Składnik
1	Przezroczysta kopałka zamienna
1	Skrócona instrukcja instalacji

Parametry techniczne

Parametry mechaniczne	
Wymiar (Ø x wys.) (mm)	138 mm x 75.20 mm
Wymiar (Ø x wys.) (in)	5.43 in x 2.96 in
Masa (g)	120 g
Masa (lb)	0.26 lb
Materiał kopałki	Poliwęglan

Warunki otoczenia

Odporność na uderzenia (EN 50102)

IK10

Informacje do zamówień

NDA-5070-CBLI Kopałka, przezr. do FLEXIDOME 5100i IR

Zapasowa przezroczysta kopałka przeznaczona do kamer FLEXIDOME indoor 5100i IR i FLEXIDOME outdoor 5100i IR

Numer zamówienia **NDA-5070-CBLI | F.01U.399.127**

Reprezentowane przez:

Europe, Middle East, Africa:

Bosch Security Systems B.V.
P.O. Box 80002
5600 JB Eindhoven, The Netherlands
Phone: + 31 40 2577 284
www.boschsecurity.com/xc/en/contact/
www.boschsecurity.com

Germany:

Bosch Sicherheitssysteme GmbH
Robert-Bosch-Ring 5
85630 Grasbrunn
Tel.: +49 (0)89 6290 0
Fax: +49 (0)89 6290 1020
de.securitysystems@bosch.com
www.boschsecurity.com