

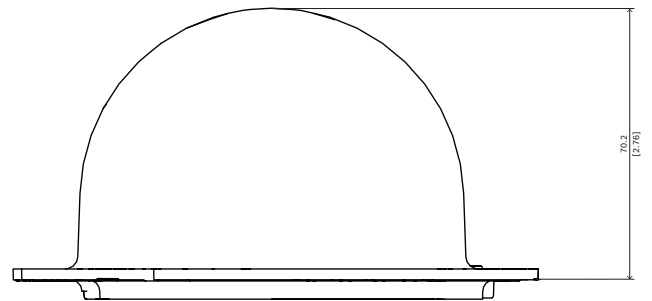
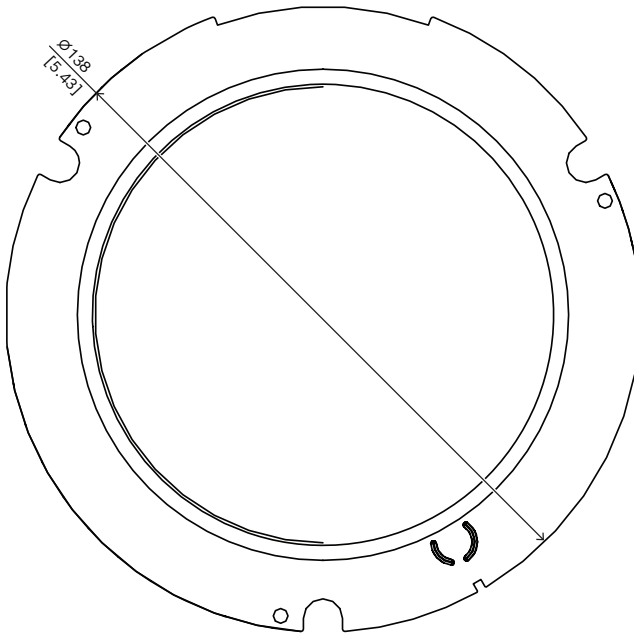
## NDA-5070-CBL Kuppel für FLEXIDOME 5100i, klar



► Geeignet für FLEXIDOME indoor 5100i und FLEXIDOME outdoor 5100i

Die klare Ersatzkuppel ist für FLEXIDOME indoor 5100i und FLEXIDOME outdoor 5100i geeignet.

### Planungshinweise



Abmessungen in mm

### Im Lieferumfang enthaltene Teile

Menge	Komponente
1	Durchsichtige Ersatzkuppel
1	Schnellstartanleitung

### Technische Daten

Mechanisch	
Abmessung (Ø x H) (mm)	138 mm x 70.2 mm
Abmessung (Ø x H) (in)	5.43 in x 2.76 in
Gewicht (g)	120 g
Gewicht (lb)	0.26 lb
Kuppelmaterial	Polycarbonat

## Umgebungsbedingungen

Stoßfestigkeit (EN 50102)	IK10
---------------------------	------

## Bestellinformationen

**NDA-5070-CBL Kuppel für FLEXIDOME 5100i, klar**  
Klare Ersatzkuppel für FLEXIDOME indoor 5100i und  
FLEXIDOME outdoor 5100i  
Bestellnummer **NDA-5070-CBL | F.01U.399.145**

### Vertreten von:

**Europe, Middle East, Africa:**  
Bosch Security Systems B.V.  
P.O. Box 80002  
5600 JB Eindhoven, The Netherlands  
Phone: + 31 40 2577 284  
[www.boschsecurity.com/xc/en/contact/](http://www.boschsecurity.com/xc/en/contact/)  
[www.boschsecurity.com](http://www.boschsecurity.com)

**Germany:**  
Bosch Sicherheitssysteme GmbH  
Robert-Bosch-Ring 5  
85630 Grasbrunn  
Tel.: +49 (0)89 6290 0  
Fax: +49 (0)89 6290 1020  
[de.securitysystems@bosch.com](mailto:de.securitysystems@bosch.com)  
[www.boschsecurity.com](http://www.boschsecurity.com)