

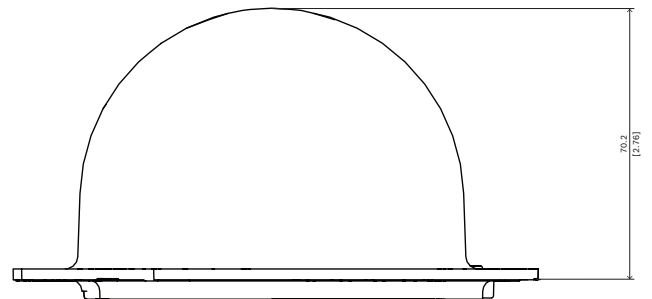
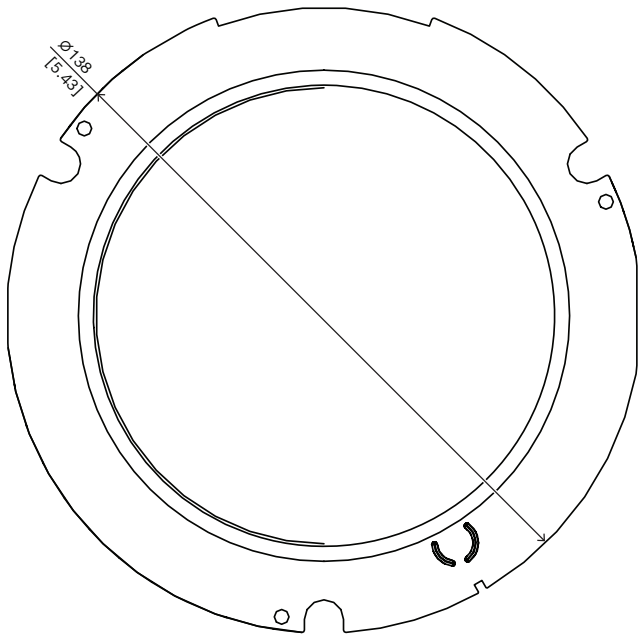
## NDA-5070-CBL ドームカバー、クリア、FLEXIDOME 5100i 用



▶ FLEXIDOME indoor 5100i および  
FLEXIDOME outdoor 5100i IR に適用可

交換用クリアドームカバーは、FLEXIDOME indoor 5100i  
および FLEXIDOME outdoor 5100i に適用可能です。

### 設置/設定メモ



寸法 (単位: mm/インチ)

### 付属部品

数量	コンポーネント
1	交換用クリアドームカバー
1	クイックインストールガイド

### 技術仕様

#### 機械的仕様

寸法 (Ø x H) (mm)	138 mm x 70.2 mm
寸法 (Ø x H) (in)	5.43 in x 2.76 in

提供:

**Asia-Pacific:**  
Robert Bosch (SEA) Pte Ltd,  
Security Systems  
11 Bishan Street 21  
Singapore 573943  
Phone: +65 6571 2808  
Fax: +65 6571 2699  
[www.boschsecurity.com/xc/en/  
contact/](http://www.boschsecurity.com/xc/en/contact/)  
[www.boschsecurity.com](http://www.boschsecurity.com)

## NDA-5070-CBL ドームカバー、クリア、FLEXIDOME 5100i 用

重量 (g)	120 g
重量 (ポンド)	0.26 lb
バブル素材	ポリカーボネート

### 環境仕様

衝撃保護 (EN 50102)	IK10
-----------------	------

### オーダー情報

#### NDA-5070-CBL ドームカバー、クリア、FLEXIDOME 5100i 用

FLEXIDOME indoor 5100i および  
FLEXIDOME outdoor 5100i の交換用クリアドームカバー  
オーダー番号 **NDA-5070-CBL | F.01U.399.145**

#### 提供:

**Asia-Pacific:**  
Robert Bosch (SEA) Pte Ltd,  
Security Systems  
11 Bishan Street 21  
Singapore 573943  
Phone: +65 6571 2808  
Fax: +65 6571 2699  
[www.boschsecurity.com/xc/en/  
contact/](http://www.boschsecurity.com/xc/en/contact/)  
[www.boschsecurity.com](http://www.boschsecurity.com)