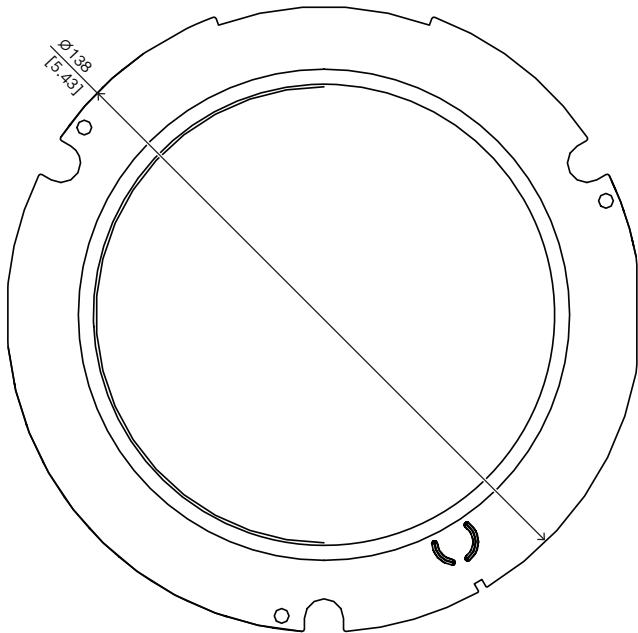


NDA-5070-CBL Koepel, transparant voor FLEXIDOME 5100i

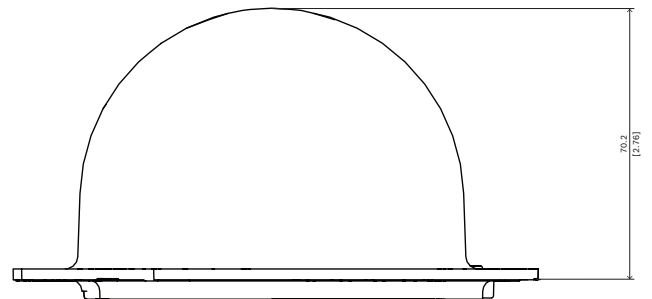


De transparante vervangende koepel is geschikt voor FLEXIDOME indoor 5100i en FLEXIDOME outdoor 5100i.

Opmerkingen over installatie/configuratie



- ▶ Geschikt voor FLEXIDOME indoor 5100i en FLEXIDOME outdoor 5100i



Afmetingen in mm

Meegeleverde onderdelen

Aantal	Component
1	Transparante vervangende koepel
1	Beknopte installatiehandleiding

Technische specificaties

Mechanische specificaties	
Afmetingen (Ø x H) (mm)	138 mm x 70.2 mm
Afmetingen (Ø x H) (in)	5.43 in x 2.76 in
Gewicht (g)	120 g
Gewicht (lb)	0.26 lb
Koepelmateriaal	Polycarbonaat

Omgevingseisen

Impactbescherming (EN 50102)	IK10
------------------------------	------

Bestelinformatie

NDA-5070-CBL Koepel, transparant voor FLEXIDOME 5100i

Transparante vervangende koepel voor FLEXIDOME indoor 5100i en FLEXIDOME outdoor 5100i

Bestelnummer **NDA-5070-CBL | F.01U.399.145**

Vertegenwoordigd door:

Europe, Middle East, Africa:
Bosch Security Systems B.V.
P.O. Box 80002
5600 JB Eindhoven, The Netherlands
Phone: + 31 40 2577 284
www.boschsecurity.com/xc/en/contact/
www.boschsecurity.com

Germany:
Bosch Sicherheitssysteme GmbH
Robert-Bosch-Ring 5
85630 Grasbrunn
Tel.: +49 (0)89 6290 0
Fax: +49 (0)89 6290 1020
de.securitysystems@bosch.com
www.boschsecurity.com