

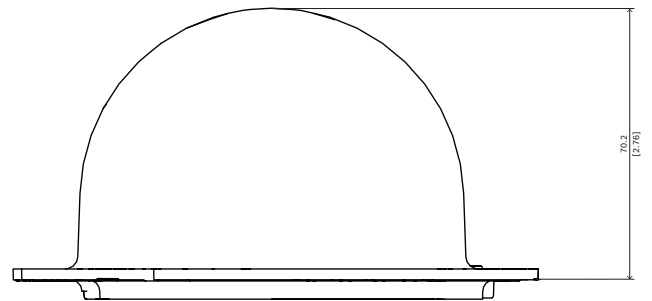
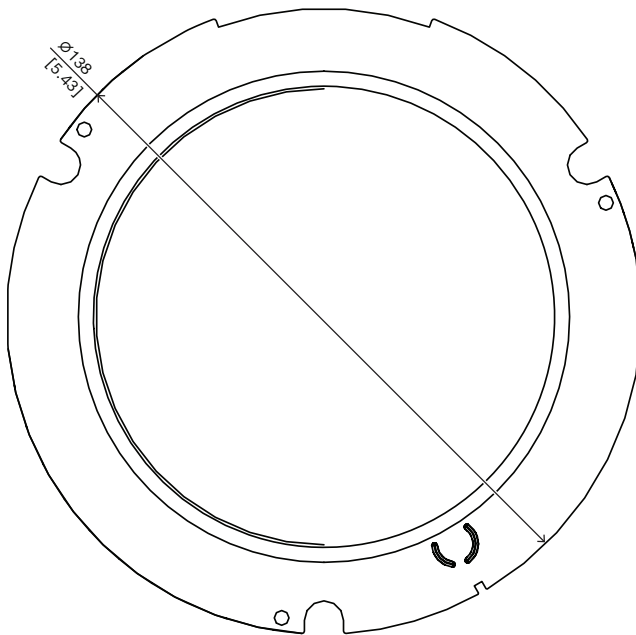
NDA-5070-CBL Cúpula, clara para FLEXIDOME 5100i



► Aplicável para FLEXIDOME indoor 5100i e FLEXIDOME outdoor 5100i

A redoma de substituição transparente é aplicável para FLEXIDOME indoor 5100i e FLEXIDOME outdoor 5100i

Notas de instalação/configuração



Dimensões em mm (pol.)

Peças incluídas

Quantidade	Componente
1	Redoma de substituição transparente
1	Guia de instalação rápida

Especificações técnicas

Mecânica	
Dimensão (Ø x A) (mm)	138 mm x 70.2 mm
Dimensão (Ø x A) (pol.)	5.43 in x 2.76 in
Peso (g)	120 g
Peso (lb)	0.26 lb
Material do balão	Policarbonato

Ambiental

Proteção contra impacto (EN 50102)	IK10
------------------------------------	------

Informações sobre pedidos

NDA-5070-CBL Cúpula, clara para FLEXIDOME 5100i

Redoma de substituição transparente para FLEXIDOME indoor 5100i e FLEXIDOME outdoor 5100i
Número do pedido **NDA-5070-CBL | F.01U.399.145**

Representado por:

North America:
Bosch Security Systems, LLC
130 Perinton Parkway
Fairport, New York, 14450, USA
Phone: +1 800 289 0096
Fax: +1 585 223 9180
onlinehelp@us.bosch.com
www.boschsecurity.com

Latin America and Caribbean:
Robert Bosch Ltda
Security Systems Division
Via Anhanguera, Km 98
CEP 13065-900
Campinas, Sao Paulo, Brazil
Phone: +55 19 2103 2860
Fax: +55 19 2103 2862
LatAm.boschsecurity@bosch.com
www.boschsecurity.com